

Siemens  
EcoTech



Wyłącznik wielkość S2 do kombinacji rozruchowych prąd znamionowy 36 A  
wyzwalacz N 520 A przyłącze śrubowe podwyższona zdolność załączania



|   |  |
|---|--|
| Nazwa markowa produktu  | SIRIUS   |
| oznaczenie produktu   | Wyłącznik silnikowy  |
| wykonanie produktu  | Do kombinacji rozruchowych                                     |
| oznaczenie typu produktu  | 3RV2   |
| <b>Ogólne dane techniczne</b>   |  |
| wielkość wyłącznika   | S2   |
| Wielkość stycznika możliwego do łączenia w kombinacje charakterystyczny dla firmy | S2   |
| rozszerzenie produktu przełącznik pomocniczy                                      | Tak  |
| <b>Strata mocy [W] w przypadku wartości znamionowej prądu</b>                     |  |
| • w przypadku AC w stanie rozgrzanym  | 20 W   |
| • w przypadku AC w stanie rozgrzanym na biegun                                    | 6,7 W  |
| napięcie izolacji przy stopniu zanieczyszczenia 3 przy AC wartość znamionowa      | 690 V  |
| wytrzymałość na napięcie udarowe wartość znamionowa                               | 6 kV   |
| odporność na wstrząsy zgodnie z IEC 60068-2-27                                    | 25g / 11 ms sinus  |
| <b>trwałość mechaniczna (liczba cykli łączeniowych)</b>                           |  |
| • zestyków głównych typowa  | 50 000   |
| • zestyków pomocniczych typowa  | 50 000   |
| żywość elektryczna (cykle łączeniowe) typowa                                      | 50 000   |
| <b>oznaczenie środków roboczych zgodnie z IEC 81346-2:2009</b>                    | Q  |
| Dyrektywa RoHS (data)   | 10/15/2014   |
| SVHC substance name   | Lead - 7439-92-1<br>Lead titanium zirconium oxide - 12626-81-2 |
| Waga  | 1,131 kg   |
| <b>Warunki środowiska</b>   |  |
| wysokość montażu przy wysokości nad poziomem morza maksymalny                     | 2 000 m  |
| <b>temperatura otoczenia</b>  |  |
| • podczas pracy   | -20 ... +60 °C   |
| • podczas magazynowania   | -50 ... +80 °C   |
| • podczas transportu  | -50 ... +80 °C   |
| względna wilgotność powietrza podczas pracy                                       | 10 ... 95 %  |
| <b>Environmental footprint</b>  |  |
| współczynnik ocieplenia globalnego [eq CO <sub>2</sub> ] ogółem                   | 239,877 kg   |
| współczynnik ocieplenia globalnego [eq CO <sub>2</sub> ] podczas produkcji        | 12,8 kg  |
| współczynnik ocieplenia globalnego [eq CO <sub>2</sub> ] podczas eksploatacji     | 230 kg   |

|  |                 |
|--|-----------------|
| współczynnik ocieplenia globalnego [eq CO <sub>2</sub> ] po End of Life                                    | -3,4 kg         |
| Ekoprofil Siemens (SE)   | Siemens EcoTech |
| <b>Obwód główny</b>  |                 |
| <b>liczba biegunów dla głównego obwodu prądowego</b>   | 3               |
| <b>napięcie robocze</b>  |                 |
| • wartość znamionowa   | 20 ... 690 V    |
| • przy AC-3 wartość znamionowa maksymalny  | 690 V           |
| • przy AC-3e wartość znamionowa maksymalne   | 690 V           |
| <b>częstotliwość robocza wartość znamionowa</b>  | 50 ... 60 Hz    |
| <b>prąd roboczy wartość znamionowa</b>   | 36 A            |
| <b>prąd roboczy</b>  |                 |
| • przy AC-3 przy 400 V wartość znamionowa  | 36 A            |
| • przy AC-3e przy 400 V wartość znamionowa   | 36 A            |
| <b>moc robocza</b>   |                 |
| • przy AC-3  |                 |
| — przy 230 V wartość znamionowa  | 11 kW           |
| — przy 400 V wartość znamionowa  | 18,5 kW         |
| — przy 500 V wartość znamionowa  | 22 kW           |
| — przy 690 V wartość znamionowa  | 30 kW           |
| • przy AC-3e   |                 |
| — przy 230 V wartość znamionowa  | 11 kW           |
| — przy 400 V wartość znamionowa  | 18,5 kW         |
| — przy 500 V wartość znamionowa  | 22 kW           |
| — przy 690 V wartość znamionowa  | 30 kW           |
| • częstotliwość przełączania przy AC-3 maksymalny  | 15 1/h          |
| • częstość przełączania przy AC-3e maksymalna  | 15 1/h          |
| <b>Obwód pomocniczy</b>  |                 |
| <b>liczba zestyków rozwiernych dla styków pomocniczych</b>   | 0               |
| <b>liczba zestyków zwiernych dla styków pomocniczych</b>   | 0               |
| <b>Funkcja ochronna i monitorowania</b>  |                 |
| <b>funkcja produktu</b>  |                 |
| • wykrywanie zwarć doziemnych  | Nie             |
| • kontrola zaniku fazy   | Nie             |
| <b>klasa wyzwalania</b>  | CLASS 10        |
| • zdolność wyłączeniowa granicznego prądu zwarcia (I <sub>cu</sub> ) przy AC przy 240 V wartość znamionowa | 100 kA          |
| • zdolność wyłączeniowa granicznego prądu zwarcia (I <sub>cu</sub> ) przy AC przy 400 V wartość znamionowa | 100 kA          |
| • zdolność wyłączeniowa granicznego prądu zwarcia (I <sub>cu</sub> ) przy AC przy 500 V wartość znamionowa | 15 kA           |
| • zdolność wyłączeniowa granicznego prądu zwarcia (I <sub>cu</sub> ) przy AC przy 690 V wartość znamionowa | 6 kA            |
| <b>zdolność wyłączeniowa eksploatacyjnego prądu zwarcia (I<sub>cs</sub>) przy AC</b>                       |                 |
| • przy 240 V wartość znamionowa  | 100 kA          |
| • przy 400 V wartość znamionowa  | 50 kA           |
| • przy 500 V wartość znamionowa  | 8 kA            |
| • przy 690 V wartość znamionowa  | 4 kA            |
| Wartość progowa prądu bezzwłocznego wyzwalacza zwarciego   | 520 A           |
| <b>Dane znamionowe UL/CSA</b>  |                 |
| <b>Prąd pełnego obciążenia (FLA) dla trójfazowego silnika AC</b>   |                 |
| • przy 480 V wartość znamionowa  | 36 A            |
| • przy 600 V wartość znamionowa  | 36 A            |
| <b>Oddawana moc mechaniczna [hp]</b>   |                 |
| • dla jednofazowego silnika AC   |                 |
| — przy 110/120 V wartość znamionowa  | 3 hp            |
| — przy 230 V wartość znamionowa  | 7,5 hp          |
| • dla trójfazowego silnika AC  |                 |
| — przy 200/208 V wartość znamionowa  | 15 hp           |

|                                     |       |
|-------------------------------------|-------|
| — przy 220/230 V wartość znamionowa | 15 hp |
| — przy 460/480 V wartość znamionowa | 30 hp |
| — przy 575/600 V wartość znamionowa | 40 hp |

#### Ochrona zwarciowa

|   |              |
|---|--------------|
| <b>funkcja produktu ochrona zwarciowa</b>   | Tak          |
| <b>Wykonanie wyzwalacza zwarciowego</b>   | Magnetyczny  |
| <b>wykonanie wkładki bezpiecznikowej do sieci IT dla ochrony zwarciowej głównego obwodu prądowego</b> | Nie wymagane |
| • przy 240 V  | 125          |
| • przy 400 V  | 100          |
| • przy 500 V  | 80           |
| • przy 690 V  |              |

#### Instalacja/ Mocowanie/ Wymiary

|                          |   |
|--------------------------|---|
| <b>pozycja montażowa</b> | Dowolny   |
| <b>rodzaj montażu</b>    | Mocowanie śrubowe zatrzaskowe na szynie montażowej 35 mm zgodnie z DIN EN 60715 |
| <b>wysokość</b>          | 140 mm  |
| <b>szerokość</b>         | 55 mm   |
| <b>głębokość</b>         | 149 mm  |

|   |       |
|---|-------|
| • odległość do zachowania przy montażu szeregowym na boki | 0 mm  |
| • Odstęp do zachowania od uziemionych części przy 400 V   |       |
| — w dół   | 50 mm |
| — do góry   | 50 mm |
| — z boku  | 10 mm |
| • Odstęp do zachowania od części pod napięciem przy 400 V |       |
| — w dół   | 50 mm |
| — do góry   | 50 mm |
| — z boku  | 10 mm |
| • Odstęp do zachowania od uziemionych części przy 500 V   |       |
| — w dół   | 50 mm |
| — do góry   | 50 mm |
| — z boku  | 10 mm |
| • Odstęp do zachowania od części pod napięciem przy 500 V |       |
| — w dół   | 50 mm |
| — do góry   | 50 mm |
| — z boku  | 10 mm |
| • Odstęp do zachowania od uziemionych części przy 690 V   |       |
| — w dół   | 50 mm |
| — do góry   | 50 mm |
| — z tyłu  | 0 mm  |
| — z boku  | 10 mm |
| — z przodu  | 0 mm  |
| • Odstęp do zachowania od części pod napięciem przy 690 V |       |
| — w dół   | 50 mm |
| — do góry   | 50 mm |
| — z tyłu  | 0 mm  |
| — z boku  | 10 mm |
| — z przodu  | 0 mm  |

#### Przylączy/ Zaciski

|  |  |
|--|--|
| <b>wykonanie przylączy elektrycznego</b>   |  |
| • dla głównego obwodu prądowego  | Przylączy śrubowe  |
| <b>schemat przyłączeniowy złącza elektrycznego dla głównego obwodu prądowego</b> | Góra i dół   |
| <b>rodzaj przekrojów poprzecznych możliwych do podłączenia przewodów</b>         |  |
| • dla styków głównych  |  |
| — jednożyłowy lub wielożyłowy  | 2x (1 ... 35 mm <sup>2</sup> ), 1x (1 ... 50 mm <sup>2</sup> ) |
| — typu linka z tulejką kablową   | 2x (1 ... 25 mm <sup>2</sup> ), 1x (1 ... 35 mm <sup>2</sup> ) |

|   |                              |
|---|------------------------------|
| • przy przewodach AWG dla styków głównych   | 2x (18 ... 2), 1x (18 ... 1) |
| <b>moment dokręcania</b><br>• zestyków głównych w przyłączy śrubowym minimalny ...<br>moment dokręcania dla styków głównych przy zacisku<br>śrubowym maksymalny | 3 ... 4,5 N·m                |
| <b>wykonanie końcówki wkrętaka</b>  | Średnica 5 do 6 mm           |
| <b>wielkość końcówki wkrętaka</b>   | Pozidriv 2                   |
| <b>wykonanie gwintu śruby zaciskowej</b><br>• dla styków głównych   | M6                           |

#### Dane związane z bezpieczeństwem

|   |              |
|---|--------------|
| funkcja produktu nadaje się do funkcji bezpieczeństwa   | Tak          |
| <b>Możliwość zastosowania</b><br>• bezpieczne włączanie<br>• bezpieczne wyłączanie                  | Nie<br>Tak   |
| <b>Okres użytkowania maksymalny</b>   | 10 a         |
| <b>kontrola okres użytkowania związany z zużyciem konieczne</b>                                     | Tak          |
| <b>Udział niebezpiecznych awarii z wysokim współczynnikiem przywołania zg. z SN 31920</b><br>•<br>• | 40 %<br>50 % |
| <b>Wartość B10 z wysokim współczynnikiem przywołania zg. z SN 31920</b>                             | 5 000        |
| <b>Współczynnik awarii [FIT] z wysokim współczynnikiem przywołania zg. z SN 31920</b>               | 50 FIT       |

#### ISO 13849

|   |     |
|---|-----|
| <b>typ urządzenia zgodnie z ISO 13849-1</b>             | 3   |
| <b>przewymiarowanie zgodnie z ISO 13849-2 konieczne</b> | Tak |

#### IEC 61508

|  |       |
|--|-------|
| <b>Rodzaj urządzenia bezpiecznego zg. z IEC 61508-2</b>                            | Typ A |
| <b>Wartość T1</b><br>• dla testowego interwału lub czasu życia zgodnie z IEC 61508 | 10 a  |

#### Bezpieczeństwo elektryczne

|  |  |
|--|--|
| <b>stopień ochrony IP strona czołowa zgodnie z IEC 60529</b>         | IP20   |
| <b>ochrona przed dotykiem od strony czołowej zgodnie z IEC 60529</b> | zabezpieczony przed wetknięciem palców w przypadku prostopadłego dotknięcia z przodu |

#### Wyświetlacz

|  |             |
|--|-------------|
| wykonanie wskaźnika dla statusu przełączania | Przełącznik |
|--|-------------|

#### Zezwolenia Certyfikaty

##### General Product Approval



[Confirmation](#)



[KC](#)

|                          |                   |                   |
|--------------------------|-------------------|-------------------|
| General Product Approval | Test Certificates | Marine / Shipping |
|--------------------------|-------------------|-------------------|



[Type Test Certificates/Test Report](#)

[Special Test Certificate](#)



|                   |       |
|-------------------|-------|
| Marine / Shipping | other |
|-------------------|-------|



[Miscellaneous](#)

[Confirmation](#)



|         |             |
|---------|-------------|
| Railway | Environment |
|---------|-------------|

## Więcej informacji

### Informacje dotyczące opakowania

[Informacje dotyczące opakowania](#)

### Information- and Downloadcenter

<https://www.siemens.com/ic10>

### Industry Mall (System zamawiania online)

<https://mall.industry.siemens.com/mall/pl/pl/Catalog/product?mlfb=3RV2332-4PC10>

### CAX-Online-Generator

<http://support.automation.siemens.com/WW/CAXorder/default.aspx?lang=en&mlfb=3RV2332-4PC10>

### Service&Support

<https://support.industry.siemens.com/cs/ww/en/ps/3RV2332-4PC10>

Image database (product images, 2D dimension drawings, 3D models, device circuit diagrams, EPLAN macros, ...)

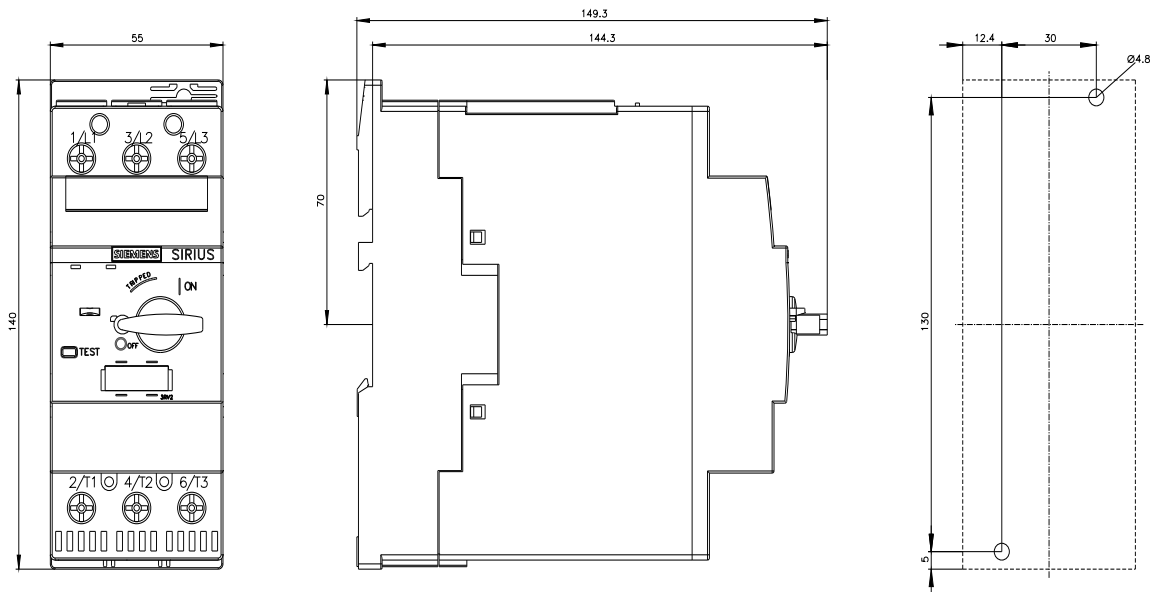
[http://www.automation.siemens.com/bilddb/cax\\_de.aspx?mlfb=3RV2332-4PC10&lang=en](http://www.automation.siemens.com/bilddb/cax_de.aspx?mlfb=3RV2332-4PC10&lang=en)

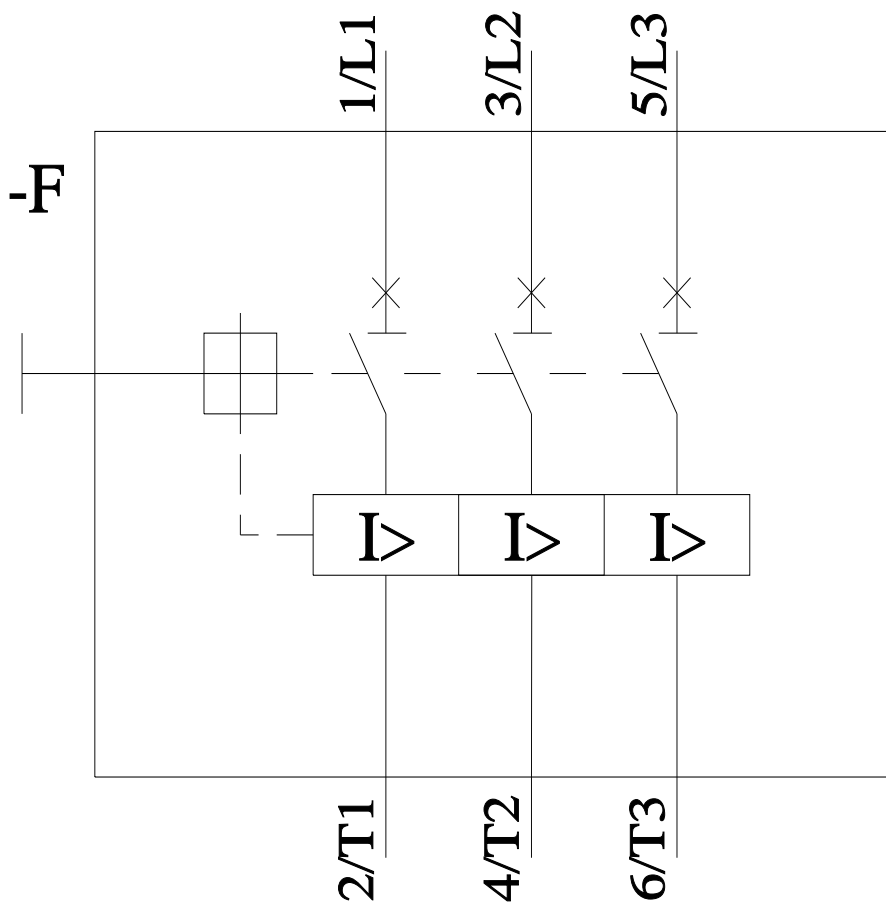
Charakterystyka: Zachowanie wyzwalania, I<sup>2</sup>t, prąd przewodzenia

<https://support.industry.siemens.com/cs/ww/en/ps/3RV2332-4PC10/char>

Charakterystyka (na przykład Życie elektryczne, Częstotliwość przełączania

<http://www.automation.siemens.com/bilddb/index.aspx?view=Search&mlfb=3RV2332-4PC10&objecttype=14&gridview=view1>





Ostatnia zmiana:

6.11.2024 ↻