

Siemens
EcoTech



Wyłącznik wielkość S2 do kombinacji rozruchowych prąd znamionowy 65 A
wyzwalacz N 845 A przyłącze śrubowe standardowa zdolność załączania



Nazwa markowa produktu	SIRIUS
oznaczenie produktu	Wyłącznik silnikowy
wykonanie produktu	Do kombinacji rozruchowych
oznaczenie typu produktu	3RV2
Ogólne dane techniczne	
wielkość wyłącznika	S2
Wielkość stycznika możliwego do łączenia w kombinacje charakterystyczny dla firmy	S2
rozszerzenie produktu przełącznik pomocniczy	Tak
Strata mocy [W] w przypadku wartości znamionowej prądu	
• w przypadku AC w stanie rozgrzanym	26 W
• w przypadku AC w stanie rozgrzanym na biegun	8,7 W
napięcie izolacji przy stopniu zanieczyszczenia 3 przy AC wartość znamionowa	690 V
wytrzymałość na napięcie udarowe wartość znamionowa	6 kV
odporność na wstrząsy zgodnie z IEC 60068-2-27	25g / 11 ms sinus
trwałość mechaniczna (liczba cykli łączeniowych)	
• zestyków głównych typowa	20 000
• zestyków pomocniczych typowa	20 000
żywość elektryczna (cykle łączeniowe) typowa	20 000
oznaczenie środków roboczych zgodnie z IEC 81346-2:2009	Q
Dyrektywa RoHS (data)	03/01/2017
SVHC substance name	Lead - 7439-92-1 Lead titanium zirconium oxide - 12626-81-2
Waga	1,165 kg
Warunki środowiska	
wysokość montażu przy wysokości nad poziomem morza maksymalny	2 000 m
temperatura otoczenia	
• podczas pracy	-20 ... +60 °C
• podczas magazynowania	-50 ... +80 °C
• podczas transportu	-50 ... +80 °C
względna wilgotność powietrza podczas pracy	10 ... 95 %
Environmental footprint	
współczynnik ocieplenia globalnego [eq CO ₂] ogółem	239,877 kg
współczynnik ocieplenia globalnego [eq CO ₂] podczas produkcji	12,8 kg
współczynnik ocieplenia globalnego [eq CO ₂] podczas eksploatacji	230 kg

współczynnik ocieplenia globalnego [eq CO ₂] po End of Life	-3,4 kg
Ekoprofil Siemens (SE)	Siemens EcoTech
Obwód główny	
liczba biegunów dla głównego obwodu prądowego	3
napięcie robocze	
• wartość znamionowa	20 ... 690 V
• przy AC-3 wartość znamionowa maksymalny	690 V
• przy AC-3e wartość znamionowa maksymalne	690 V
częstotliwość robocza wartość znamionowa	50 ... 60 Hz
prąd roboczy wartość znamionowa	65 A
prąd roboczy	
• przy AC-3 przy 400 V wartość znamionowa	65 A
• przy AC-3e przy 400 V wartość znamionowa	65 A
moc robocza	
• przy AC-3	
— przy 230 V wartość znamionowa	18,5 kW
— przy 400 V wartość znamionowa	30 kW
— przy 500 V wartość znamionowa	45 kW
— przy 690 V wartość znamionowa	55 kW
• przy AC-3e	
— przy 230 V wartość znamionowa	18,5 kW
— przy 400 V wartość znamionowa	30 kW
— przy 500 V wartość znamionowa	45 kW
— przy 690 V wartość znamionowa	55 kW
• częstotliwość przełączania przy AC-3 maksymalny	15 1/h
• częstość przełączania przy AC-3e maksymalna	15 1/h
Obwód pomocniczy	
liczba zestyków rozwiernych dla styków pomocniczych	0
liczba zestyków zwiernych dla styków pomocniczych	0
Funkcja ochronna i monitorowania	
funkcja produktu	
• wykrywanie zwarć doziemnych	Nie
• kontrola zaniku fazy	Nie
klasa wyzwalania	CLASS 10
• zdolność wyłączeniowa granicznego prądu zwarcia (I _{cu}) przy AC przy 240 V wartość znamionowa	100 kA
• zdolność wyłączeniowa granicznego prądu zwarcia (I _{cu}) przy AC przy 400 V wartość znamionowa	65 kA
• zdolność wyłączeniowa granicznego prądu zwarcia (I _{cu}) przy AC przy 500 V wartość znamionowa	8 kA
• zdolność wyłączeniowa granicznego prądu zwarcia (I _{cu}) przy AC przy 690 V wartość znamionowa	4 kA
zdolność wyłączeniowa eksploatacyjnego prądu zwarcia (I_{cs}) przy AC	
• przy 240 V wartość znamionowa	100 kA
• przy 400 V wartość znamionowa	30 kA
• przy 500 V wartość znamionowa	5 kA
• przy 690 V wartość znamionowa	2 kA
Wartość progowa prądu bezzwłocznego wyzwalacza zwarcia	845 A
Dane znamionowe UL/CSA	
Prąd pełnego obciążenia (FLA) dla trójfazowego silnika AC	
• przy 480 V wartość znamionowa	65 A
• przy 600 V wartość znamionowa	62 A
Oddawana moc mechaniczna [hp]	
• dla trójfazowego silnika AC	
— przy 200/208 V wartość znamionowa	20 hp
— przy 220/230 V wartość znamionowa	25 hp
— przy 460/480 V wartość znamionowa	50 hp
— przy 575/600 V wartość znamionowa	60 hp

Ochrona zwarciowa	
funkcja produktu ochrona zwarciowa	Tak
Wykonanie wyzwalacza zwarciowego	Magnetyczny
wykonanie wkładki bezpiecznikowej do sieci IT dla ochrony zwarciowej głównego obwodu prądowego	
<ul style="list-style-type: none"> • przy 240 V • przy 400 V • przy 500 V • przy 690 V 	Nie wymagane 160 125 100
Instalacja/ Mocowanie/ Wymiary	
pozycja montażowa	Dowolny
rodzaj montażu	Mocowanie śrubowe zatrzaskowe na szynie montażowej 35 mm zgodnie z DIN EN 60715
wysokość	140 mm
szerokość	55 mm
głębokość	149 mm
<ul style="list-style-type: none"> • odległość do zachowania przy montażu szeregowym na boki • Odstęp do zachowania od uziemionych części przy 400 V <ul style="list-style-type: none"> — w dół — do góry — z boku • Odstęp do zachowania od części pod napięciem przy 400 V <ul style="list-style-type: none"> — w dół — do góry — z boku • Odstęp do zachowania od uziemionych części przy 500 V <ul style="list-style-type: none"> — w dół — do góry — z boku • Odstęp do zachowania od części pod napięciem przy 500 V <ul style="list-style-type: none"> — w dół — do góry — z boku • Odstęp do zachowania od uziemionych części przy 690 V <ul style="list-style-type: none"> — w dół — do góry — z tyłu — z boku — z przodu • Odstęp do zachowania od części pod napięciem przy 690 V <ul style="list-style-type: none"> — w dół — do góry — z tyłu — z boku — z przodu 	0 mm 50 mm 50 mm 10 mm 50 mm 50 mm 10 mm 50 mm 50 mm 10 mm 50 mm 50 mm 10 mm 0 mm 10 mm 0 mm 50 mm 50 mm 0 mm 10 mm 0 mm
Przyłącza/ Zaciski	
wykonanie przyłącza elektrycznego	
<ul style="list-style-type: none"> • dla głównego obwodu prądowego 	Przyłącze śrubowe
schemat przyłączeniowy złącza elektrycznego dla głównego obwodu prądowego	Góra i dół
rodzaj przekrojów poprzecznych możliwych do podłączenia przewodów	
<ul style="list-style-type: none"> • dla styków głównych <ul style="list-style-type: none"> — jednożyłowy lub wielożyłowy — typu linka z tulejką kablową • przy przewodach AWG dla styków głównych 	2x (1 ... 35 mm ²), 1x (1 ... 50 mm ²) 2x (1 ... 25 mm ²), 1x (1 ... 35 mm ²) 2x (18 ... 2), 1x (18 ... 1)
moment dokręcania	
<ul style="list-style-type: none"> • zestyków głównych w przyłączy śrubowym minimalny ... 	3 ... 4,5 N·m

moment dokręcenia dla styków głównych przy zacisku śrubowym maksymalny	
wykonanie końcówki wkrętaka	Średnica 5 do 6 mm
wielkość końcówki wkrętaka	Pozidriv 2
wykonanie gwintu śruby zaciskowej <ul style="list-style-type: none"> dla styków głównych 	M6
Dane związane z bezpieczeństwem	
funkcja produktu nadaje się do funkcji bezpieczeństwa	Tak
Możliwość zastosowania <ul style="list-style-type: none"> bezpieczne włączanie bezpieczne wyłączenie 	Nie Tak
Okres użytkowania maksymalny	10 a
kontrola okres użytkowania związany z zużyciem konieczne	Tak
Udział niebezpiecznych awarii z wysokim współczynnikiem przywołania zg. z SN 31920 <ul style="list-style-type: none"> 	40 % 50 %
Wartość B10 z wysokim współczynnikiem przywołania zg. z SN 31920	5 000
Współczynnik awarii [FIT] z wysokim współczynnikiem przywołania zg. z SN 31920	50 FIT
ISO 13849	
typ urządzenia zgodnie z ISO 13849-1	3
przewymiarowanie zgodnie z ISO 13849-2 konieczne	Tak
IEC 61508	
Rodzaj urządzenia bezpiecznego zg. z IEC 61508-2	Typ A
Wartość T1 <ul style="list-style-type: none"> dla testowego interwału lub czasu życia zgodnie z IEC 61508 	10 a
Bezpieczeństwo elektryczne	
stopień ochrony IP strona czołowa zgodnie z IEC 60529	IP20
ochrona przed dotykiem od strony czołowej zgodnie z IEC 60529	zabezpieczony przed wetknięciem palców w przypadku prostopadłego dotknięcia z przodu
Wyświetlacz	
wykonanie wskaźnika dla statusu przełączania	Przełącznik
Zezwolenia Certyfikaty	
General Product Approval	



[Confirmation](#)



[KC](#)

General Product Approval	Test Certificates	Marine / Shipping
--------------------------	-------------------	-------------------



[Special Test Certificate](#)

[Type Test Certificates/Test Report](#)



Marine / Shipping	other
-------------------	-------



[Miscellaneous](#)

[Confirmation](#)



Railway	Environment
---------	-------------

Więcej informacji

Informacje dotyczące opakowania

[Informacje dotyczące opakowania](#)

Information- and Downloadcenter

<https://www.siemens.com/ic10>

Industry Mall (System zamawiania online)

<https://mall.industry.siemens.com/mall/pl/pl/Catalog/product?mlfb=3RV2331-4JC10>

CAx-Online-Generator

<http://support.automation.siemens.com/WW/CAXorder/default.aspx?lang=en&mlfb=3RV2331-4JC10>

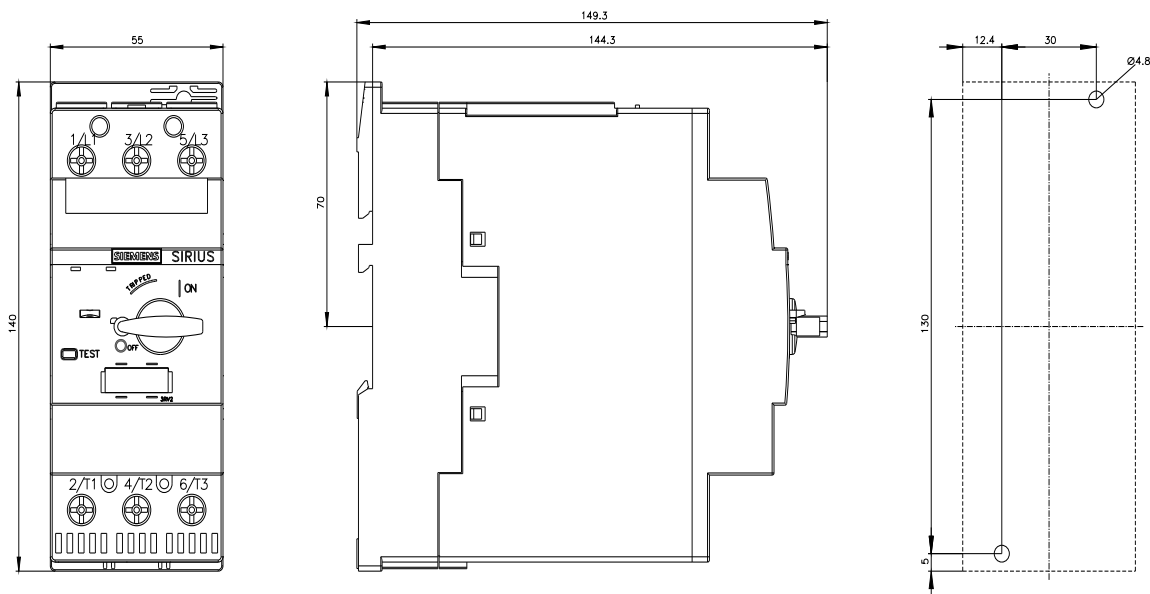
Service&Support

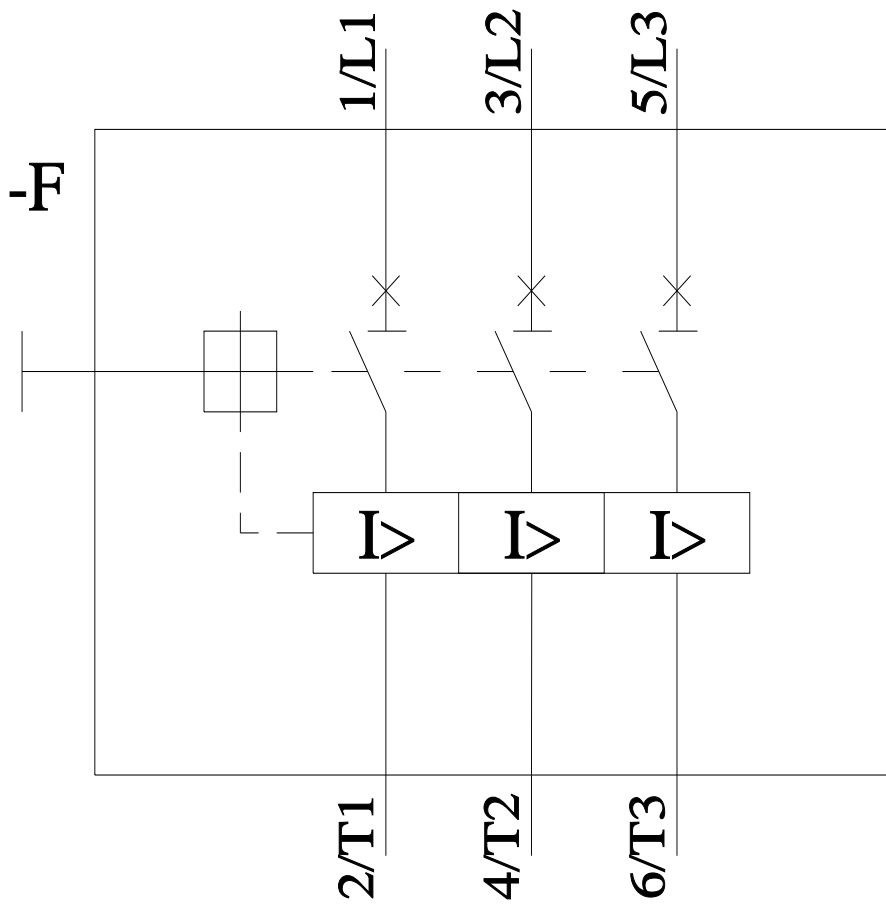
<https://support.industry.siemens.com/cs/ww/en/ps/3RV2331-4JC10>

Image database (product images, 2D dimension drawings, 3D models, device circuit diagrams, EPLAN macros, ...)

http://www.automation.siemens.com/bilddb/cax_de.aspx?mlfb=3RV2331-4JC10&lang=enCharakterystyka: Zachowanie wyzwalania, I²t, prąd przewodzenia<https://support.industry.siemens.com/cs/ww/en/ps/3RV2331-4JC10/char>

Charakterystyka (na przykład Życie elektryczne, Częstotliwość przełączania

<http://www.automation.siemens.com/bilddb/index.aspx?view=Search&mlfb=3RV2331-4JC10&objecttype=14&gridview=view1>



Ostatnia zmiana:

6.11.2024 ↻