

Siemens  
EcoTech



Wyłącznik wielkość S3 do ochrony instalacji z aprobatą dla odłączników UL 489, CSA C22.2 nr 5-02 wyzwalacz A 15 A wyzwalacz N 225 A przyłączy śrubowe



Nazwa markowa produktu	SIRIUS
oznaczenie produktu	Wyłącznik silnikowy
wykonanie produktu	do ochrony instalacji zgodnie z UL 489/CSA C22.2 nr 5
oznaczenie typu produktu	3RV2
<b>Ogólne dane techniczne</b>	
wielkość wyłącznika	S3
rozszerzenie produktu przełącznik pomocniczy	Tak
<b>Strata mocy [W] w przypadku wartości znamionowej prądu</b>	
• w przypadku AC w stanie rozgrzanym	14 W
• w przypadku AC w stanie rozgrzanym na biegun	4,7 W
napięcie izolacji przy stopniu zanieczyszczenia 3 przy AC wartość znamionowa	1 000 V
<b>wytrzymałość na napięcie udarowe wartość znamionowa</b>	8 kV
<b>odporność na wstrząsy zgodnie z IEC 60068-2-27</b>	25g / 11 ms (uderzenie prostokątne i sinusoidalne)
<b>trwałość mechaniczna (liczba cykli łączeniowych)</b>	
• zestyków głównych typowa	25 000
• zestyków pomocniczych typowa	25 000
żywość elektryczna (cykle łączeniowe) typowa	25 000
<b>oznaczenie środków roboczych zgodnie z IEC 81346-2:2009</b>	Q
<b>Dyrektywa RoHS (data)</b>	03/01/2017
<b>SVHC substance name</b>	Lead - 7439-92-1
<b>Waga</b>	2,206 kg
<b>Warunki środowiska</b>	
wysokość montażu przy wysokości nad poziomem morza maksymalny	2 000 m
<b>temperatura otoczenia</b>	
• podczas pracy	-20 ... +60 °C
• podczas magazynowania	-50 ... +80 °C
• podczas transportu	-50 ... +80 °C
względna wilgotność powietrza podczas pracy	10 ... 95 %
<b>Environmental footprint</b>	
współczynnik ocieplenia globalnego [eq CO <sub>2</sub> ] ogółem	283,24 kg
współczynnik ocieplenia globalnego [eq CO <sub>2</sub> ] podczas produkcji	18,5 kg
współczynnik ocieplenia globalnego [eq CO <sub>2</sub> ] podczas eksploatacji	265 kg
współczynnik ocieplenia globalnego [eq CO <sub>2</sub> ] po End of Life	-1,5 kg
Ekoprofil Siemens (SE)	Siemens EcoTech
<b>Obwód główny</b>	

<b>liczba biegunów dla głównego obwodu prądowego</b>	3
<b>napięcie robocze</b>	
• wartość znamionowa	20 ... 600 V
<b>częstotliwość robocza wartość znamionowa</b>	50 ... 60 Hz
<b>prąd roboczy wartość znamionowa</b>	15 A
<b>Funkcja ochronna i monitorowania</b>	
<b>funkcja produktu</b>	
• wykrywanie zwarć doziemnych	Nie
• kontrola zaniku fazy	Nie
<b>Wykonanie wyzwalacza przeciążeniowego</b>	Termiczny
• zdolność wyłączeniowa granicznego prądu zwarcia (Icu) przy AC przy 240 V wartość znamionowa	100 kA
• zdolność wyłączeniowa granicznego prądu zwarcia (Icu) przy AC przy 400 V wartość znamionowa	100 kA
• zdolność wyłączeniowa granicznego prądu zwarcia (Icu) przy 480 AC Y/277 V zgodnie z UL 489 wartość znamionowa	65 kA
• Zdolność wyłączeniowa granicznego prądu zwarcia (Icu) w przypadku AC 480 V wg UL 489 wartość znamionowa	65 kA
<b>zdolność wyłączeniowa eksploatacyjnego prądu zwarcia (Ics) przy AC</b>	
• przy 240 V wartość znamionowa	100 kA
• przy 400 V wartość znamionowa	50 kA
Wartość progowa prądu bezwłocznego wyzwalacza zwarcowego	225 A
<b>Ochrona zwarciova</b>	
<b>funkcja produktu ochrona zwarciova</b>	Tak
<b>Wykonanie wyzwalacza zwarciowego</b>	Magnetyczny
<b>Instalacja/ Mocowanie/ Wymiary</b>	
<b>pozycja montażowa</b>	Dowolny
<b>rodzaj montażu</b>	Mocowanie śrubowe zatrzaskowe na szynie montażowej 35 mm zgodnie z DIN EN 60715
<b>wysokość</b>	170 mm
<b>szerokość</b>	70 mm
<b>głębokość</b>	176 mm
• Odstęp do zachowania od uziemionych części przy 400 V	
— w dół	90 mm
— do góry	90 mm
— z boku	10 mm
• Odstęp do zachowania od części pod napięciem przy 400 V	
— w dół	90 mm
— do góry	90 mm
— z boku	10 mm
<b>Przyłącza/ Zaciski</b>	
<b>wykonanie przyłącza elektrycznego</b>	
• dla głównego obwodu prądowego	Przyłącze śrubowe
<b>schemat przyłączeniowy złącza elektrycznego dla głównego obwodu prądowego</b>	Góra i dół
<b>rodzaj przekrojów poprzecznych możliwych do podłączenia przewodów</b>	
• dla styków głównych	
— jednożyłowy	2x (2,5 ... 16 mm <sup>2</sup> )
— jednożyłowy lub wielożyłowy	2x (2,5 ... 50 mm <sup>2</sup> ), 1x (10 ... 70 mm <sup>2</sup> )
— typu linka z tulejką kablową	2x (2,5 ... 35 mm <sup>2</sup> ), 1x (2,5 ... 50 mm <sup>2</sup> )
— typu linka bez tulejki kablowej	2x (10 ... 35 mm <sup>2</sup> ), 1x (10 ... 50 mm <sup>2</sup> )
• przy przewodach AWG dla styków głównych	14 jednożyłowy - tylko przednie miejsce zacisku
• przy przewodach AWG dla styków głównych dla zacisków ramowych przy wykorzystaniu przedniego zacisku	14 jednożyłowy - tylko przednie miejsce zacisku
<b>moment dokręcania</b>	
• zestyków głównych w przyłączu śrubowym minimalny ... moment dokręcenia dla styków głównych przy zacisku śrubowym maksymalny	4,5 ... 6 N-m

wykonanie końcówki wkrętaka	gniazdo sześciokątne
wykonanie gwintu śruby zaciskowej	
<ul style="list-style-type: none"> <li>dla styków głównych</li> </ul>	M8
<b>Dane związane z bezpieczeństwem</b>	
funkcja produktu nadaje się do funkcji bezpieczeństwa	Tak
<b>Możliwość zastosowania</b>	
<ul style="list-style-type: none"> <li>bezpieczne włączanie</li> </ul>	Nie
<ul style="list-style-type: none"> <li>bezpieczne wyłączanie</li> </ul>	Tak
<b>Okres użytkowania maksymalny</b>	10 a
<b>kontrola okres użytkowania związany z zużyciem konieczne</b>	Tak
<b>Udział niebezpiecznych awarii z wysokim współczynnikiem przywołania zg. z SN 31920</b>	
•	40 %
•	50 %
<b>Wartość B10 z wysokim współczynnikiem przywołania zg. z SN 31920</b>	5 000
<b>Współczynnik awarii [FIT] z wysokim współczynnikiem przywołania zg. z SN 31920</b>	50 FIT
<b>ISO 13849</b>	
<b>typ urządzenia zgodnie z ISO 13849-1</b>	3
<b>przewymiarowanie zgodnie z ISO 13849-2 konieczne</b>	Tak
<b>IEC 61508</b>	
<b>Rodzaj urządzenia bezpiecznego zg. z IEC 61508-2</b>	Typ A
<b>Wartość T1</b>	
<ul style="list-style-type: none"> <li>dla testowego interwału lub czasu życia zgodnie z IEC 61508</li> </ul>	10 a
<b>Bezpieczeństwo elektryczne</b>	
<b>stopień ochrony IP strona czołowa zgodnie z IEC 60529</b>	IP20
<b>ochrona przed dotykiem od strony czołowej zgodnie z IEC 60529</b>	zabezpieczony przed wetknięciem palców w przypadku prostopadłego dotknięcia z przodu
<b>Wyświetlacz</b>	
wykonanie wskaźnika dla statusu przełączania	Przełącznik
<b>Zezwolenia Certyfikaty</b>	
General Product Approval	



[Confirmation](#)



[KC](#)

General Product Approval	Test Certificates	Marine / Shipping	other
--------------------------	-------------------	-------------------	-------



[Special Test Certificate](#)

[Type Test Certificates/Test Report](#)



[Miscellaneous](#)

[Confirmation](#)

other	Environment
-------	-------------



[Environmental Confirmations](#)

#### Więcej informacji

Informacje dotyczące opakowania

[Informacje dotyczące opakowania](#)

Information- and Downloadcenter

<https://www.siemens.com/ic10>

Industry Mall (System zamawiania online)

<https://mall.industry.siemens.com/mall/pl/pl/Catalog/product?mlfb=3RV2742-5BD10>

CAX-Online-Generator

<http://support.automation.siemens.com/WW/CAXorder/default.aspx?lang=en&mlfb=3RV2742-5BD10>

**Service&Support**

<https://support.industry.siemens.com/cs/ww/en/ps/3RV2742-5BD10>

Image database (product images, 2D dimension drawings, 3D models, device circuit diagrams, EPLAN macros, ...)

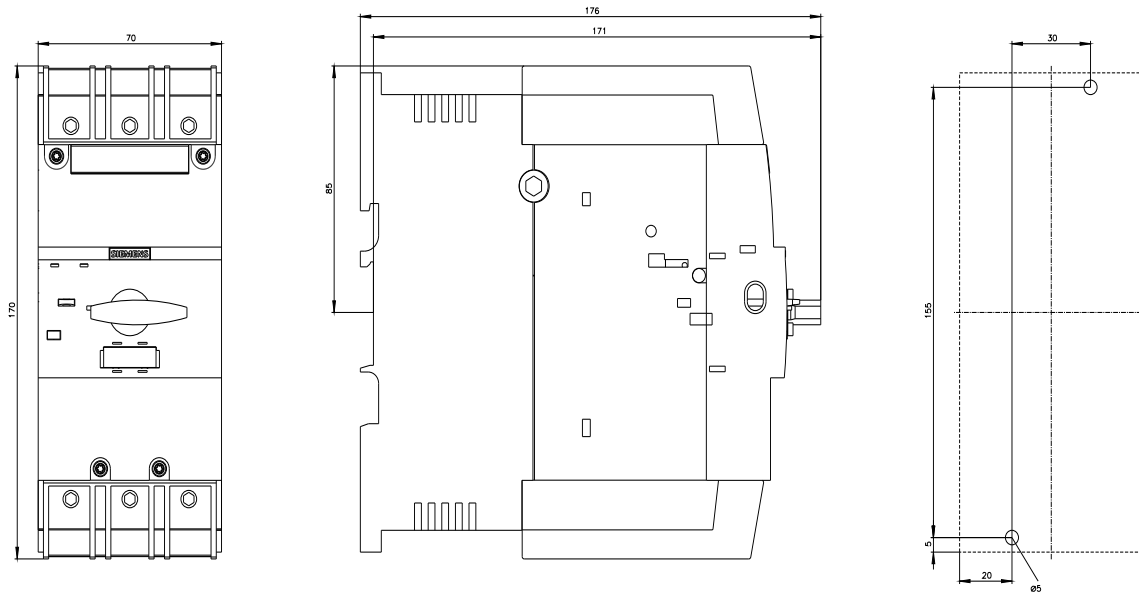
[http://www.automation.siemens.com/bilddb/cax\\_de.aspx?mlfb=3RV2742-5BD10&lang=en](http://www.automation.siemens.com/bilddb/cax_de.aspx?mlfb=3RV2742-5BD10&lang=en)

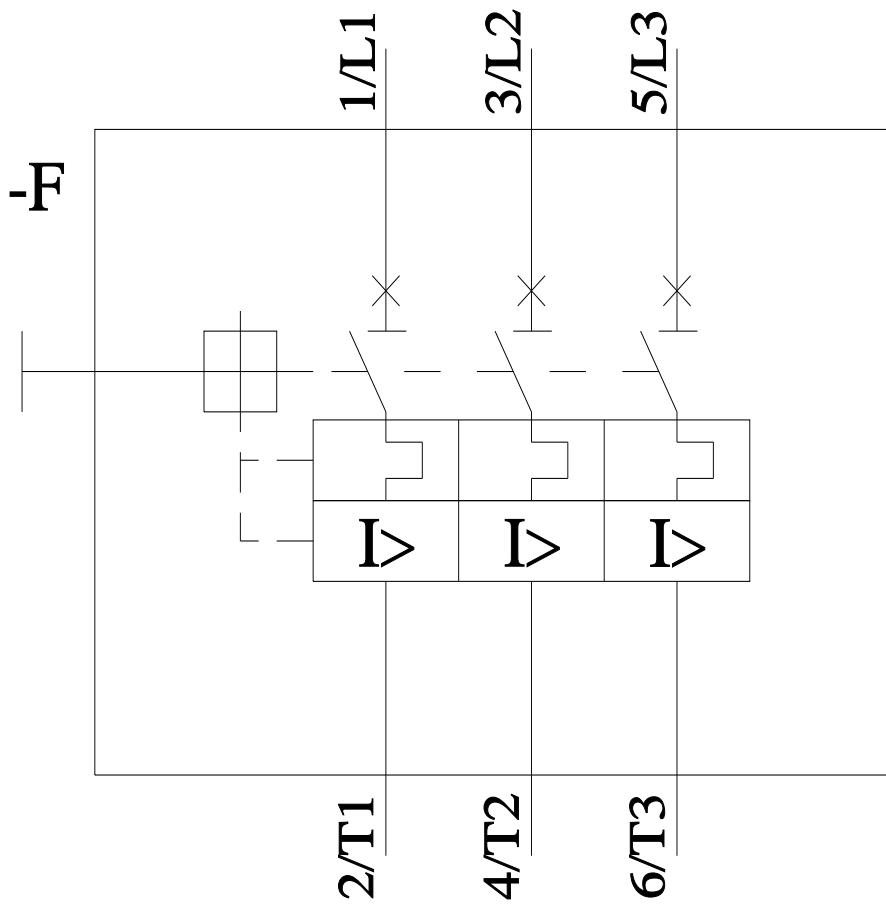
Charakterystyka: Zachowanie wyzwania, I<sup>2</sup>t, prąd przewodzenia

<https://support.industry.siemens.com/cs/ww/en/ps/3RV2742-5BD10/char>

Charakterystyka (na przykład Życie elektryczne, Częstotliwość przełączania

<http://www.automation.siemens.com/bilddb/index.aspx?view=Search&mlfb=3RV2742-5BD10&objecttype=14&gridview=view1>





Ostatnia zmiana:

6.11.2024 ↻