

Siemens
EcoTech



Wyłącznik wielkość S0 do ochrony silnika, CLASS 10 z funkcją przekaźnika przeciążeniowego wyzwalacz A 13...20 A wyzwalacz N 260 A przyłączy śrubowe standardowa zdolność załączania



Nazwa markowa produktu	SIRIUS
oznaczenie produktu	Wyłącznik silnikowy
wykonanie produktu	do ochrony silnika z funkcją przekaźnika przeciążeniowego
oznaczenie typu produktu	3RV2
Ogólne dane techniczne	
wielkość wyłącznika	S0
Wielkość stycznika możliwego do łączenia w kombinacje charakterystyczny dla firmy	S00, S0
rozszerzenie produktu przełącznik pomocniczy	Tak
Strata mocy [W] w przypadku wartości znamionowej prądu	
• w przypadku AC w stanie rozgrzanym	10,5 W
• w przypadku AC w stanie rozgrzanym na biegun	3,5 W
napięcie izolacji przy stopniu zanieczyszczenia 3 przy AC wartość znamionowa	690 V
wytrzymałość na napięcie udarowe wartość znamionowa	6 kV
odporność na wstrząsy zgodnie z IEC 60068-2-27	25g / 11 ms
trwałość mechaniczna (liczba cykli łączeniowych)	
• zestyków głównych typowa	100 000
• zestyków pomocniczych typowa	100 000
żywość elektryczna (cykle łączeniowe) typowa	100 000
oznaczenie środków roboczych zgodnie z IEC 81346-2:2009	Q
Dyrektywa RoHS (data)	10/01/2009
Waga	0,42 kg
Warunki środowiska	
wysokość montażu przy wysokości nad poziomem morza maksymalny	2 000 m
temperatura otoczenia	
• podczas pracy	-20 ... +60 °C
• podczas magazynowania	-50 ... +80 °C
• podczas transportu	-50 ... +80 °C
względna wilgotność powietrza podczas pracy	10 ... 95 %
Environmental footprint	
współczynnik ocieplenia globalnego [eq CO ₂] ogółem	75,078 kg
współczynnik ocieplenia globalnego [eq CO ₂] podczas produkcji	2,68 kg
współczynnik ocieplenia globalnego [eq CO ₂] podczas eksploatacji	72,7 kg
współczynnik ocieplenia globalnego [eq CO ₂] po End of Life	-0,445 kg
Ekoprofil Siemens (SE)	Siemens EcoTech

Obwód główny	
liczba biegunów dla głównego obwodu prądowego	3
regulowana wartość progowa prądu wyzwalacza przeciążeniowego zależnego od prądu	13 ... 20 A
napięcie robocze	
• wartość znamionowa	20 ... 690 V
• przy AC-3 wartość znamionowa maksymalny	690 V
• przy AC-3e wartość znamionowa maksymalne	690 V
częstotliwość robocza wartość znamionowa	50 ... 60 Hz
prąd roboczy wartość znamionowa	20 A
prąd roboczy	
• przy AC-3 przy 400 V wartość znamionowa	20 A
• przy AC-3e przy 400 V wartość znamionowa	20 A
moc robocza	
• przy AC-3	
— przy 230 V wartość znamionowa	5,5 kW
— przy 400 V wartość znamionowa	7,5 kW
— przy 500 V wartość znamionowa	11 kW
— przy 690 V wartość znamionowa	15 kW
• przy AC-3e	
— przy 230 V wartość znamionowa	5,5 kW
— przy 400 V wartość znamionowa	7,5 kW
— przy 500 V wartość znamionowa	11 kW
— przy 690 V wartość znamionowa	15 kW
• częstotliwość przełączania przy AC-3 maksymalny	15 1/h
• częstość przełączania przy AC-3e maksymalna	15 1/h
Obwód pomocniczy	
wykonanie łącznika pomocniczego	Boczny
liczba zestyków rozwiernych dla styków pomocniczych	0
liczba zestyków zwiernych dla styków pomocniczych	0
liczba zestyków przełącznych dla styków pomocniczych	0
prąd roboczy styków pomocniczych przy AC-15	
• przy 24 V	1,5 A
• przy 230 V	1,5 A
prąd roboczy styków pomocniczych przy DC-13	
• przy 24 V	1 A
Funkcja ochronna i monitorowania	
funkcja produktu	
• wykrywanie zwarć doziemnych	Nie
• kontrola zaniku fazy	Tak
klasa wyzwalania	CLASS 10
Wykonanie wyzwalacza przeciążeniowego	Termiczny
• zdolność wyłączeniowa granicznego prądu zwarcia (Icu) przy AC przy 240 V wartość znamionowa	100 kA
• zdolność wyłączeniowa granicznego prądu zwarcia (Icu) przy AC przy 400 V wartość znamionowa	55 kA
• zdolność wyłączeniowa granicznego prądu zwarcia (Icu) przy AC przy 500 V wartość znamionowa	10 kA
• zdolność wyłączeniowa granicznego prądu zwarcia (Icu) przy AC przy 690 V wartość znamionowa	4 kA
zdolność wyłączeniowa eksploatacyjnego prądu zwarcia (Ics) przy AC	
• przy 240 V wartość znamionowa	100 kA
• przy 400 V wartość znamionowa	25 kA
• przy 500 V wartość znamionowa	5 kA
• przy 690 V wartość znamionowa	2 kA
Wartość progowa prądu bezwłocznego wyzwalacza zwarcia	260 A
Dane znamionowe UL/CSA	
Prąd pełnego obciążenia (FLA) dla trójfazowego silnika AC	
• przy 480 V wartość znamionowa	20 A

<ul style="list-style-type: none"> • przy 600 V wartość znamionowa 	20 A
Oddawana moc mechaniczna [hp] <ul style="list-style-type: none"> • dla jednofazowego silnika AC <ul style="list-style-type: none"> — przy 110/120 V wartość znamionowa — przy 230 V wartość znamionowa • dla trójfazowego silnika AC <ul style="list-style-type: none"> — przy 200/208 V wartość znamionowa — przy 220/230 V wartość znamionowa — przy 460/480 V wartość znamionowa 	1,5 hp 3 hp 7,5 hp 5 hp 10 hp
Wytrzymałość styków styków pomocniczych zg. z UL	C600 / R300
Ochrona zwarciova	
funkcja produktu ochrona zwarciova	Tak
Wykonanie wyzwalacza zwarciowego	Magnetyczny
wykonanie wkładki bezpiecznikowej <ul style="list-style-type: none"> • dla ochrony zwarciowej styku pomocniczego wymagany 	Bezpiecznik gL/gG: 6 A, szybki: 10 A
wykonanie wkładki bezpiecznikowej do sieci IT dla ochrony zwarciowej głównego obwodu prądowego <ul style="list-style-type: none"> • przy 400 V • przy 500 V • przy 690 V 	gL/gG 63 A GL/gG 50 A GL/gG 50 A
Instalacja/ Mocowanie/ Wymiary	
pozycja montażowa	Dowolny
rodzaj montażu	Mocowanie śrubowe zatrzaskowe na szynie montażowej 35 mm zgodnie z DIN EN 60715
wysokość	97 mm
szerokość	65 mm
głębokość	97 mm
<ul style="list-style-type: none"> • odległość do zachowania przy montażu szeregowym na boki • Odstęp do zachowania od uziemionych części przy 400 V <ul style="list-style-type: none"> — w dół — do góry — z boku • Odstęp do zachowania od części pod napięciem przy 400 V <ul style="list-style-type: none"> — w dół — do góry — z boku • Odstęp do zachowania od uziemionych części przy 500 V <ul style="list-style-type: none"> — w dół — do góry — z boku • Odstęp do zachowania od części pod napięciem przy 500 V <ul style="list-style-type: none"> — w dół — do góry — z boku • Odstęp do zachowania od uziemionych części przy 690 V <ul style="list-style-type: none"> — w dół — do góry — z tyłu — z boku — z przodu • Odstęp do zachowania od części pod napięciem przy 690 V <ul style="list-style-type: none"> — w dół — do góry — z tyłu — z boku — z przodu 	0 mm 30 mm 30 mm 9 mm 30 mm 30 mm 9 mm 30 mm 30 mm 9 mm 30 mm 30 mm 9 mm 50 mm 50 mm 0 mm 30 mm 0 mm 50 mm 50 mm 0 mm 30 mm 0 mm
Przyłącza/ Zaciski	

wykonanie przyłącza elektrycznego	
<ul style="list-style-type: none"> dla głównego obwodu prądowego dla obwodu pomocniczego i obwodu prądu sterowania 	Przyłącze śrubowe Przyłącze śrubowe
schemat przyłączeniowy złącza elektrycznego dla głównego obwodu prądowego	Góra i dół
rodzaj przekrojów poprzecznych możliwych do podłączenia przewodów	
<ul style="list-style-type: none"> dla styków głównych <ul style="list-style-type: none"> jednożyłowy lub wielożyłowy typu linka z tulejką kablową przy przewodach AWG dla styków głównych 	2x (1 ... 2,5 mm ²), 2x (2,5 ... 10 mm ²) 2x (1 ... 2,5 mm ²), 2x (2,5 ... 6 mm ²), 1x 10 mm ² 2x (16 ... 12), 2x (14 ... 8)
rodzaj przekrojów poprzecznych możliwych do podłączenia przewodów	
<ul style="list-style-type: none"> dla styków pomocniczych <ul style="list-style-type: none"> jednożyłowy lub wielożyłowy typu linka z tulejką kablową przy przewodach AWG dla styków pomocniczych 	2x (0,5 ... 1,5 mm ²), 2x (0,75 ... 2,5 mm ²) 2x (0,5 ... 1,5 mm ²), 2x (0,75 ... 2,5 mm ²) 2x (20 ... 16), 2x (18 ... 14)
moment dokręcania	
<ul style="list-style-type: none"> zestyków głównych w przyłączy śrubowym minimalny ... moment dokręcenia dla styków głównych przy zacisku śrubowym maksymalny zestyków pomocniczych w przyłączy śrubowym minimalny ... moment dokręcenia dla styków pomocniczych przy zacisku śrubowym maksymalny 	2 ... 2,5 N·m 0,8 ... 1,2 N·m
wykonanie końcówki wkrętaka	Średnica 5 do 6 mm
wielkość końcówki wkrętaka	Pozidriv 2
wykonanie gwintu śruby zaciskowej	
<ul style="list-style-type: none"> dla styków głównych dla styków pomocniczych i sterowniczych 	M4 M3
Dane związane z bezpieczeństwem	
funkcja produktu nadaje się do funkcji bezpieczeństwa	Tak
Możliwość zastosowania	
<ul style="list-style-type: none"> bezpieczne włączanie bezpieczne wyłączanie 	Nie Tak
Okres użytkowania maksymalny	10 a
kontrola okres użytkowania związany z zużyciem konieczne	Tak
Udział niebezpiecznych awarii z wysokim współczynnikiem przywołania zg. z SN 31920	
<ul style="list-style-type: none"> 	40 % 50 %
Wartość B10 z wysokim współczynnikiem przywołania zg. z SN 31920	5 000
Współczynnik awarii [FIT] z wysokim współczynnikiem przywołania zg. z SN 31920	50 FIT
ISO 13849	
typ urządzenia zgodnie z ISO 13849-1	3
przewymiarowanie zgodnie z ISO 13849-2 konieczne	Tak
IEC 61508	
Rodzaj urządzenia bezpiecznego zg. z IEC 61508-2	Typ A
Wartość T1	
<ul style="list-style-type: none"> dla testowego interwału lub czasu życia zgodnie z IEC 61508 	10 a
Bezpieczeństwo elektryczne	
stopień ochrony IP strona czołowa zgodnie z IEC 60529	IP20
ochrona przed dotykiem od strony czołowej zgodnie z IEC 60529	zabezpieczony przed wetknięciem palców w przypadku prostopadłego dotknięcia z przodu
Wyświetlacz	
wykonanie wskaźnika dla statusu przełączania	Przełącznik
Zezwolenia Certyfikaty	
General Product Approval	



[Confirmation](#)



[KC](#)

General Product Approval	Test Certificates	Marine / Shipping
--------------------------	-------------------	-------------------



[Type Test Certificates/Test Report](#)

[Special Test Certificate](#)



Marine / Shipping	other
-------------------	-------



[Miscellaneous](#)

[Confirmation](#)



Railway	Environment
---------	-------------

[Special Test Certificate](#)

[Confirmation](#)



Siemens EcoTech



[Environmental Confirmations](#)

Więcej informacji

Informacje dotyczące opakowania

[Informacje dotyczące opakowania](#)

Information- and Downloadcenter

<https://www.siemens.com/ic10>

Industry Mall (System zamawiania online)

<https://mall.industry.siemens.com/mall/pl/pl/Catalog/product?mlfb=3RV2121-4BA10>

CAX-Online-Generator

<http://support.automation.siemens.com/WW/CAXorder/default.aspx?lang=en&mlfb=3RV2121-4BA10>

Service&Support

<https://support.industry.siemens.com/cs/ww/en/ps/3RV2121-4BA10>

Image database (product images, 2D dimension drawings, 3D models, device circuit diagrams, EPLAN macros, ...)

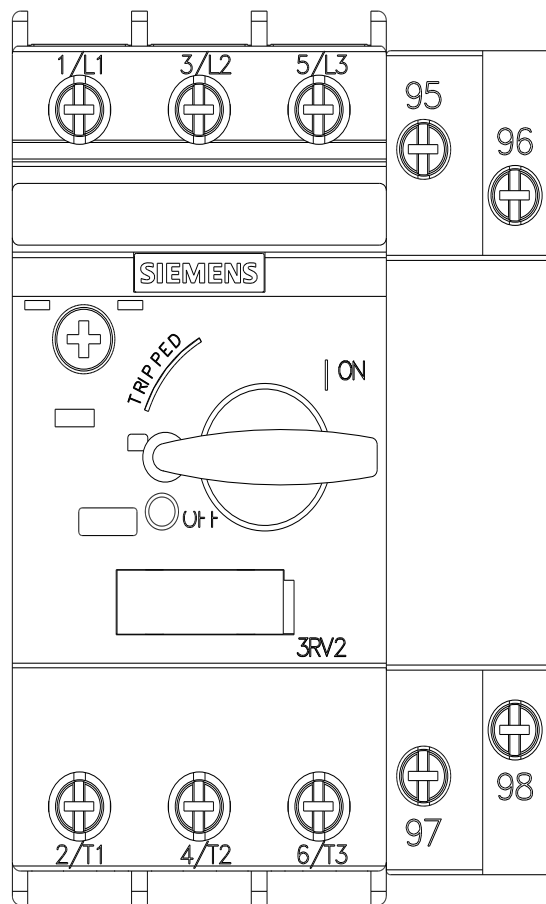
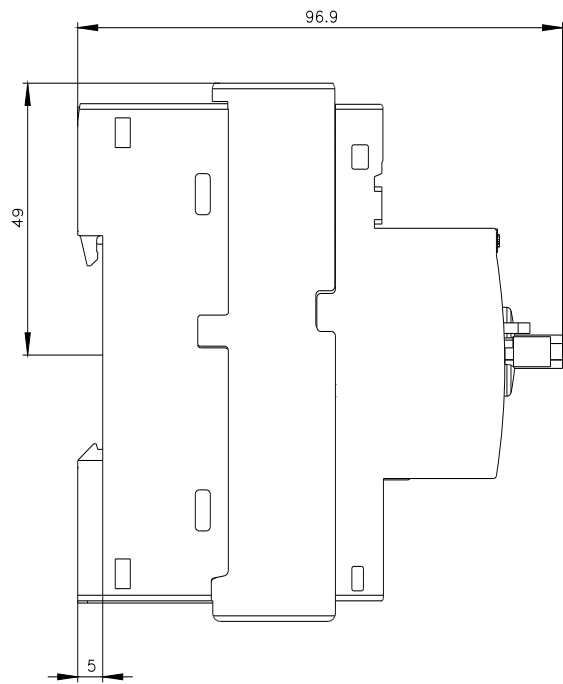
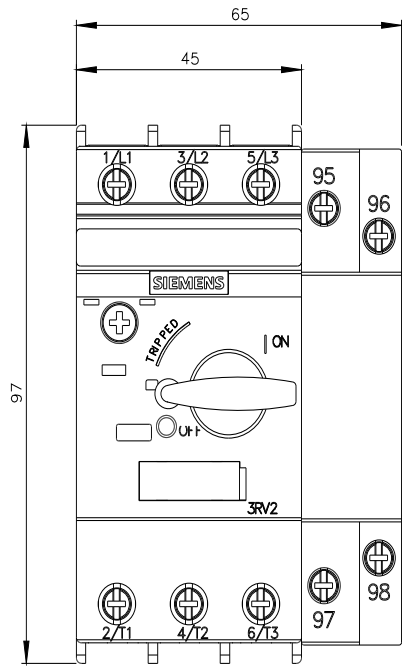
http://www.automation.siemens.com/bilddb/cax_de.aspx?mlfb=3RV2121-4BA10&lang=en

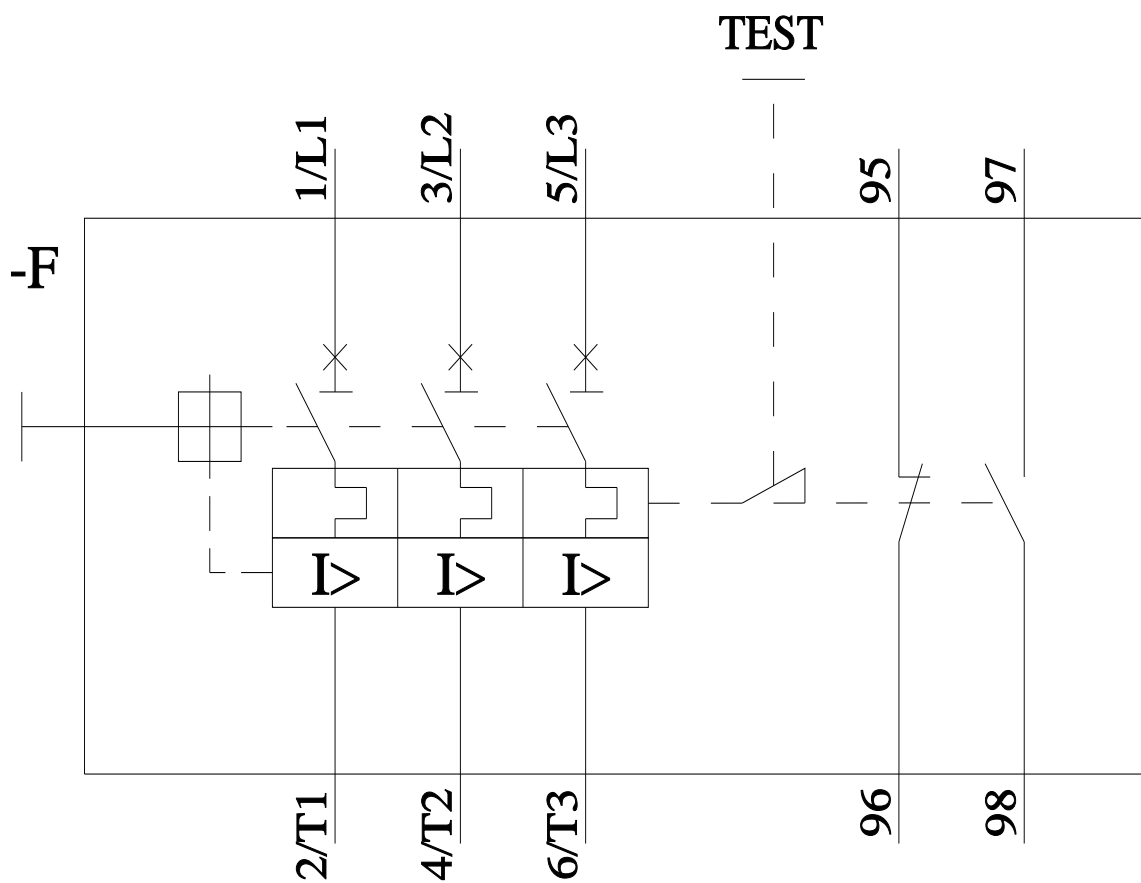
Charakterystyka: Zachowanie wyzwania, I_t, prąd przewodzenia

<https://support.industry.siemens.com/cs/ww/en/ps/3RV2121-4BA10/char>

Charakterystyka (na przykład Życie elektryczne, Częstotliwość przełączania

<http://www.automation.siemens.com/bilddb/index.aspx?view=Search&mlfb=3RV2121-4BA10&objecttype=14&gridview=view1>





Ostatnia zmiana:

6.11.2024 