

Siemens
EcoTech



Wyłącznik wielkość S2 do ochrony silnika CLASS 20 wyzwalacz A 14...20 A wyzwalacz N 260 A przyłącze śrubowe standardowa zdolność załączania z poprzecznym łącznikiem pomocniczym 1NO+1NC



Nazwa markowa produktu	SIRIUS
oznaczenie produktu	Wyłącznik silnikowy
wykonanie produktu	Do ochrony silnika
oznaczenie typu produktu	3RV2
Ogólne dane techniczne	
wielkość wyłącznika	S2
Wielkość stycznika możliwego do łączenia w kombinacje charakterystyczny dla firmy	S2
rozszerzenie produktu przełącznik pomocniczy	Tak
Strata mocy [W] w przypadku wartości znamionowej prądu	
• w przypadku AC w stanie rozgrzanym	14,5 W
• w przypadku AC w stanie rozgrzanym na biegun	4,8 W
napięcie izolacji przy stopniu zanieczyszczenia 3 przy AC wartość znamionowa	690 V
wytrzymałość na napięcie udarowe wartość znamionowa	6 kV
odporność na wstrząsy zgodnie z IEC 60068-2-27	25g / 11 ms sinus
trwałość mechaniczna (liczba cykli łączeniowych)	
• zestyków głównych typowa	50 000
• zestyków pomocniczych typowa	50 000
żywość elektryczna (cykle łączeniowe) typowa	50 000
oznaczenie środków roboczych zgodnie z IEC 81346-2:2009	Q
Dyrektywa RoHS (data)	10/15/2014
SVHC substance name	Lead - 7439-92-1
Waga	1,097 kg
Warunki środowiska	
wysokość montażu przy wysokości nad poziomem morza maksymalny	2 000 m
temperatura otoczenia	
• podczas pracy	-20 ... +60 °C
• podczas magazynowania	-50 ... +80 °C
• podczas transportu	-50 ... +80 °C
względna wilgotność powietrza podczas pracy	10 ... 95 %
Environmental footprint	
współczynnik ocieplenia globalnego [eq CO2] ogółem	239,877 kg
współczynnik ocieplenia globalnego [eq CO2] podczas produkcji	12,8 kg
współczynnik ocieplenia globalnego [eq CO2] podczas eksploatacji	230 kg
współczynnik ocieplenia globalnego [eq CO2] po End of Life	-3,4 kg

Ekoprofil Siemens (SE)	Siemens EcoTech
Obwód główny	
liczba biegunów dla głównego obwodu prądowego	3
regulowana wartość progowa prądu wyzwalacza przeciążeniowego zależnego od prądu	14 ... 20 A
napięcie robocze	
• wartość znamionowa	20 ... 690 V
• przy AC-3 wartość znamionowa maksymalny	690 V
• przy AC-3e wartość znamionowa maksymalne	690 V
częstotliwość robocza wartość znamionowa	50 ... 60 Hz
prąd roboczy wartość znamionowa	20 A
prąd roboczy	
• przy AC-3 przy 400 V wartość znamionowa	20 A
• przy AC-3e przy 400 V wartość znamionowa	20 A
moc robocza	
• przy AC-3	
— przy 230 V wartość znamionowa	5,5 kW
— przy 400 V wartość znamionowa	7,5 kW
— przy 500 V wartość znamionowa	11 kW
— przy 690 V wartość znamionowa	15 kW
• przy AC-3e	
— przy 230 V wartość znamionowa	5,5 kW
— przy 400 V wartość znamionowa	7,5 kW
— przy 500 V wartość znamionowa	11 kW
— przy 690 V wartość znamionowa	15 kW
• częstotliwość przełączania przy AC-3 maksymalny	15 1/h
• częstość przełączania przy AC-3e maksymalna	15 1/h
Obwód pomocniczy	
wykonanie łącznika pomocniczego	Poprzeczne
liczba zestyków rozwiernych dla styków pomocniczych	1
liczba zestyków zwiernych dla styków pomocniczych	1
prąd roboczy styków pomocniczych przy AC-15	
• przy 24 V	2 A
• przy 230 V	0,5 A
prąd roboczy styków pomocniczych przy DC-13	
• przy 24 V	1 A
• przy 60 V	0,15 A
• przy 110 V	0 A
• przy 125 V	0 A
• przy 220 V	0 A
Funkcja ochronna i monitorowania	
funkcja produktu	
• wykrywanie zwarć doziemnych	Nie
• kontrola zaniku fazy	Tak
klasa wyzwalania	CLASS 20
Wykonanie wyzwalacza przeciążeniowego	Termiczny
• zdolność wyłączeniowa granicznego prądu zwarcia (Icu) przy AC przy 240 V wartość znamionowa	100 kA
• zdolność wyłączeniowa granicznego prądu zwarcia (Icu) przy AC przy 400 V wartość znamionowa	65 kA
• zdolność wyłączeniowa granicznego prądu zwarcia (Icu) przy AC przy 500 V wartość znamionowa	12 kA
• zdolność wyłączeniowa granicznego prądu zwarcia (Icu) przy AC przy 690 V wartość znamionowa	5 kA
zdolność wyłączeniowa eksploatacyjnego prądu zwarcia (Ics) przy AC	
• przy 240 V wartość znamionowa	100 kA
• przy 400 V wartość znamionowa	30 kA
• przy 500 V wartość znamionowa	6 kA
• przy 690 V wartość znamionowa	3 kA

Wartość progowa prądu bezwzględny wyzwalacza zwarciovego	260 A
Dane znamionowe UL/CSA	
Prąd pełnego obciążenia (FLA) dla trójfazowego silnika AC	
• przy 480 V wartość znamionowa	20 A
• przy 600 V wartość znamionowa	20 A
Oddawana moc mechaniczna [hp]	
• dla jednofazowego silnika AC	
— przy 110/120 V wartość znamionowa	1,5 hp
— przy 230 V wartość znamionowa	3 hp
• dla trójfazowego silnika AC	
— przy 200/208 V wartość znamionowa	7,5 hp
— przy 220/230 V wartość znamionowa	7,5 hp
— przy 460/480 V wartość znamionowa	15 hp
— przy 575/600 V wartość znamionowa	20 hp
Wytrzymałość styków styków pomocniczych zg. z UL	C300 / R300
Ochrona zwarciovą	
funkcja produktu ochrona zwarciovą	Tak
Wykonanie wyzwalacza zwarciovego	Magnetyczny
wykonanie wkładki bezpiecznikowej	
• dla ochrony zwarciovą styku pomocniczego wymagany	Bezpiecznik gG: 10 A, miniaturowy wyłącznik silnikowy C 6 A (prąd zwarciovą I _k < 400 A)
wykonanie wkładki bezpiecznikowej do sieci IT dla ochrony zwarciovą głównego obwodu prądowego	
• przy 240 V	Nie wymagane
• przy 400 V	100
• przy 500 V	80
• przy 690 V	63
Instalacja/ Mocowanie/ Wymiary	
pozycja montażowa	Dowolny
rodzaj montażu	Mocowanie śrubowe zatrzaskowe na szynie montażowej 35 mm zgodnie z DIN EN 60715
wysokość	140 mm
szerokość	55 mm
głębokość	149 mm
• odległość do zachowania przy montażu szeregowym na boki	0 mm
• Odstęp do zachowania od uziemionych części przy 400 V	
— w dół	50 mm
— do góry	50 mm
— z boku	10 mm
• Odstęp do zachowania od części pod napięciem przy 400 V	
— w dół	50 mm
— do góry	50 mm
— z boku	10 mm
• Odstęp do zachowania od uziemionych części przy 500 V	
— w dół	50 mm
— do góry	50 mm
— z boku	10 mm
• Odstęp do zachowania od części pod napięciem przy 500 V	
— w dół	50 mm
— do góry	50 mm
— z boku	10 mm
• Odstęp do zachowania od uziemionych części przy 690 V	
— w dół	50 mm
— do góry	50 mm
— z boku	10 mm
• Odstęp do zachowania od części pod napięciem przy 690 V	
— w dół	50 mm

— do góry	50 mm
— z boku	10 mm
Przyłącza/ Zaciski	
wykonanie przyłącza elektrycznego	
• dla głównego obwodu prądowego	Przyłącze śrubowe
• dla obwodu pomocniczego i obwodu prądu sterowania	Przyłącze śrubowe
schemat przyłączeniowy złącza elektrycznego dla głównego obwodu prądowego	Góra i dół
rodzaj przekrojów poprzecznych możliwych do podłączenia przewodów	
• dla styków głównych	
— jednożyłowy lub wielożyłowy	2x (1 ... 25 mm ²), 1x (1 ... 35 mm ²)
— typu linka z tulejką kablową	2x (1 ... 16 mm ²), 1x (1 ... 25 mm ²)
• przy przewodach AWG dla styków głównych	2x (18 ... 3), 1x (18 ... 2)
rodzaj przekrojów poprzecznych możliwych do podłączenia przewodów	
• dla styków pomocniczych	
— jednożyłowy lub wielożyłowy	2x (0,5 ... 1,5 mm ²), 2x (0,75 ... 2,5 mm ²)
— typu linka z tulejką kablową	2x (0,5 ... 1,5 mm ²), 2x (0,75 ... 2,5 mm ²)
• przy przewodach AWG dla styków pomocniczych	2x (20 ... 16), 2x (18 ... 14)
moment dokręcania	
• zestyków głównych w przyłączy śrubowym minimalny ... moment dokręcenia dla styków głównych przy zacisku śrubowym maksymalny	3 ... 4,5 N·m
• zestyków pomocniczych w przyłączy śrubowym minimalny ... moment dokręcenia dla styków pomocniczych przy zacisku śrubowym maksymalny	0,8 ... 1,2 N·m
wykonanie końcówki wkrętaka	Średnica 5 do 6 mm
wielkość końcówki wkrętaka	Pozidriv 2
wykonanie gwintu śruby zaciskowej	
• dla styków głównych	M6
• dla styków pomocniczych i sterowniczych	M3
Dane związane z bezpieczeństwem	
funkcja produktu nadaje się do funkcji bezpieczeństwa	Tak
Możliwość zastosowania	
• bezpieczne włączanie	Nie
• bezpieczne wyłączanie	Tak
Okres użytkowania maksymalny	10 a
kontrola okres użytkowania związany z zużyciem konieczne	Tak
Udział niebezpiecznych awarii z wysokim współczynnikiem przywołania zg. z SN 31920	
•	40 %
•	50 %
Wartość B10 z wysokim współczynnikiem przywołania zg. z SN 31920	5 000
Współczynnik awarii [FIT] z wysokim współczynnikiem przywołania zg. z SN 31920	50 FIT
ISO 13849	
typ urządzenia zgodnie z ISO 13849-1	3
przewymiarowanie zgodnie z ISO 13849-2 konieczne	Tak
IEC 61508	
Rodzaj urządzenia bezpiecznego zg. z IEC 61508-2	Typ A
Wartość T1	
• dla testowego interwału lub czasu życia zgodnie z IEC 61508	10 a
Bezpieczeństwo elektryczne	
stopień ochrony IP strona czołowa zgodnie z IEC 60529	IP20
ochrona przed dotykiem od strony czołowej zgodnie z IEC 60529	zabezpieczony przed wetknięciem palców w przypadku prostopadłego dotknięcia z przodu
Wyświetlacz	
wykonanie wskaźnika dla statusu przełączania	Przełącznik
Zezwolenia Certyfikaty	
General Product Approval	



[Confirmation](#)



[KC](#)

General Product Approval	Test Certificates	Marine / Shipping
--------------------------	-------------------	-------------------



[Special Test Certificate](#)

[Type Test Certificates/Test Report](#)



Marine / Shipping	other
-------------------	-------



[Miscellaneous](#)

[Confirmation](#)



Railway	Environment
---------	-------------

[Confirmation](#)

[Special Test Certificate](#)

Siemens EcoTech



[Environmental Confirmations](#)

Więcej informacji

Informacje dotyczące opakowania

[Informacje dotyczące opakowania](#)

Information- and Downloadcenter

<https://www.siemens.com/ic10>

Industry Mall (System zamawiania online)

<https://mall.industry.siemens.com/mall/pl/pl/Catalog/product?mlfb=3RV2031-4BB15>

CAX-Online-Generator

<http://support.automation.siemens.com/WW/CAXorder/default.aspx?lang=en&mlfb=3RV2031-4BB15>

Service&Support

<https://support.industry.siemens.com/cs/ww/en/ps/3RV2031-4BB15>

Image database (product images, 2D dimension drawings, 3D models, device circuit diagrams, EPLAN macros, ...)

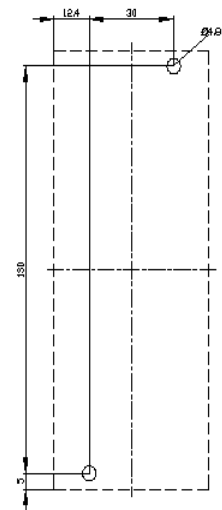
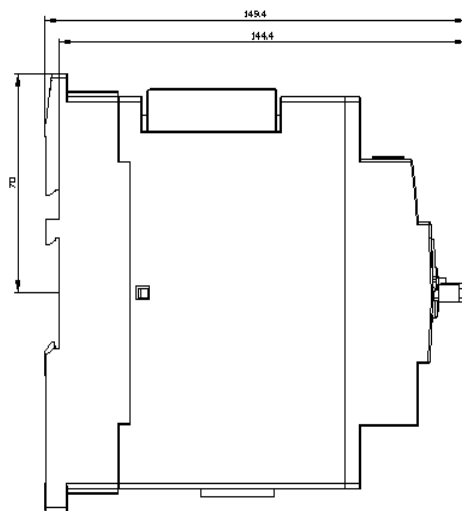
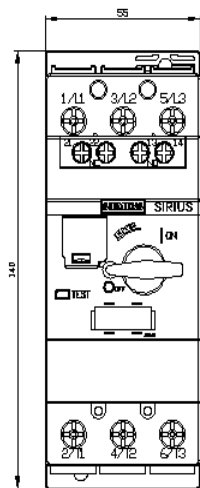
http://www.automation.siemens.com/bilddb/cax_de.aspx?mlfb=3RV2031-4BB15&lang=en

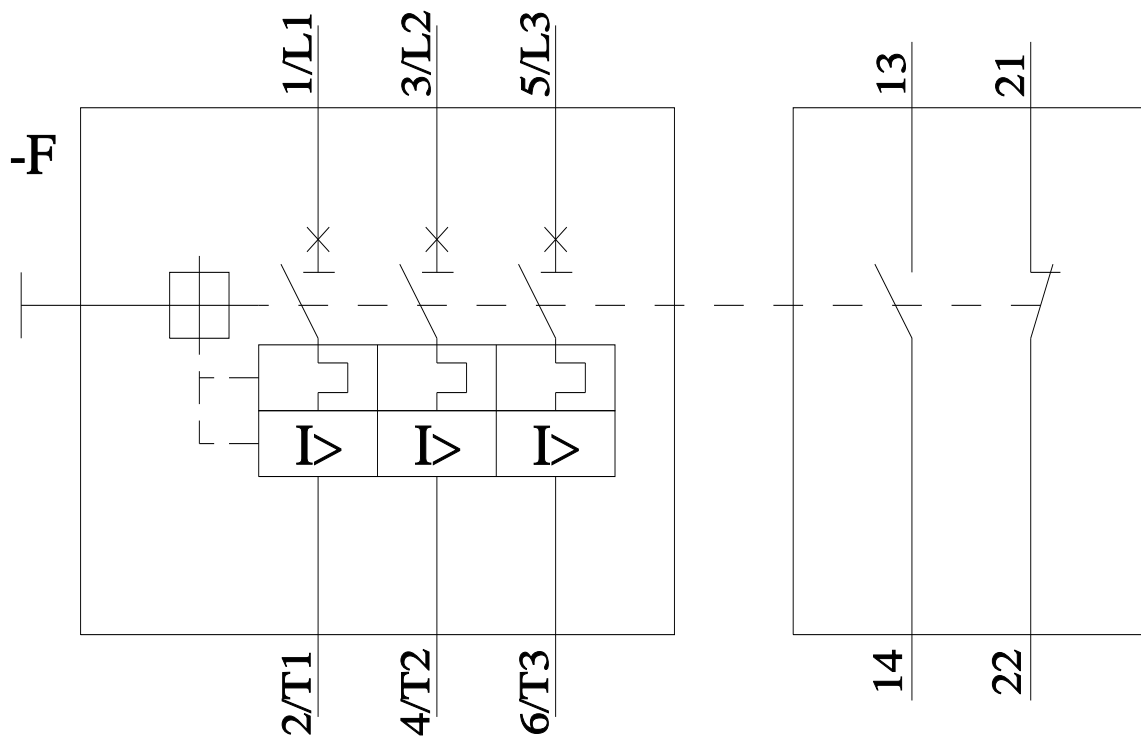
Charakterystyka: Zachowanie wyzwania, I_t, prąd przewodzenia

<https://support.industry.siemens.com/cs/ww/en/ps/3RV2031-4BB15/char>

Charakterystyka (na przykład Życie elektryczne, Częstotliwość przełączania

<http://www.automation.siemens.com/bilddb/index.aspx?view=Search&mlfb=3RV2031-4BB15&objecttype=14&gridview=view1>





Ostatnia zmiana:

6.11.2024 