

Siemens
EcoTech



typ specjalny Wylłącznik wielkość S2 do ochrony silnika, CLASS 10 wyzwalacz A 22...32 A wyzwalacz N 416 A przyłącze śrubowe standardowa zdolność załączania z ustawionym poprzecznie łącznikiem pomocniczym 1NO+1NC temperatura otoczenia -50 °C 250 cykli przestawieniowych



Nazwa markowa produktu	SIRIUS
oznaczenie produktu	Wylłącznik silnikowy
wykonanie produktu	Do ochrony silnika
oznaczenie typu produktu	3RV2
Ogólne dane techniczne	
wielkość wylłącznika	S2
Wielkość stycznika możliwego do łączenia w kombinacje charakterystyczny dla firmy	S2
rozszerzenie produktu przełącznik pomocniczy	Tak
Strata mocy [W] w przypadku wartości znamionowej prądu	
• w przypadku AC w stanie rozgrzanym	18 W
• w przypadku AC w stanie rozgrzanym na biegun	6 W
napięcie izolacji przy stopniu zanieczyszczenia 3 przy AC wartość znamionowa	690 V
wytrzymałość na napięcie udarowe wartość znamionowa	6 kV
odporność na wstrząsy zgodnie z IEC 60068-2-27	25g / 11 ms sinus
trwałość mechaniczna (liczba cykli łączeniowych)	
• zestyków głównych typowa	250
• zestyków pomocniczych typowa	250
żywootność elektryczna (cykle łączeniowe) typowa	250
oznaczenie środków roboczych zgodnie z IEC 81346-2:2009	Q
Dyrektywa RoHS (data)	10/15/2014
SVHC substance name	Lead - 7439-92-1
Waga	1,068 kg
Warunki środowiska	
wysokość montażu przy wysokości nad poziomem morza maksymalny	2 000 m
temperatura otoczenia	
• podczas pracy	-50 ... +60 °C
• podczas magazynowania	-50 ... +80 °C
• podczas transportu	-50 ... +80 °C
względna wilgotność powietrza podczas pracy	10 ... 95 %
Environmental footprint	
współczynnik ocieplenia globalnego [eq CO ₂] ogółem	239,877 kg
współczynnik ocieplenia globalnego [eq CO ₂] podczas produkcji	12,8 kg
współczynnik ocieplenia globalnego [eq CO ₂] podczas eksploatacji	230 kg
współczynnik ocieplenia globalnego [eq CO ₂] po End of Life	-3,4 kg

Ekoprofil Siemens (SE)	Siemens EcoTech
Obwód główny	
liczba biegunów dla głównego obwodu prądowego	3
regulowana wartość progowa prądu wyzwalacza przeciążeniowego zależnego od prądu	22 ... 32 A
napięcie robocze	
• wartość znamionowa	20 ... 690 V
• przy AC-3 wartość znamionowa maksymalny	690 V
częstotliwość robocza wartość znamionowa	50 ... 60 Hz
prąd roboczy wartość znamionowa	32 A
prąd roboczy	
• przy AC-3 przy 400 V wartość znamionowa	32 A
moc robocza	
• przy AC-3	
— przy 230 V wartość znamionowa	7,5 kW
— przy 400 V wartość znamionowa	15 kW
— przy 500 V wartość znamionowa	18,5 kW
— przy 690 V wartość znamionowa	30 kW
• częstotliwość przełączania przy AC-3 maksymalny	15 1/h
Obwód pomocniczy	
wykonanie łącznika pomocniczego	Poprzeczne
liczba zestyków rozwiernych dla styków pomocniczych	1
liczba zestyków zwiernych dla styków pomocniczych	1
liczba zestyków przełącznych dla styków pomocniczych	0
prąd roboczy styków pomocniczych przy AC-15	
• przy 24 V	2 A
• przy 230 V	0,5 A
prąd roboczy styków pomocniczych przy DC-13	
• przy 24 V	1 A
• przy 60 V	0,15 A
• przy 110 V	0 A
• przy 125 V	0 A
• przy 220 V	0 A
Funkcja ochronna i monitorowania	
funkcja produktu	
• wykrywanie zwarć doziemnych	Nie
• kontrola zaniku fazy	Tak
klasa wyzwalania	CLASS 10
Wykonanie wyzwalacza przeciążeniowego	Termiczny
• zdolność wyłączeniowa granicznego prądu zwarcia (Icu) przy AC przy 240 V wartość znamionowa	50 kA
• zdolność wyłączeniowa granicznego prądu zwarcia (Icu) przy AC przy 400 V wartość znamionowa	50 kA
• zdolność wyłączeniowa granicznego prądu zwarcia (Icu) przy AC przy 500 V wartość znamionowa	10 kA
• zdolność wyłączeniowa granicznego prądu zwarcia (Icu) przy AC przy 690 V wartość znamionowa	4 kA
zdolność wyłączeniowa eksploatacyjnego prądu zwarcia (Ics) przy AC	
• przy 240 V wartość znamionowa	25 kA
• przy 400 V wartość znamionowa	25 kA
• przy 500 V wartość znamionowa	5 kA
• przy 690 V wartość znamionowa	2 kA
Wartość progowa prądu bezwłocznego wyzwalacza zwarciovego	416 A
Ochrona zwarciova	
funkcja produktu ochrona zwarciova	Tak
Wykonanie wyzwalacza zwarciovego	Magnetyczny
wykonanie wkładki bezpiecznikowej	
• dla ochrony zwarciovej styku pomocniczego wymagany	Bezpiecznik gG: 10 A, miniaturowy wyłącznik silnikowy C 6 A (prąd zwarciovy I _k < 400 A)

wykonanie wkładki bezpiecznikowej do sieci IT dla ochrony zwarciowej głównego obwodu prądowego <ul style="list-style-type: none"> • przy 240 V • przy 400 V • przy 500 V • przy 690 V 	<p>Nie wymagane</p> <p>gG 125 A</p> <p>gG 100 A</p> <p>gG 80 A</p>
Instalacja/ Mocowanie/ Wymiary	
pozycja montażowa	Dowolny
rodzaj montażu	Mocowanie śrubowe zatrzaskowe na szynie montażowej 35 mm zgodnie z DIN EN 60715
wysokość	140 mm
szerokość	55 mm
głębokość	149 mm
<ul style="list-style-type: none"> • odległość do zachowania przy montażu szeregowym na boki • Odstęp do zachowania od uziemionych części przy 400 V <ul style="list-style-type: none"> — w dół — do góry — z boku • Odstęp do zachowania od części pod napięciem przy 400 V <ul style="list-style-type: none"> — w dół — do góry — z boku • Odstęp do zachowania od uziemionych części przy 500 V <ul style="list-style-type: none"> — w dół — do góry — z boku • Odstęp do zachowania od części pod napięciem przy 500 V <ul style="list-style-type: none"> — w dół — do góry — z boku • Odstęp do zachowania od uziemionych części przy 690 V <ul style="list-style-type: none"> — w dół — do góry — z boku • Odstęp do zachowania od części pod napięciem przy 690 V <ul style="list-style-type: none"> — w dół — do góry — z boku 	<p>0 mm</p> <p>50 mm</p> <p>50 mm</p> <p>10 mm</p> <p>50 mm</p> <p>50 mm</p> <p>10 mm</p> <p>50 mm</p> <p>50 mm</p> <p>10 mm</p> <p>50 mm</p> <p>50 mm</p> <p>10 mm</p>
Przyłącza/ Zaciski	
wykonanie przyłącza elektrycznego <ul style="list-style-type: none"> • dla głównego obwodu prądowego • dla obwodu pomocniczego i obwodu prądu sterowania 	<p>Przyłącze śrubowe</p> <p>Przyłącze śrubowe</p>
schemat przyłączeniowy złącza elektrycznego dla głównego obwodu prądowego	Góra i dół
rodzaj przekrojów poprzecznych możliwych do podłączenia przewodów <ul style="list-style-type: none"> • dla styków głównych <ul style="list-style-type: none"> — jednożyłowy lub wielożyłowy — typu linka z tulejką kablową 	<p>2x (1 ... 25 mm²), 1x (1 ... 35 mm²)</p> <p>2x (1 ... 16 mm²), 1x (1 ... 25 mm²)</p>
rodzaj przekrojów poprzecznych możliwych do podłączenia przewodów <ul style="list-style-type: none"> • dla styków pomocniczych <ul style="list-style-type: none"> — jednożyłowy lub wielożyłowy — typu linka z tulejką kablową 	<p>2x (0,5 ... 1,5 mm²), 2x (0,75 ... 2,5 mm²)</p> <p>2x (0,5 ... 1,5 mm²), 2x (0,75 ... 2,5 mm²)</p>
moment dokręcania <ul style="list-style-type: none"> • zestyków głównych w przyłączy śrubowym minimalny ... moment dokręcania dla styków głównych przy zacisku śrubowym maksymalny • zestyków pomocniczych w przyłączy śrubowym 	<p>3 ... 4,5 N·m</p> <p>0,8 ... 1,2 N·m</p>

minimalny ... moment dokręcenia dla styków pomocniczych przy zacisku śrubowym maksymalny	
wykonanie końcówki wkrętaka	Średnica 5 do 6 mm
wielkość końcówki wkrętaka	Pozidriv 2
wykonanie gwintu śruby zaciskowej <ul style="list-style-type: none"> dla styków głównych dla styków pomocniczych i sterowniczych 	M6 M3
IEC 61508	
Wartość T1 <ul style="list-style-type: none"> dla testowego interwału lub czasu życia zgodnie z IEC 61508 	10 a
Bezpieczeństwo elektryczne	
stopień ochrony IP strona czołowa zgodnie z IEC 60529	IP20
ochrona przed dotykiem od strony czołowej zgodnie z IEC 60529	zabezpieczony przed wetknięciem palców w przypadku prostopadłego dotknięcia z przodu
Wyświetlacz	
wykonanie wskaźnika dla statusu przełączania	Przełącznik
Zezwolenia Certyfikaty	
General Product Approval	



[Confirmation](#)



Test Certificates	Marine / Shipping	other	Environment		
Miscellaneous		Miscellaneous	Confirmation	Miscellaneous	

Environment

[Environmental Confirmations](#)

[Environmental Confirmations](#)

Więcej informacji

Informacje dotyczące opakowania

[Informacje dotyczące opakowania](#)

Information- and Downloadcenter

<https://www.siemens.com/ic10>

Industry Mall (System zamawiania online)

<https://mall.industry.siemens.com/mall/pl/pl/Catalog/product?mlfb=3RV2031-4EA15-0BA0>

CAX-Online-Generator

<http://support.automation.siemens.com/WW/CAXorder/default.aspx?lang=en&mlfb=3RV2031-4EA15-0BA0>

Service&Support

<https://support.industry.siemens.com/cs/ww/en/ps/3RV2031-4EA15-0BA0>

Image database (product images, 2D dimension drawings, 3D models, device circuit diagrams, EPLAN macros, ...)

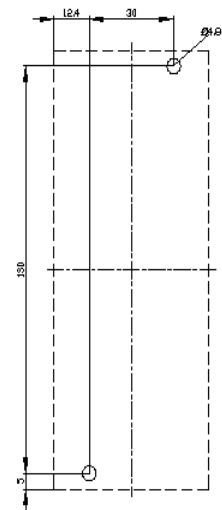
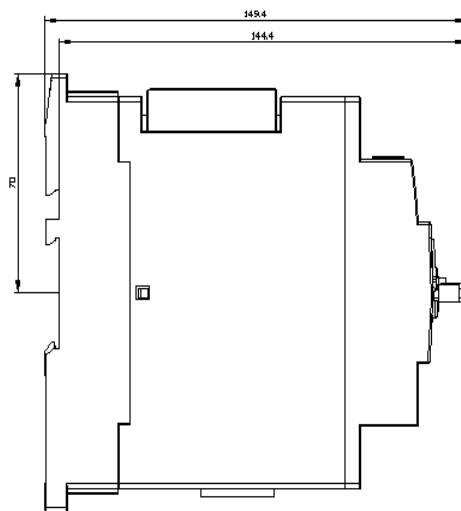
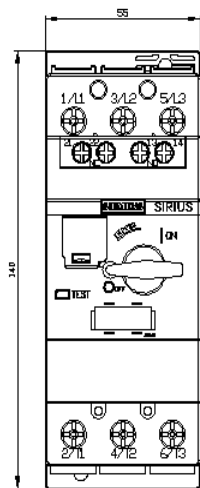
http://www.automation.siemens.com/bilddb/cax_de.aspx?mlfb=3RV2031-4EA15-0BA0&lang=en

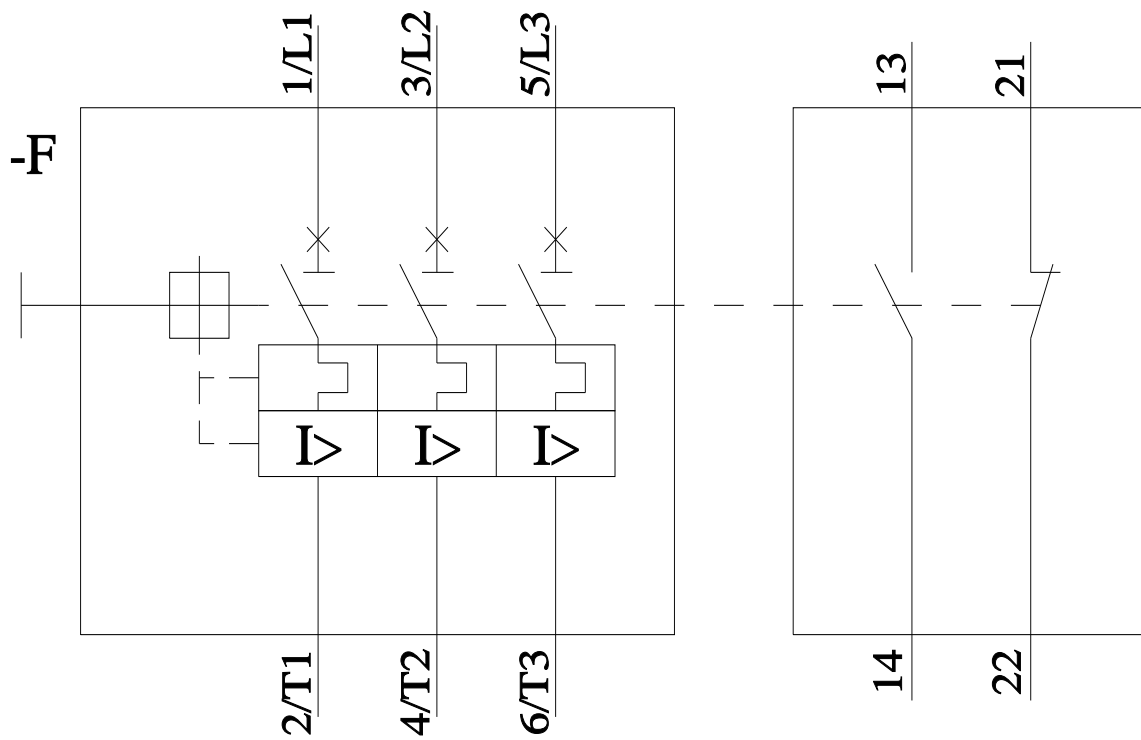
Charakterystyka: Zachowanie wyzwalania, I²t, prąd przewodzenia

<https://support.industry.siemens.com/cs/ww/en/ps/3RV2031-4EA15-0BA0/char>

Charakterystyka (na przykład Życie elektryczne, Częstotliwość przełączania

<http://www.automation.siemens.com/bilddb/index.aspx?view=Search&mlfb=3RV2031-4EA15-0BA0&objecttype=14&gridview=view1>





Ostatnia zmiana:

6.11.2024 