

Siemens
EcoTech



wyłącznik wielkość S00 do kombinacji rozruchowych prąd znamionowy 1 A
wyzwalacz N 13 A przyłączy sprężynowe standardowa zdolność załączania



Nazwa markowa produktu	SIRIUS
oznaczenie produktu	Wyłącznik silnikowy
wykonanie produktu	Do kombinacji rozruchowych
oznaczenie typu produktu	3RV2
Ogólne dane techniczne	
wielkość wyłącznika	S00
Wielkość stycznika możliwego do łączenia w kombinacje charakterystyczny dla firmy	S00, S0
rozszerzenie produktu przełącznik pomocniczy	Tak
Strata mocy [W] w przypadku wartości znamionowej prądu	
• w przypadku AC w stanie rozgrzanym	7,25 W
• w przypadku AC w stanie rozgrzanym na biegun	2,4 W
napięcie izolacji przy stopniu zanieczyszczenia 3 przy AC wartość znamionowa	690 V
wytrzymałość na napięcie udarowe wartość znamionowa	6 kV
odporność na wstrząsy zgodnie z IEC 60068-2-27	25g / 11 ms
trwałość mechaniczna (liczba cykli łączeniowych)	
• zestyków głównych typowa	100 000
• zestyków pomocniczych typowa	100 000
żywość elektryczna (cykle łączeniowe) typowa	100 000
oznaczenie środków roboczych zgodnie z IEC 81346-2:2009	Q
Dyrektywa RoHS (data)	10/01/2009
SVHC substance name	Lead - 7439-92-1
Waga	0,365 kg
Warunki środowiska	
wysokość montażu przy wysokości nad poziomem morza maksymalny	2 000 m
temperatura otoczenia	
• podczas pracy	-20 ... +60 °C
• podczas magazynowania	-50 ... +80 °C
• podczas transportu	-50 ... +80 °C
względna wilgotność powietrza podczas pracy	10 ... 95 %
Environmental footprint	
Ekoprofil Siemens (SE)	Siemens EcoTech
Obwód główny	
liczba biegunów dla głównego obwodu prądowego	3
napięcie robocze	
• wartość znamionowa	20 ... 690 V

<ul style="list-style-type: none"> • przy AC-3 wartość znamionowa maksymalny 	690 V
<ul style="list-style-type: none"> • przy AC-3e wartość znamionowa maksymalne 	690 V
częstotliwość robocza wartość znamionowa	50 ... 60 Hz
prąd roboczy wartość znamionowa	1 A
prąd roboczy	
<ul style="list-style-type: none"> • przy AC-3 przy 400 V wartość znamionowa 	1 A
<ul style="list-style-type: none"> • przy AC-3e przy 400 V wartość znamionowa 	1 A
moc robocza	
<ul style="list-style-type: none"> • przy AC-3 <ul style="list-style-type: none"> — przy 230 V wartość znamionowa 	0,2 kW
<ul style="list-style-type: none"> — przy 400 V wartość znamionowa 	0,3 kW
<ul style="list-style-type: none"> — przy 500 V wartość znamionowa 	0,4 kW
<ul style="list-style-type: none"> — przy 690 V wartość znamionowa 	0,6 kW
<ul style="list-style-type: none"> • przy AC-3e <ul style="list-style-type: none"> — przy 230 V wartość znamionowa 	0,2 kW
<ul style="list-style-type: none"> — przy 400 V wartość znamionowa 	0,3 kW
<ul style="list-style-type: none"> — przy 500 V wartość znamionowa 	0,4 kW
<ul style="list-style-type: none"> — przy 690 V wartość znamionowa 	0,6 kW
<ul style="list-style-type: none"> • częstotliwość przełączania przy AC-3 maksymalny 	15 1/h
<ul style="list-style-type: none"> • częstość przełączania przy AC-3e maksymalna 	15 1/h
Obwód pomocniczy	
liczba zestyków rozwiernych dla styków pomocniczych	0
liczba zestyków zwiernych dla styków pomocniczych	0
liczba zestyków przełącznych dla styków pomocniczych	0
Funkcja ochronna i monitorowania	
funkcja produktu	
<ul style="list-style-type: none"> • wykrywanie zwarć doziemnych 	Nie
<ul style="list-style-type: none"> • kontrola zaniku fazy 	Nie
<ul style="list-style-type: none"> • zdolność wyłączeniowa granicznego prądu zwarcia (Icu) przy AC przy 240 V wartość znamionowa 	100 kA
<ul style="list-style-type: none"> • zdolność wyłączeniowa granicznego prądu zwarcia (Icu) przy AC przy 400 V wartość znamionowa 	100 kA
<ul style="list-style-type: none"> • zdolność wyłączeniowa granicznego prądu zwarcia (Icu) przy AC przy 500 V wartość znamionowa 	100 kA
<ul style="list-style-type: none"> • zdolność wyłączeniowa granicznego prądu zwarcia (Icu) przy AC przy 690 V wartość znamionowa 	100 kA
zdolność wyłączeniowa eksploatacyjnego prądu zwarcia (Ics) przy AC	
<ul style="list-style-type: none"> • przy 240 V wartość znamionowa 	100 kA
<ul style="list-style-type: none"> • przy 400 V wartość znamionowa 	100 kA
<ul style="list-style-type: none"> • przy 500 V wartość znamionowa 	100 kA
<ul style="list-style-type: none"> • przy 690 V wartość znamionowa 	100 kA
Wartość progowa prądu bezwłocznego wyzwacza zwarcowego	13 A
Dane znamionowe UL/CSA	
Prąd pełnego obciążenia (FLA) dla trójfazowego silnika AC	
<ul style="list-style-type: none"> • przy 480 V wartość znamionowa 	1 A
<ul style="list-style-type: none"> • przy 600 V wartość znamionowa 	1 A
Oddawana moc mechaniczna [hp]	
<ul style="list-style-type: none"> • dla trójfazowego silnika AC <ul style="list-style-type: none"> — przy 575/600 V wartość znamionowa 	0,5 hp
Ochrona zwarciova	
funkcja produktu ochrona zwarciova	Tak
Wykonanie wyzwacza zwarciowego	Magnetyczny
wykonanie wkładki bezpiecznikowej do sieci IT dla ochrony zwarciovej głównego obwodu prądowego	
<ul style="list-style-type: none"> • przy 500 V 	GL/gG 10 A
<ul style="list-style-type: none"> • przy 690 V 	GL/gG 10 A
Instalacja/ Mocowanie/ Wymiary	
pozycja montażowa	Dowolny

rodzaj montażu	Mocowanie śrubowe zatrzaskowe na szynie montażowej 35 mm zgodnie z DIN EN 60715
wysokość	106 mm
szerokość	45 mm
głębokość	97 mm
<ul style="list-style-type: none"> • odległość do zachowania przy montażu szeregowym na boki • Odstęp do zachowania od uziemionych części przy 400 V <ul style="list-style-type: none"> — w dół — do góry — z boku • Odstęp do zachowania od części pod napięciem przy 400 V <ul style="list-style-type: none"> — w dół — do góry — z boku • Odstęp do zachowania od uziemionych części przy 500 V <ul style="list-style-type: none"> — w dół — do góry — z boku • Odstęp do zachowania od części pod napięciem przy 500 V <ul style="list-style-type: none"> — w dół — do góry — z boku • Odstęp do zachowania od uziemionych części przy 690 V <ul style="list-style-type: none"> — w dół — do góry — z tyłu — z boku — z przodu • Odstęp do zachowania od części pod napięciem przy 690 V <ul style="list-style-type: none"> — w dół — do góry — z tyłu — z boku — z przodu 	0 mm 30 mm 30 mm 9 mm 30 mm 30 mm 9 mm 30 mm 30 mm 9 mm 50 mm 50 mm 0 mm 30 mm 0 mm 50 mm 50 mm 0 mm 30 mm 0 mm
Przyłącza/ Zaciski	
wykonanie przyłącza elektrycznego	
<ul style="list-style-type: none"> • dla głównego obwodu prądowego 	Przyłącze sprężynowe
schemat przyłączeniowy złącza elektrycznego dla głównego obwodu prądowego	Góra i dół
rodzaj przekrojów poprzecznych możliwych do podłączenia przewodów	
<ul style="list-style-type: none"> • dla styków głównych <ul style="list-style-type: none"> — jednożyłowy lub wielożyłowy — typu linka z tulejką kablową — typu linka bez tulejki kablowej • przy przewodach AWG dla styków głównych 	2x (0,5 ... 4 mm ²) 2x (0,5 ... 2,5 mm ²) 2x (0,5 ... 2,5 mm ²) 2x (20 ... 12)
wykonanie końcówki wkrętaka	Średnica 3 mm
wielkość końcówki wkrętaka	3,0 x 0,5 mm
Dane związane z bezpieczeństwem	
funkcja produktu nadaje się do funkcji bezpieczeństwa	Tak
Możliwość zastosowania	
<ul style="list-style-type: none"> • bezpieczne włączanie • bezpieczne wyłączanie 	Nie Tak
Okres użytkowania maksymalny	10 a
kontrola okres użytkowania związany z zużyciem konieczne	Tak
Udział niebezpiecznych awarii z wysokim współczynnikiem przywołania zg. z SN 31920	
<ul style="list-style-type: none"> • 	40 %

•	50 %
Wartość B10 z wysokim współczynnikiem przywołania zg. z SN 31920	5 000
Współczynnik awarii [FIT] z wysokim współczynnikiem przywołania zg. z SN 31920	50 FIT
ISO 13849	
typ urządzenia zgodnie z ISO 13849-1	3
przewymiarowanie zgodnie z ISO 13849-2 konieczne	Tak
IEC 61508	
Rodzaj urządzenia bezpiecznego zg. z IEC 61508-2	Typ A
Wartość T1 <ul style="list-style-type: none"> dla testowego interwału lub czasu życia zgodnie z IEC 61508 	10 a
Bezpieczeństwo elektryczne	
stopień ochrony IP strona czołowa zgodnie z IEC 60529	IP20
ochrona przed dotykiem od strony czołowej zgodnie z IEC 60529	zabezpieczony przed wetknięciem palców w przypadku prostopadłego dotknięcia z przodu
Wyświetlacz	
wykonanie wskaźnika dla statusu przełączania	Przełącznik
Zezwolenia Certyfikaty	
General Product Approval	



[Confirmation](#)



Test Certificates

Marine / Shipping

[Type Test Certificates/Test Report](#)

[Special Test Certificate](#)



Marine / Shipping

other

Railway



[Miscellaneous](#)

[Confirmation](#)



[Special Test Certificate](#)

Railway

Environment

[Confirmation](#)

Siemens EcoTech



[Environmental Confirmations](#)

Więcej informacji

Informacje dotyczące opakowania

[Informacje dotyczące opakowania](#)

Information- and Downloadcenter

<https://www.siemens.com/ic10>

Industry Mall (System zamawiania online)

<https://mall.industry.siemens.com/mall/pl/pl/Catalog/product?mlfb=3RV2311-0JC20>

CAX-Online-Generator

<http://support.automation.siemens.com/WW/CAXorder/default.aspx?lang=en&mlfb=3RV2311-0JC20>

Service&Support

<https://support.industry.siemens.com/cs/ww/en/ps/3RV2311-0JC20>

Image database (product images, 2D dimension drawings, 3D models, device circuit diagrams, EPLAN macros, ...)

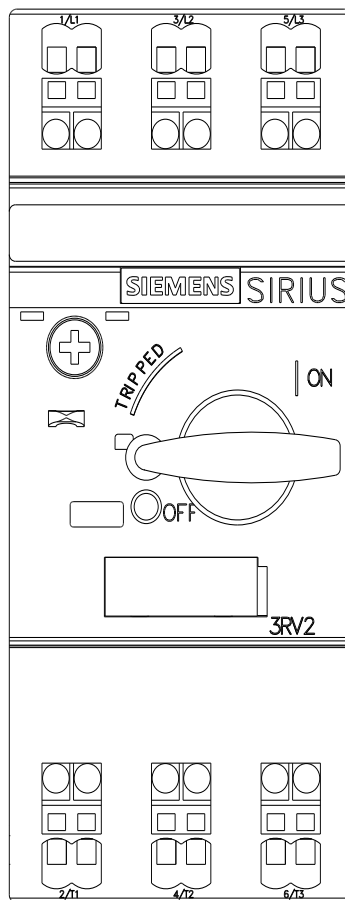
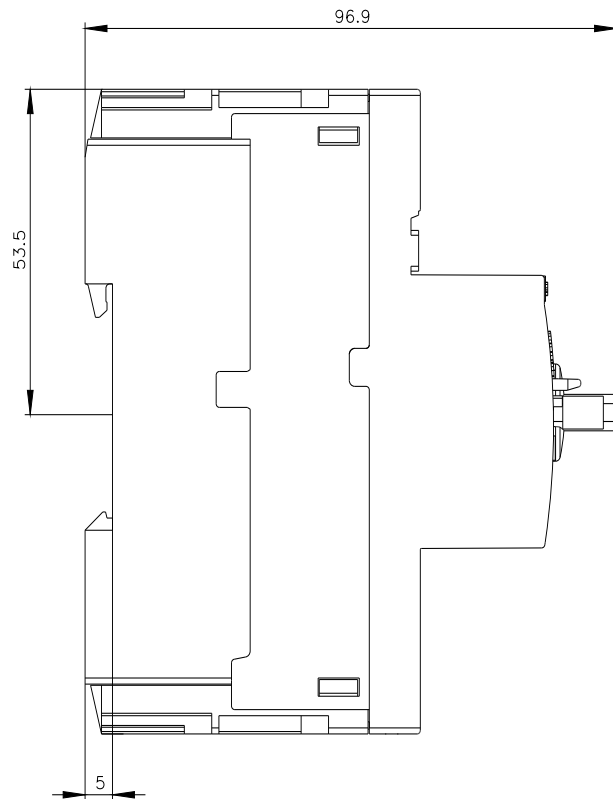
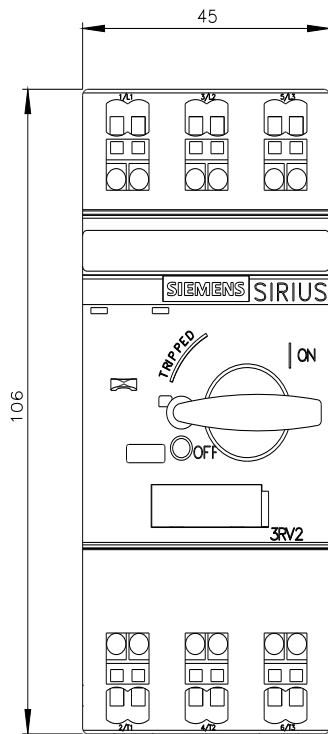
http://www.automation.siemens.com/bilddb/cax_de.aspx?mlfb=3RV2311-0JC20&lang=en

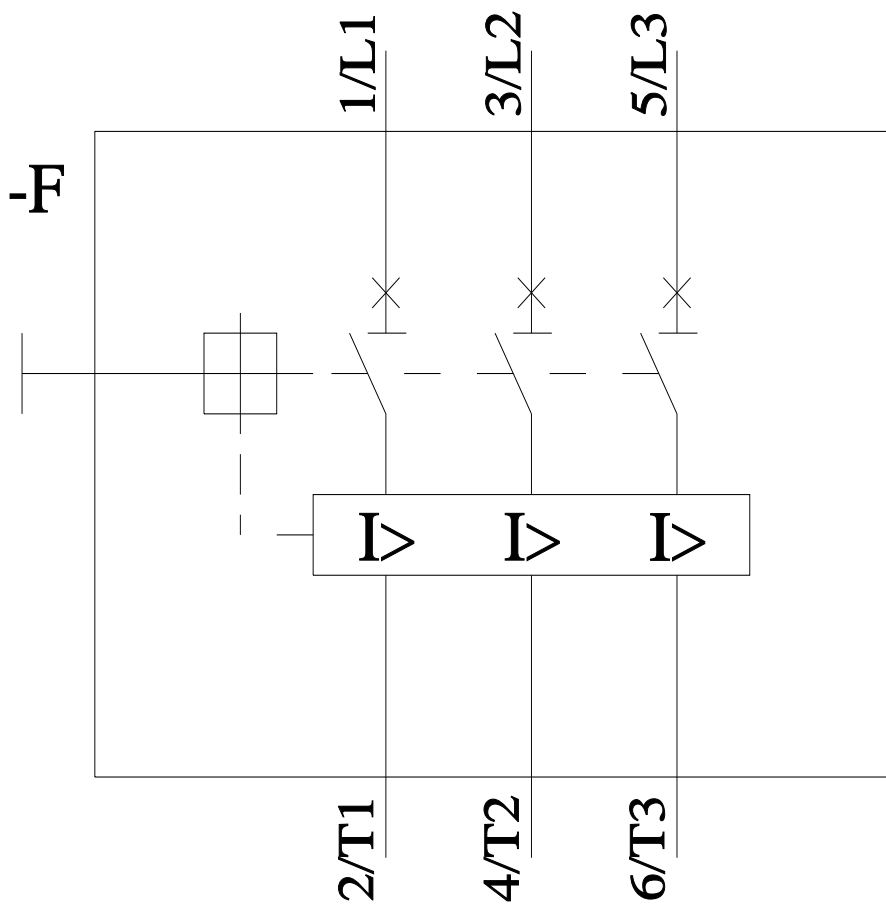
Charakterystyka: Zachowanie wyzwalania, I²t, prąd przewodzenia

<https://support.industry.siemens.com/cs/ww/en/ps/3RV2311-0JC20/char>

Charakterystyka (na przykład Życie elektryczne, Częstotliwość przełączania

<http://www.automation.siemens.com/bilddb/index.aspx?view=Search&mlfb=3RV2311-0JC20&objecttype=14&gridview=view1>





Ostatnia zmiana:

18.04.2024 