

Siemens  
EcoTech



typ specjalny Wylącznik wielkość S0 do ochrony silnika, CLASS 10 wyzwalacz A 7...10 A wyzwalacz N 130 A przyłącze sprężynowe standardowa zdolność załączania temperatura otoczenia -50 °C 500 cykli przestawieniowych



Nazwa markowa produktu	SIRIUS
oznaczenie produktu	Wylącznik silnikowy
wykonanie produktu	Do ochrony silnika
oznaczenie typu produktu	3RV2
<b>Ogólne dane techniczne</b>	
wielkość wylącznika	S0
Wielkość stycznika możliwego do łączenia w kombinacje charakterystyczny dla firmy	S00, S0
rozszerzenie produktu przełącznik pomocniczy	Tak
<b>Strata mocy [W] w przypadku wartości znamionowej prądu</b>	
• w przypadku AC w stanie rozgrzanym	9,25 W
• w przypadku AC w stanie rozgrzanym na biegun	3,1 W
napięcie izolacji przy stopniu zanieczyszczenia 3 przy AC wartość znamionowa	690 V
wytrzymałość na napięcie udarowe wartość znamionowa	6 kV
odporność na wstrząsy zgodnie z IEC 60068-2-27	25g / 11 ms
<b>trwałość mechaniczna (liczba cykli łączeniowych)</b>	
• zestyków głównych typowa	500
• zestyków pomocniczych typowa	500
żywość elektryczna (cykle łączeniowe) typowa	500
oznaczenie środków roboczych zgodnie z IEC 81346-2:2009	Q
Dyrektywa RoHS (data)	10/01/2009
SVHC substance name	Lead - 7439-92-1
Waga	0,411 kg
<b>Warunki środowiska</b>	
wysokość montażu przy wysokości nad poziomem morza maksymalny	2 000 m
<b>temperatura otoczenia</b>	
• podczas pracy	-50 ... +60 °C
• podczas magazynowania	-50 ... +80 °C
• podczas transportu	-50 ... +80 °C
względna wilgotność powietrza podczas pracy	10 ... 95 %
<b>Environmental footprint</b>	
współczynnik ocieplenia globalnego [eq CO <sub>2</sub> ] ogółem	75,078 kg
współczynnik ocieplenia globalnego [eq CO <sub>2</sub> ] podczas produkcji	2,68 kg
współczynnik ocieplenia globalnego [eq CO <sub>2</sub> ] podczas eksploatacji	72,7 kg
współczynnik ocieplenia globalnego [eq CO <sub>2</sub> ] po End of Life	-0,445 kg

Ekoprofil Siemens (SE)	Siemens EcoTech
<b>Obwód główny</b>	
liczba biegunów dla głównego obwodu prądowego	3
regulowana wartość progowa prądu wyzwalacza przeciążeniowego zależnego od prądu	7 ... 10 A
napięcie robocze	
• wartość znamionowa	20 ... 690 V
• przy AC-3 wartość znamionowa maksymalny	690 V
częstotliwość robocza wartość znamionowa	50 ... 60 Hz
prąd roboczy wartość znamionowa	10 A
prąd roboczy	
• przy AC-3 przy 400 V wartość znamionowa	10 A
moc robocza	
• przy AC-3	
— przy 230 V wartość znamionowa	2,2 kW
— przy 400 V wartość znamionowa	4 kW
— przy 500 V wartość znamionowa	5,5 kW
— przy 690 V wartość znamionowa	7,5 kW
• częstotliwość przełączania przy AC-3 maksymalny	15 1/h
<b>Obwód pomocniczy</b>	
liczba zestyków rozwiernych dla styków pomocniczych	0
liczba zestyków zwiernych dla styków pomocniczych	0
liczba zestyków przełącznych dla styków pomocniczych	0
<b>Funkcja ochronna i monitorowania</b>	
funkcja produktu	
• wykrywanie zwarć doziemnych	Nie
• kontrola zaniku fazy	Tak
klasa wyzwalania	CLASS 10
Wykonanie wyzwalacza przeciążeniowego	Termiczny
• zdolność wyłączeniowa granicznego prądu zwarcia (Icu) przy AC przy 240 V wartość znamionowa	100 kA
• zdolność wyłączeniowa granicznego prądu zwarcia (Icu) przy AC przy 400 V wartość znamionowa	100 kA
• zdolność wyłączeniowa granicznego prądu zwarcia (Icu) przy AC przy 500 V wartość znamionowa	42 kA
• zdolność wyłączeniowa granicznego prądu zwarcia (Icu) przy AC przy 690 V wartość znamionowa	6 kA
zdolność wyłączeniowa eksploatacyjnego prądu zwarcia (Ics) przy AC	
• przy 240 V wartość znamionowa	100 kA
• przy 400 V wartość znamionowa	100 kA
• przy 500 V wartość znamionowa	42 kA
• przy 690 V wartość znamionowa	4 kA
Wartość progowa prądu bezzwłocznego wyzwalacza zwarcowego	130 A
<b>Ochrona zwarciova</b>	
funkcja produktu ochrona zwarciova	Tak
Wykonanie wyzwalacza zwarcowego	Magnetyczny
<b>Instalacja/ Mocowanie/ Wymiary</b>	
pozycja montażowa	Dowolny
rodzaj montażu	Mocowanie śrubowe zatrzaskowe na szynie montażowej 35 mm zgodnie z DIN EN 60715
wysokość	119 mm
szerokość	45 mm
głębokość	97 mm
• odległość do zachowania przy montażu szeregowym na boki	0 mm
• Odstęp do zachowania od uziemionych części przy 400 V	
— w dół	30 mm
— do góry	30 mm

— z boku	9 mm
• Odstęp do zachowania od części pod napięciem przy 400 V	
— w dół	30 mm
— do góry	30 mm
— z boku	9 mm
• Odstęp do zachowania od uziemionych części przy 500 V	
— w dół	30 mm
— do góry	30 mm
— z boku	9 mm
• Odstęp do zachowania od części pod napięciem przy 500 V	
— w dół	30 mm
— do góry	30 mm
— z boku	9 mm
• Odstęp do zachowania od uziemionych części przy 690 V	
— w dół	50 mm
— do góry	50 mm
— z tyłu	0 mm
— z boku	30 mm
— z przodu	0 mm
• Odstęp do zachowania od części pod napięciem przy 690 V	
— w dół	50 mm
— do góry	50 mm
— z tyłu	0 mm
— z boku	30 mm
— z przodu	0 mm

#### Przyłącza/ Zaciski

<b>wykonanie przyłącza elektrycznego</b>	
• dla głównego obwodu prądowego	Przyłącze sprężynowe
<b>schemat przyłączeniowy złącza elektrycznego dla głównego obwodu prądowego</b>	Góra i dół
<b>rodzaj przekrojów poprzecznych możliwych do podłączenia przewodów</b>	
• dla styków głównych	
— jednożyłowy lub wielożyłowy	2x (1 ... 10 mm <sup>2</sup> )
— typu linka z tulejką kablową	2x (1 ... 6 mm <sup>2</sup> )
— typu linka bez tulejki kablowej	2x (1 ... 6 mm <sup>2</sup> )
<b>wykonanie końcówki wkrętaka</b>	Średnica 3 mm
<b>wielkość końcówki wkrętaka</b>	3,0 x 0,5 mm
IEC 61508	
<b>Wartość T1</b>	
• dla testowego interwału lub czasu życia zgodnie z IEC 61508	10 a
Bezpieczeństwo elektryczne	
<b>stopień ochrony IP strona czołowa zgodnie z IEC 60529</b>	IP20
<b>ochrona przed dotykiem od strony czołowej zgodnie z IEC 60529</b>	zabezpieczony przed wetknięciem palców w przypadku prostopadłego dotknięcia z przodu

#### Wyświetlacz

wykonanie wskaźnika dla statusu przełączania	Przełącznik
--	-------------

#### Zezwolenia Certyfikaty

General Product Approval	Test Certificates
--------------------------	-------------------

[Confirmation](#)



[KC](#)



[Type Test Certificates/Test Report](#)

Test Certificates	Marine / Shipping
-------------------	-------------------

[Special Test Certificate](#)



Marine / Shipping	other	Railway
	<a href="#">Miscellaneous</a>	<a href="#">Confirmation</a>
		<a href="#">Special Test Certificate</a>
		<a href="#">Confirmation</a>

#### Environment



Siemens  
EcoTech



[Environmental Confirmations](#)

#### Więcej informacji

Informacje dotyczące opakowania

[Informacje dotyczące opakowania](#)

Information- and Downloadcenter

<https://www.siemens.com/ic10>

Industry Mall (System zamawiania online)

<https://mall.industry.siemens.com/mall/pl/pl/Catalog/product?mlfb=3RV2021-1JA20-0BA0>

CAX-Online-Generator

<http://support.automation.siemens.com/WW/CAXorder/default.aspx?lang=en&mlfb=3RV2021-1JA20-0BA0>

Service&Support

<https://support.industry.siemens.com/cs/ww/en/ps/3RV2021-1JA20-0BA0>

Image database (product images, 2D dimension drawings, 3D models, device circuit diagrams, EPLAN macros, ...)

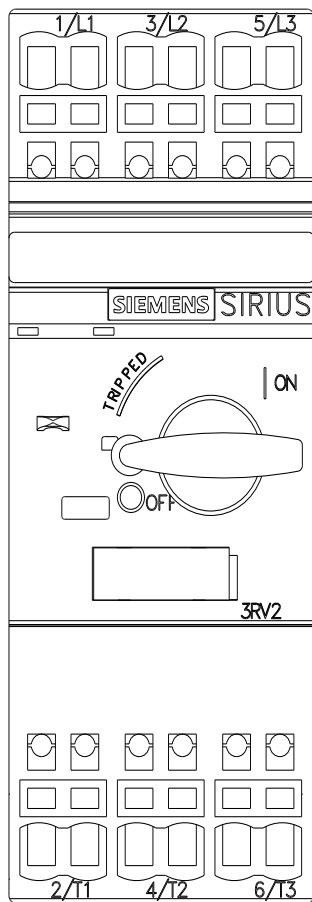
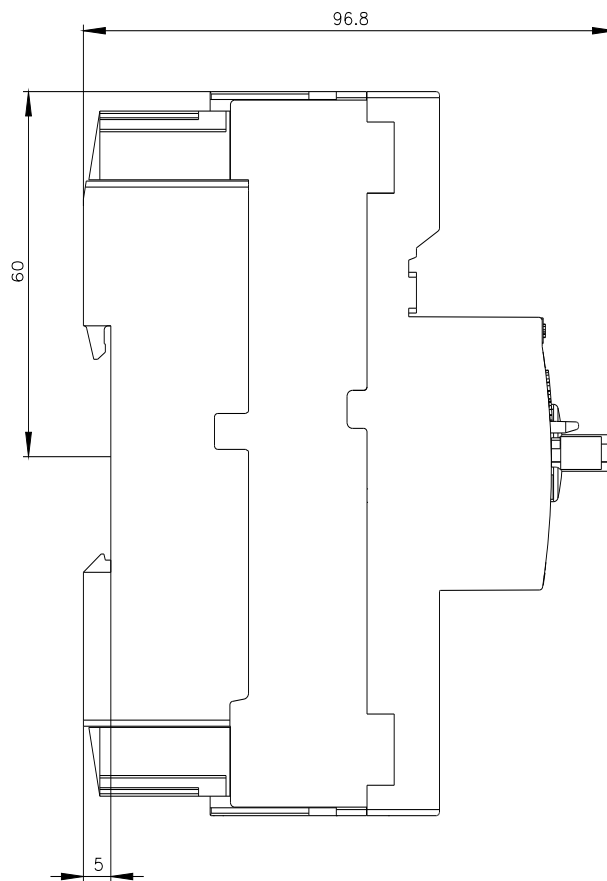
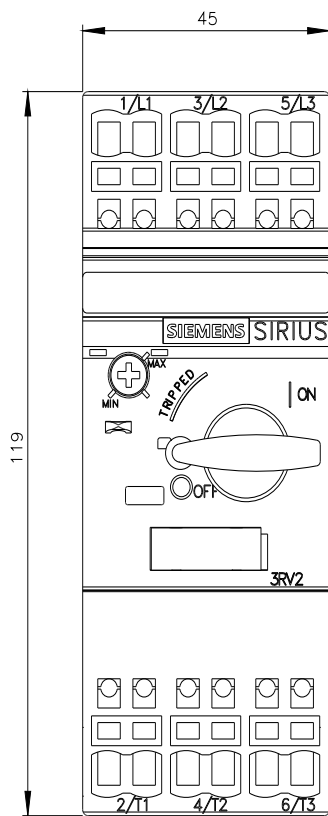
[http://www.automation.siemens.com/bilddb/cax\\_de.aspx?mlfb=3RV2021-1JA20-0BA0&lang=en](http://www.automation.siemens.com/bilddb/cax_de.aspx?mlfb=3RV2021-1JA20-0BA0&lang=en)

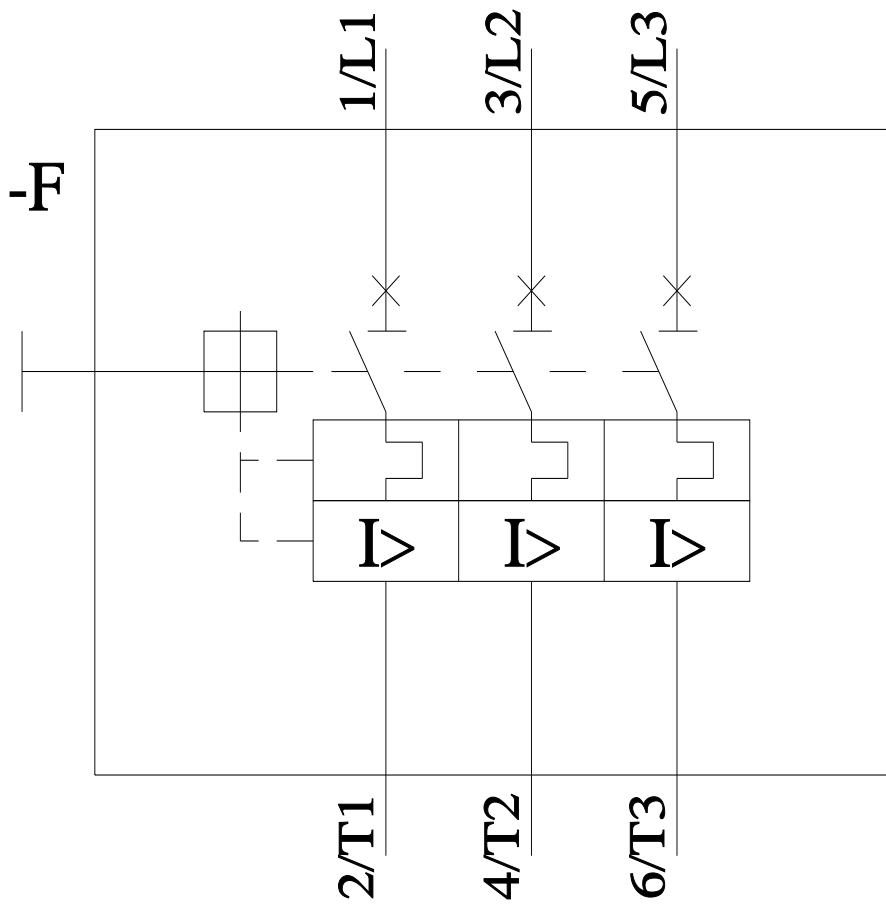
Charakterystyka: Zachowanie wyzwania, I<sup>2</sup>t, prąd przewodzenia

<https://support.industry.siemens.com/cs/ww/en/ps/3RV2021-1JA20-0BA0/char>

Charakterystyka (na przykład Życie elektryczne, Częstotliwość przełączania

<http://www.automation.siemens.com/bilddb/index.aspx?view=Search&mlfb=3RV2021-1JA20-0BA0&objecttype=14&gridview=view1>





Ostatnia zmiana:

6.11.2024 