

Siemens
EcoTech



typ specjalny wyłącznik wielkość S00 do ochrony silnika, CLASS 10 wyzwalacz A 4,5...6,3 A wyzwalacz N 82 A przyłącze śrubowe standardowa zdolność załączania temperatura otoczenia -50 °C 500 cykli przestawieniowych



Nazwa markowa produktu	SIRIUS
oznaczenie produktu	Wyłącznik silnikowy
wykonanie produktu	Do ochrony silnika
oznaczenie typu produktu	3RV2
Ogólne dane techniczne	
wielkość wyłącznika	S00
Wielkość stycznika możliwego do łączenia w kombinacje charakterystyczny dla firmy	S00, S0
rozszerzenie produktu przełącznik pomocniczy	Tak
Strata mocy [W] w przypadku wartości znamionowej prądu	
• w przypadku AC w stanie rozgrzanym	7,25 W
• w przypadku AC w stanie rozgrzanym na biegun	2,4 W
napięcie izolacji przy stopniu zanieczyszczenia 3 przy AC wartość znamionowa	690 V
wytrzymałość na napięcie udarowe wartość znamionowa	6 kV
odporność na wstrząsy zgodnie z IEC 60068-2-27	25g / 11 ms
trwałość mechaniczna (liczba cykli łączeniowych)	
• zestyków głównych typowa	500
• zestyków pomocniczych typowa	500
żywoćność elektryczna (cykle łączeniowe) typowa	500
oznaczenie środków roboczych zgodnie z IEC 81346-2:2009	Q
Dyrektywa RoHS (data)	10/01/2009
Waga	0,351 kg
Warunki środowiska	
wysokość montażu przy wysokości nad poziomem morza maksymalny	2 000 m
temperatura otoczenia	
• podczas pracy	-50 ... +60 °C
• podczas magazynowania	-50 ... +80 °C
• podczas transportu	-50 ... +80 °C
względna wilgotność powietrza podczas pracy	10 ... 95 %
Environmental footprint	
współczynnik ocieplenia globalnego [eq CO ₂] ogółem	74,698 kg
współczynnik ocieplenia globalnego [eq CO ₂] podczas produkcji	1,98 kg
współczynnik ocieplenia globalnego [eq CO ₂] podczas eksploatacji	72,7 kg
współczynnik ocieplenia globalnego [eq CO ₂] po End of Life	-0,116 kg
Ekoprofil Siemens (SE)	Siemens EcoTech

Obwód główny	
liczba biegunów dla głównego obwodu prądowego	3
regulowana wartość progowa prądu wyzwalacza przeciążeniowego zależnego od prądu	4,5 ... 6,3 A
napięcie robocze <ul style="list-style-type: none"> wartość znamionowa przy AC-3 wartość znamionowa maksymalny 	20 ... 690 V 690 V
częstotliwość robocza wartość znamionowa	50 ... 60 Hz
prąd roboczy wartość znamionowa	6,3 A
prąd roboczy <ul style="list-style-type: none"> przy AC-3 przy 400 V wartość znamionowa 	6,3 A
moc robocza <ul style="list-style-type: none"> przy AC-3 <ul style="list-style-type: none"> przy 230 V wartość znamionowa przy 400 V wartość znamionowa przy 500 V wartość znamionowa przy 690 V wartość znamionowa 	1,5 kW 2,2 kW 3 kW 4 kW
<ul style="list-style-type: none"> częstotliwość przełączania przy AC-3 maksymalny 	15 1/h
Obwód pomocniczy	
liczba zestyków rozwiernych dla styków pomocniczych	0
liczba zestyków zwiernych dla styków pomocniczych	0
liczba zestyków przełącznych dla styków pomocniczych	0
Funkcja ochronna i monitorowania	
funkcja produktu <ul style="list-style-type: none"> wykrywanie zwarć doziemnych kontrola zaniku fazy 	Nie Tak
klasa wyzwalania	CLASS 10
Wykonanie wyzwalacza przeciążeniowego	Termiczny
<ul style="list-style-type: none"> zdolność wyłączeniowa granicznego prądu zwarcia (Icu) przy AC przy 240 V wartość znamionowa zdolność wyłączeniowa granicznego prądu zwarcia (Icu) przy AC przy 400 V wartość znamionowa zdolność wyłączeniowa granicznego prądu zwarcia (Icu) przy AC przy 500 V wartość znamionowa zdolność wyłączeniowa granicznego prądu zwarcia (Icu) przy AC przy 690 V wartość znamionowa 	100 kA 100 kA 100 kA 6 kA
zdolność wyłączeniowa eksploatacyjnego prądu zwarcia (Ics) przy AC <ul style="list-style-type: none"> przy 240 V wartość znamionowa przy 400 V wartość znamionowa przy 500 V wartość znamionowa przy 690 V wartość znamionowa 	100 kA 100 kA 100 kA 4 kA
Wartość progowa prądu bezzwłocznego wyzwalacza zwarcowego	82 A
Ochrona zwarciova	
funkcja produktu ochrona zwarciova	Tak
Wykonanie wyzwalacza zwarcowego	Magnetyczny
wykonanie wkładki bezpiecznikowej do sieci IT dla ochrony zwarciovej głównego obwodu prądowego <ul style="list-style-type: none"> przy 400 V przy 500 V przy 690 V 	gG 50 A gG 40 A gG 35 A
Instalacja/ Mocowanie/ Wymiary	
pozycja montażowa	Dowolny
rodzaj montażu	Mocowanie śrubowe zatrzaskowe na szynie montażowej 35 mm zgodnie z DIN EN 60715
wysokość	97 mm
szerokość	45 mm
głębokość	97 mm
<ul style="list-style-type: none"> odległość do zachowania przy montażu szeregowym na 	0 mm

boki	
• Odstęp do zachowania od uziemionych części przy 400 V	
— w dół	30 mm
— do góry	30 mm
— z boku	9 mm
• Odstęp do zachowania od części pod napięciem przy 400 V	
— w dół	30 mm
— do góry	30 mm
— z boku	9 mm
• Odstęp do zachowania od uziemionych części przy 500 V	
— w dół	30 mm
— do góry	30 mm
— z boku	9 mm
• Odstęp do zachowania od części pod napięciem przy 500 V	
— w dół	30 mm
— do góry	30 mm
— z boku	9 mm
• Odstęp do zachowania od uziemionych części przy 690 V	
— w dół	50 mm
— do góry	50 mm
— z tyłu	0 mm
— z boku	30 mm
— z przodu	0 mm
• Odstęp do zachowania od części pod napięciem przy 690 V	
— w dół	50 mm
— do góry	50 mm
— z tyłu	0 mm
— z boku	30 mm
— z przodu	0 mm

Przyłącza/ Zaciski

wykonanie przyłącza elektrycznego	
• dla głównego obwodu prądowego	Przyłącze śrubowe
schemat przyłączeniowy złącza elektrycznego dla głównego obwodu prądowego	Góra i dół
rodzaj przekrojów poprzecznych możliwych do podłączenia przewodów	
• dla styków głównych	
— jednożyłowy lub wielożyłowy	2x (0,75 ... 2,5 mm ²), 2x 4 mm ²
— typu linka z tulejką kablową	2x (0,5 ... 1,5 mm ²), 2x (0,75 ... 2,5 mm ²)
moment dokręcania	
• zestyków głównych w przyłączy śrubowym minimalny ... moment dokręcenia dla styków głównych przy zacisku śrubowym maksymalny	0,8 ... 1,2 N·m
wykonanie końcówki wkrętaka	Średnica 5 do 6 mm
wielkość końcówki wkrętaka	Pozidriv 2
wykonanie gwintu śruby zaciskowej	
• dla styków głównych	M3
IEC 61508	
Wartość T1	
• dla testowego interwału lub czasu życia zgodnie z IEC 61508	10 a
Bezpieczeństwo elektryczne	
stopień ochrony IP strona czołowa zgodnie z IEC 60529	IP20
ochrona przed dotykiem od strony czołowej zgodnie z IEC 60529	zabezpieczony przed wetknięciem palców w przypadku prostopadłego dotknięcia z przodu
Wyświetlacz	
wykonanie wskaźnika dla statusu przełączania	Przełącznik
Zezwolenia Certyfikaty	
General Product Approval	Test Certificates



[Confirmation](#)



[KC](#)



[Special Test Certificate](#)

Test Certificates

Marine / Shipping

[Type Test Certificates/Test Report](#)



Marine / Shipping

other

Railway



[Confirmation](#)

[Miscellaneous](#)



[Special Test Certificate](#)

[Confirmation](#)

Environment



Siemens EcoTech



[Environmental Confirmations](#)

Więcej informacji

Informacje dotyczące opakowania

[Informacje dotyczące opakowania](#)

Information- and Downloadcenter

<https://www.siemens.com/ic10>

Industry Mall (System zamawiania online)

<https://mall.industry.siemens.com/mall/pl/pl/Catalog/product?mlfb=3RV2011-1GA10-0BA0>

CAX-Online-Generator

<http://support.automation.siemens.com/WW/CAXorder/default.aspx?lang=en&mlfb=3RV2011-1GA10-0BA0>

Service&Support

<https://support.industry.siemens.com/cs/ww/en/ps/3RV2011-1GA10-0BA0>

Image database (product images, 2D dimension drawings, 3D models, device circuit diagrams, EPLAN macros, ...)

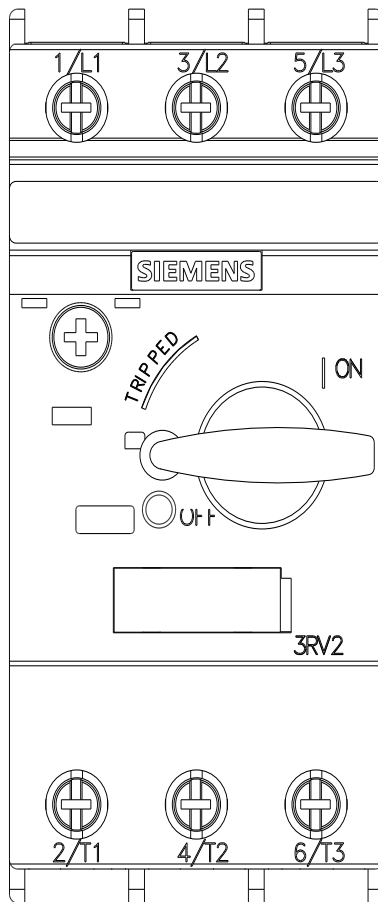
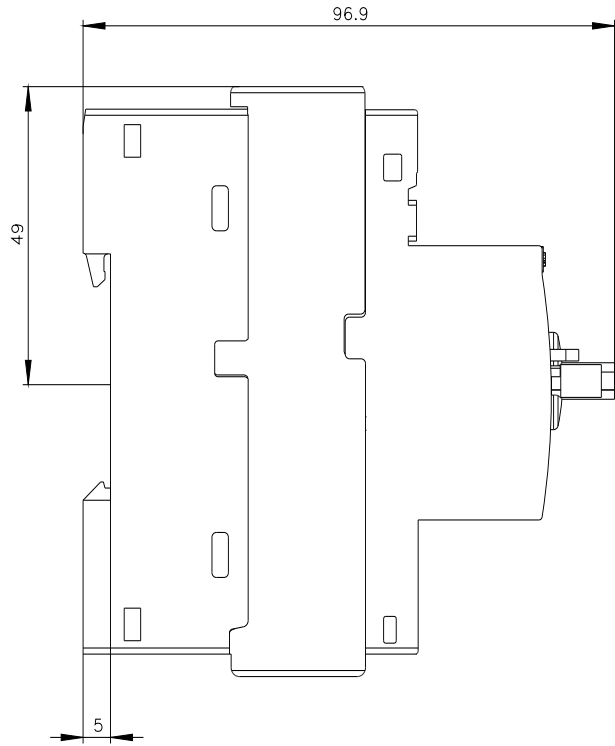
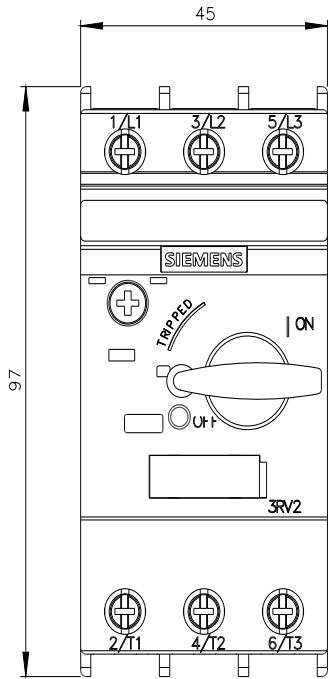
http://www.automation.siemens.com/bilddb/cax_de.aspx?mlfb=3RV2011-1GA10-0BA0&lang=en

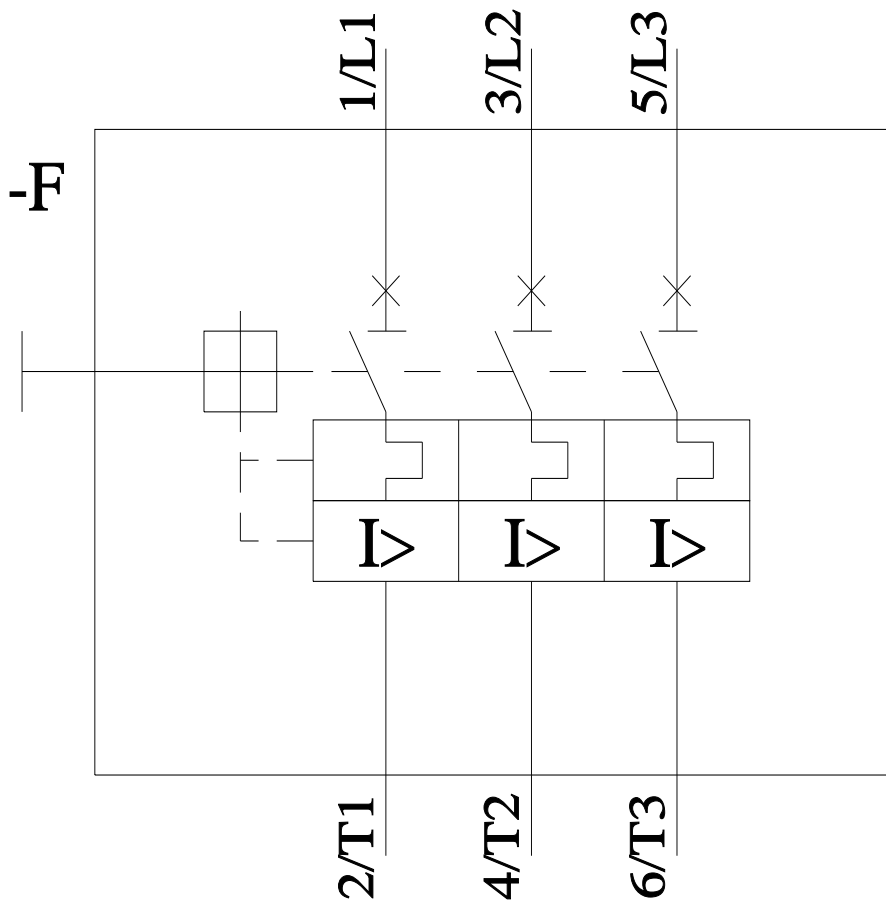
Charakterystyka: Zachowanie wyzwalania, I²t, prąd przewodzenia

<https://support.industry.siemens.com/cs/ww/en/ps/3RV2011-1GA10-0BA0/char>

Charakterystyka (na przykład Życie elektryczne, Częstotliwość przełączania

<http://www.automation.siemens.com/bilddb/index.aspx?view=Search&mlfb=3RV2011-1GA10-0BA0&objecttype=14&gridview=view1>





Ostatnia zmiana:

6.11.2024 ↻