



Przekładnik napięciowy Wyłącznik ochronny, wielkość S00 3 A, wyzwalacz N 20 A, 1 zestaw przelączny z poprzecznym łącznikiem pomocniczym

<b>Nazwa markowa produktu</b>	SIRIUS
<b>oznaczenie produktu</b>	Wyłącznik silnikowy
<b>wykonanie produktu</b>	do zabezpieczenia odległościowego
<b>oznaczenie typu produktu</b>	3RV1
<b>Ogólne dane techniczne</b>	
<b>wielkość wyłącznika</b>	S00
rozszerzenie produktu przelącznik pomocniczy	Tak
<b>Strata mocy [W] w przypadku wartości znamionowej prądu</b>	
• w przypadku AC w stanie rozgrzanym	7,25 W
• w przypadku AC w stanie rozgrzanym na biegun	2,4 W
napięcie izolacji przy stopniu zanieczyszczenia 3 przy AC wartość znamionowa	690 V
<b>wytrzymałość na napięcie udarowe wartość znamionowa</b>	6 kV
<b>trwałość mechaniczna (liczba cykli łączeniowych)</b>	
• zestyków głównych typowa	10 000
• zestyków pomocniczych typowa	10 000
<b>oznaczenie środków roboczych zgodnie z IEC 81346-2:2009</b>	Q
<b>Dyrektywa RoHS (data)</b>	01/01/2013
<b>SVHC substance name</b>	Lead - 7439-92-1
<b>Waga</b>	0,304 kg
<b>Warunki środowiska</b>	
wysokość montażu przy wysokości nad poziomem morza maksymalny	2 000 m
<b>temperatura otoczenia</b>	
• podczas pracy	-20 ... +60 °C
• podczas magazynowania	-50 ... +80 °C
• podczas transportu	-50 ... +80 °C
względna wilgotność powietrza podczas pracy	10 ... 95 %
<b>Obwód główny</b>	
<b>liczba biegunów dla głównego obwodu prądowego</b>	3
<b>napięcie robocze</b>	
• wartość znamionowa	20 ... 690 V
• przy AC-3 wartość znamionowa maksymalny	400 V
• przy AC-3e wartość znamionowa maksymalne	400 V
<b>częstotliwość robocza wartość znamionowa</b>	60 Hz
<b>prąd roboczy wartość znamionowa</b>	3 A
<b>prąd roboczy</b>	
• przy AC-3 przy 400 V wartość znamionowa	3 A
• przy AC-3e przy 400 V wartość znamionowa	3 A
• częstotliwość przełączania przy AC-3 maksymalny	15 1/h

• częstość przełączania przy AC-3e maksymalna	15 1/h
<b>Obwód pomocniczy</b>	
wykonanie łącznika pomocniczego	Poprzeczne
liczba zestyków rozwiernych dla styków pomocniczych	1
liczba zestyków zwiernych dla styków pomocniczych	1
liczba zestyków przełączających dla styków pomocniczych	1
<b>prąd roboczy styków pomocniczych przy DC-13</b>	
• przy 24 V	0,3 A
• przy 60 V	0,3 A
<b>Funkcja ochronna i monitorowania</b>	
<b>funkcja produktu</b>	
• wykrywanie zwarć doziemnych	Nie
• kontrola zaniku fazy	Tak
<b>Wykonanie wyzwalacza przeciążeniowego</b>	Termiczny
• zdolność wyłączeniowa granicznego prądu zwarcia (Icu) przy AC przy 240 V wartość znamionowa	100 kA
• zdolność wyłączeniowa granicznego prądu zwarcia (Icu) przy AC przy 400 V wartość znamionowa	50 kA
<b>zdolność wyłączeniowa eksploatacyjnego prądu zwarcia (Ics) przy AC</b>	
• przy 240 V wartość znamionowa	100 kA
• przy 400 V wartość znamionowa	50 kA
Wartość progowa prądu bezwłocznego wyzwalacza zwarciovego	20 A
<b>Dane znamionowe UL/CSA</b>	
<b>Prąd pełnego obciążenia (FLA) dla trójfazowego silnika AC</b>	
• przy 480 V wartość znamionowa	3 A
• przy 600 V wartość znamionowa	3 A
<b>Ochrona zwarciova</b>	
<b>funkcja produktu ochrona zwarciova</b>	Tak
<b>Wykonanie wyzwalacza zwarciovego</b>	Magnetyczny
<b>wykonanie wkładki bezpiecznikowej</b>	
• dla ochrony zwarciovej styku pomocniczego wymagany	2A FF 250V/1,1kA
<b>wykonanie wkładki bezpiecznikowej do sieci IT dla ochrony zwarciovej głównego obwodu prądowego</b>	
• przy 240 V	Nie wymagane
• przy 400 V	gL/gG 40 A
• przy 500 V	gL/gG 35 A
• przy 690 V	GL/gG 35 A
<b>Instalacja/ Mocowanie/ Wymiary</b>	
<b>pozycja montażowa</b>	Dowolny
<b>rodzaj montażu</b>	Mocowanie śrubowe zatrzaskowe na szynie montażowej 35 mm zgodnie z DIN EN 60715
<b>wysokość</b>	90 mm
<b>szerokość</b>	45 mm
<b>głębokość</b>	75 mm
• Odstęp do zachowania od uziemionych części przy 400 V	
— w dół	20 mm
— do góry	20 mm
— z boku	9 mm
• Odstęp do zachowania od części pod napięciem przy 400 V	
— w dół	20 mm
— do góry	20 mm
— z boku	9 mm
• Odstęp do zachowania od uziemionych części przy 500 V	
— w dół	20 mm
— do góry	20 mm
— z boku	9 mm
• Odstęp do zachowania od części pod napięciem przy 500 V	

— w dół	20 mm
— do góry	20 mm
— z boku	9 mm
• Odstęp do zachowania od uziemionych części przy 690 V	
— w dół	20 mm
— do góry	20 mm
— z tyłu	0 mm
— z boku	9 mm
— z przodu	0 mm
• Odstęp do zachowania od części pod napięciem przy 690 V	
— w dół	20 mm
— do góry	20 mm
— z tyłu	0 mm
— z boku	9 mm
— z przodu	0 mm

#### Przylączya/ Zaciski

<b>wykonanie przylączya elektrycznego</b>	
• dla głównego obwodu prądowego	Przylączya śrubowe
• dla obwodu pomocniczego i obwodu prądu sterowania	Przylączya śrubowe
<b>schemat przyłączeniowy złącza elektrycznego dla głównego obwodu prądowego</b>	Góra i dół
<b>rodzaj przekrojów poprzecznych możliwych do podłączenia przewodów</b>	
• dla styków głównych	
— jednożyłowy lub wielożyłowy	2x (0,5 ... 1,5 mm <sup>2</sup> ), 2x (0,75 ... 2,5 mm <sup>2</sup> ), 2x (1 ... 4 mm <sup>2</sup> )
— typu linka z tulejką kablową	2x (0,5 ... 1,5 mm <sup>2</sup> ), 2x (0,75 ... 2,5 mm <sup>2</sup> )
<b>rodzaj przekrojów poprzecznych możliwych do podłączenia przewodów</b>	
• dla styków pomocniczych	
— jednożyłowy lub wielożyłowy	2x (0,5 ... 1,5 mm <sup>2</sup> ), 2x (0,75 ... 2,5 mm <sup>2</sup> )
<b>moment dokręcania</b>	
• zestyków głównych w przylączyu śrubowym minimalny ... moment dokręcania dla styków głównych przy zacisku śrubowym maksymalny	0,8 ... 1,2 N·m
• zestyków pomocniczych w przylączyu śrubowym minimalny ... moment dokręcania dla styków pomocniczych przy zacisku śrubowym maksymalny	0,8 ... 1,2 N·m
<b>wielkość końcówki wkrętaka</b>	Pozidriv 2
<b>wykonanie gwintu śruby zaciskowej</b>	
• dla styków głównych	M3
• dla styków pomocniczych i sterowniczych	M3
Bezpieczeństwo elektryczne	
<b>stopień ochrony IP strona czołowa zgodnie z IEC 60529</b>	IP20
<b>ochrona przed dotykiem od strony czołowej zgodnie z IEC 60529</b>	zabezpieczony przed wetknięciem palców w przypadku prostopadłego dotknięcia z przodu

#### Wyświetlacz

wykonanie wskaźnika dla statusu przełączania	Łącznik kołowy
--	----------------

#### Zezwolenia Certyfikaty

##### General Product Approval



[Confirmation](#)



EG-Konf.



UL

[KC](#)

##### General Product Approval

##### Test Certificates

##### Marine / Shipping



[Special Test Certificate](#)

[Type Test Certificates/Test Report](#)



ABS



DNV



LRS


[Miscellaneous](#)
[Confirmation](#)

[Special Test Certificate](#)

## Environment

[Environmental Conformations](#)

## Więcej informacji

Informacje dotyczące opakowania

[Informacje dotyczące opakowania](#)

Information- and Downloadcenter

<https://www.siemens.com/ic10>

Industry Mall (System zamawiania online)

<https://mall.industry.siemens.com/mall/pl/pl/Catalog/product?mlfb=3RV1611-1DG14>

CAX-Online-Generator

<http://support.automation.siemens.com/WW/CAXorder/default.aspx?lang=en&mlfb=3RV1611-1DG14>

Service&Support

<https://support.industry.siemens.com/cs/ww/en/ps/3RV1611-1DG14>

Image database (product images, 2D dimension drawings, 3D models, device circuit diagrams, EPLAN macros, ...)

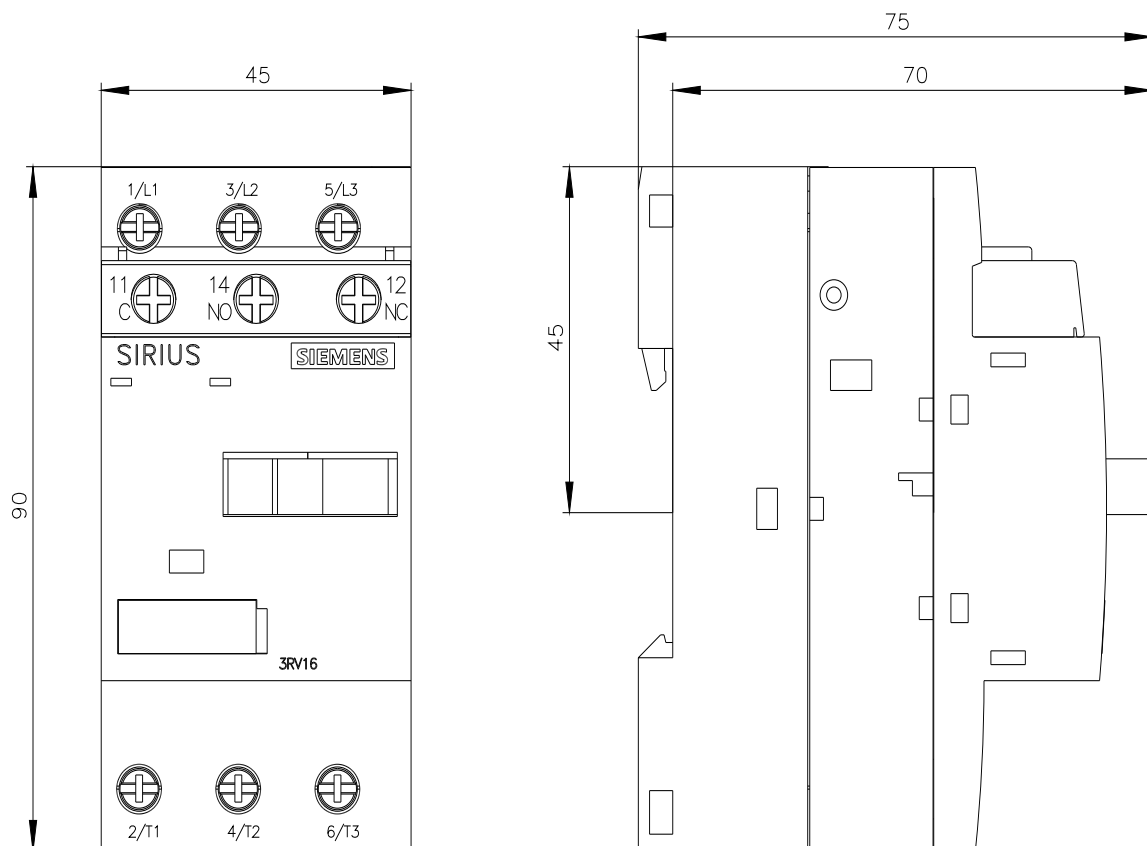
[http://www.automation.siemens.com/bilddb/cax\\_de.aspx?mlfb=3RV1611-1DG14&lang=en](http://www.automation.siemens.com/bilddb/cax_de.aspx?mlfb=3RV1611-1DG14&lang=en)

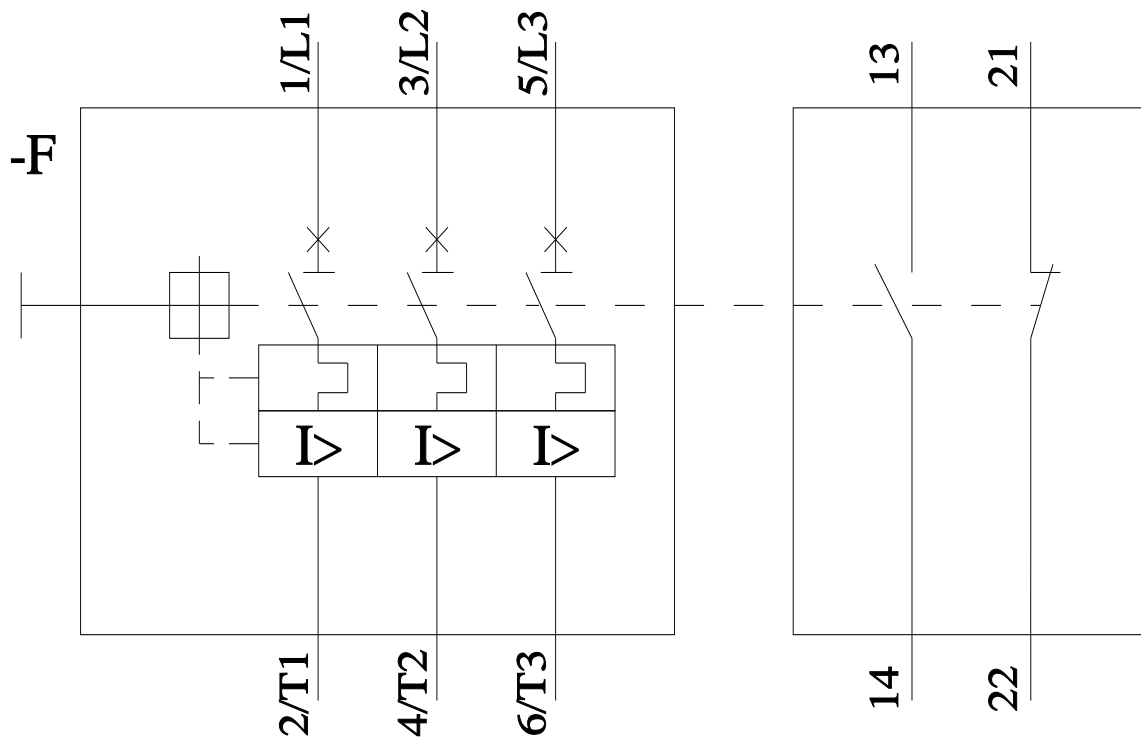
Charakterystyka: Zachowanie wyzwania, I<sup>2</sup>t, prąd przewodzenia

<https://support.industry.siemens.com/cs/ww/en/ps/3RV1611-1DG14/char>

Charakterystyka (na przykład Życie elektryczne, Częstotliwość przełączania

<http://www.automation.siemens.com/bilddb/index.aspx?view=Search&mlfb=3RV1611-1DG14&objecttype=14&gridview=view1>





Ostatnia zmiana:

12.04.2024 