

Siemens
EcoTech



typ specjalny Wylłącznik wielkość S0 do ochrony silnika, CLASS 10 wyzwalacz A 13...20 A wyzwalacz N 260 A przyłącze śrubowe standardowa zdolność załączania temperatura otoczenia -50 °C 500 cykli przestawieniowych



Nazwa markowa produktu	SIRIUS
oznaczenie produktu	Wylłącznik silnikowy
wykonanie produktu	Do ochrony silnika
oznaczenie typu produktu	3RV2
Ogólne dane techniczne	
wielkość wylłącznika	S0
Wielkość stycznika możliwego do łączenia w kombinacje charakterystyczny dla firmy	S00, S0
rozszerzenie produktu przełącznik pomocniczy	Tak
Strata mocy [W] w przypadku wartości znamionowej prądu	
• w przypadku AC w stanie rozgrzanym	10,5 W
• w przypadku AC w stanie rozgrzanym na biegun	3,5 W
napięcie izolacji przy stopniu zanieczyszczenia 3 przy AC wartość znamionowa	690 V
wytrzymałość na napięcie udarowe wartość znamionowa	6 kV
odporność na wstrząsy zgodnie z IEC 60068-2-27	25g / 11 ms
trwałość mechaniczna (liczba cykli łączeniowych)	
• zestyków głównych typowa	500
• zestyków pomocniczych typowa	500
żywość elektryczna (cykle łączeniowe) typowa	500
oznaczenie środków roboczych zgodnie z IEC 81346-2:2009	Q
Dyrektywa RoHS (data)	10/01/2009
Waga	0,365 kg
Warunki środowiska	
wysokość montażu przy wysokości nad poziomem morza maksymalny	2 000 m
temperatura otoczenia	
• podczas pracy	-50 ... +60 °C
• podczas magazynowania	-50 ... +80 °C
• podczas transportu	-50 ... +80 °C
względna wilgotność powietrza podczas pracy	10 ... 95 %
Environmental footprint	
współczynnik ocieplenia globalnego [eq CO ₂] ogółem	75,078 kg
współczynnik ocieplenia globalnego [eq CO ₂] podczas produkcji	2,68 kg
współczynnik ocieplenia globalnego [eq CO ₂] podczas eksploatacji	72,7 kg
współczynnik ocieplenia globalnego [eq CO ₂] po End of Life	-0,445 kg
Ekoprofil Siemens (SE)	Siemens EcoTech

Obwód główny	
liczba biegunów dla głównego obwodu prądowego	3
regulowana wartość progowa prądu wyzwalacza przeciążeniowego zależnego od prądu	13 ... 20 A
napięcie robocze <ul style="list-style-type: none"> wartość znamionowa przy AC-3 wartość znamionowa maksymalny 	20 ... 690 V 690 V
częstotliwość robocza wartość znamionowa	50 ... 60 Hz
prąd roboczy wartość znamionowa	20 A
prąd roboczy <ul style="list-style-type: none"> przy AC-3 przy 400 V wartość znamionowa 	20 A
moc robocza <ul style="list-style-type: none"> przy AC-3 <ul style="list-style-type: none"> przy 230 V wartość znamionowa przy 400 V wartość znamionowa przy 500 V wartość znamionowa przy 690 V wartość znamionowa 	5,5 kW 7,5 kW 11 kW 15 kW
<ul style="list-style-type: none"> częstotliwość przełączania przy AC-3 maksymalny 	15 1/h
Obwód pomocniczy	
liczba zestyków rozwiernych dla styków pomocniczych	0
liczba zestyków zwiernych dla styków pomocniczych	0
liczba zestyków przełącznych dla styków pomocniczych	0
Funkcja ochronna i monitorowania	
funkcja produktu <ul style="list-style-type: none"> wykrywanie zwarć doziemnych kontrola zaniku fazy 	Nie Tak
klasa wyzwalania	CLASS 10
Wykonanie wyzwalacza przeciążeniowego	Termiczny
<ul style="list-style-type: none"> zdolność wyłączeniowa granicznego prądu zwarcia (Icu) przy AC przy 240 V wartość znamionowa zdolność wyłączeniowa granicznego prądu zwarcia (Icu) przy AC przy 400 V wartość znamionowa zdolność wyłączeniowa granicznego prądu zwarcia (Icu) przy AC przy 500 V wartość znamionowa zdolność wyłączeniowa granicznego prądu zwarcia (Icu) przy AC przy 690 V wartość znamionowa 	100 kA 55 kA 10 kA 4 kA
zdolność wyłączeniowa eksploatacyjnego prądu zwarcia (Ics) przy AC <ul style="list-style-type: none"> przy 240 V wartość znamionowa przy 400 V wartość znamionowa przy 500 V wartość znamionowa przy 690 V wartość znamionowa 	100 kA 25 kA 5 kA 2 kA
Wartość progowa prądu bezzwłocznego wyzwalacza zwarcowego	260 A
Ochrona zwarciova	
funkcja produktu ochrona zwarciova	Tak
Wykonanie wyzwalacza zwarciova	Magnetyczny
wykonanie wkładki bezpiecznikowej do sieci IT dla ochrony zwarciovej głównego obwodu prądowego <ul style="list-style-type: none"> przy 400 V przy 500 V przy 690 V 	gG 63 A gG 50 A gG 50 A
Instalacja/ Mocowanie/ Wymiary	
pozycja montażowa	Dowolny
rodzaj montażu	Mocowanie śrubowe zatrzaskowe na szynie montażowej 35 mm zgodnie z DIN EN 60715
wysokość	97 mm
szerokość	45 mm
głębokość	97 mm
<ul style="list-style-type: none"> odległość do zachowania przy montażu szeregowym na 	0 mm

boki	
<ul style="list-style-type: none"> • Odstęp do zachowania od uziemionych części przy 400 V <ul style="list-style-type: none"> — w dół 30 mm — do góry 30 mm — z boku 9 mm • Odstęp do zachowania od części pod napięciem przy 400 V <ul style="list-style-type: none"> — w dół 30 mm — do góry 30 mm — z boku 9 mm • Odstęp do zachowania od uziemionych części przy 500 V <ul style="list-style-type: none"> — w dół 30 mm — do góry 30 mm — z boku 9 mm • Odstęp do zachowania od części pod napięciem przy 500 V <ul style="list-style-type: none"> — w dół 30 mm — do góry 30 mm — z boku 9 mm • Odstęp do zachowania od uziemionych części przy 690 V <ul style="list-style-type: none"> — w dół 50 mm — do góry 50 mm — z tyłu 0 mm — z boku 30 mm — z przodu 0 mm • Odstęp do zachowania od części pod napięciem przy 690 V <ul style="list-style-type: none"> — w dół 50 mm — do góry 50 mm — z tyłu 0 mm — z boku 30 mm — z przodu 0 mm 	

Przyłącza/ Zaciski

wykonanie przyłącza elektrycznego	
<ul style="list-style-type: none"> • dla głównego obwodu prądowego 	Przyłącze śrubowe
schemat przyłączeniowy złącza elektrycznego dla głównego obwodu prądowego	Góra i dół
rodzaj przekrojów poprzecznych możliwych do podłączenia przewodów	
<ul style="list-style-type: none"> • dla styków głównych <ul style="list-style-type: none"> — jednożyłowy lub wielożyłowy — typu linka z tulejką kablową 	2x (1 ... 2,5 mm ²), 2x (2,5 ... 10 mm ²) 2x (1 ... 2,5 mm ²), 2x (2,5 ... 6 mm ²), 1x 10 mm ²
moment dokręcania	2 ... 2,5 N·m
<ul style="list-style-type: none"> • zestyków głównych w przyłączy śrubowym minimalny ... moment dokręcania dla styków głównych przy zacisku śrubowym maksymalny 	
wykonanie końcówki wkrętaka	Średnica 5 do 6 mm
wielkość końcówki wkrętaka	Pozidriv 2
wykonanie gwintu śruby zaciskowej	
<ul style="list-style-type: none"> • dla styków głównych 	M4
IEC 61508	
Wartość T1	
<ul style="list-style-type: none"> • dla testowego interwału lub czasu życia zgodnie z IEC 61508 	10 a
Bezpieczeństwo elektryczne	
stopień ochrony IP strona czołowa zgodnie z IEC 60529	IP20
ochrona przed dotykiem od strony czołowej zgodnie z IEC 60529	zabezpieczony przed wetknięciem palców w przypadku prostopadłego dotknięcia z przodu
Wyświetlacz	
wykonanie wskaźnika dla statusu przełączania	Przełącznik
Zezwolenia Certyfikaty	
General Product Approval	Test Certificates



EG-Konf.

[Confirmation](#)

[KC](#)



[Type Test Certificates/Test Report](#)

Test Certificates

Marine / Shipping

[Special Test Certificate](#)



ABS



BUREAU VERITAS



DNV



LRS



PRS

Marine / Shipping

other

Railway



RINA

[Miscellaneous](#)

[Confirmation](#)



VDE

[Special Test Certificate](#)

[Confirmation](#)

Environment



EPD

Siemens EcoTech



[Environmental Confirmations](#)

Więcej informacji

Informacje dotyczące opakowania

[Informacje dotyczące opakowania](#)

Information- and Downloadcenter

<https://www.siemens.com/ic10>

Industry Mall (System zamawiania online)

<https://mall.industry.siemens.com/mall/pl/pl/Catalog/product?mlfb=3RV2021-4BA10-0BA0>

CAX-Online-Generator

<http://support.automation.siemens.com/WW/CAXorder/default.aspx?lang=en&mlfb=3RV2021-4BA10-0BA0>

Service&Support

<https://support.industry.siemens.com/cs/ww/en/ps/3RV2021-4BA10-0BA0>

Image database (product images, 2D dimension drawings, 3D models, device circuit diagrams, EPLAN macros, ...)

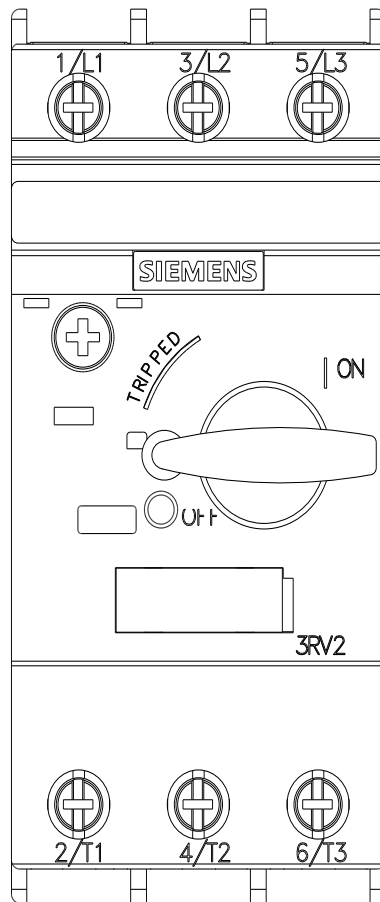
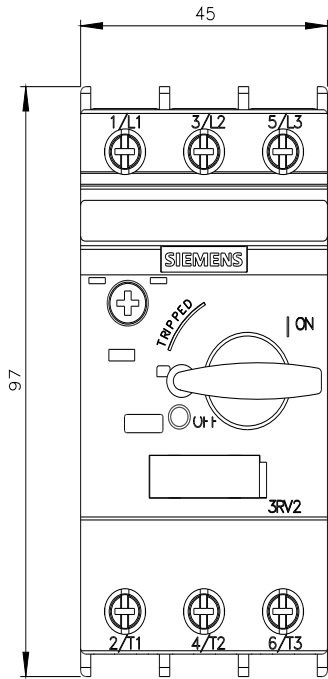
http://www.automation.siemens.com/bilddb/cax_de.aspx?mlfb=3RV2021-4BA10-0BA0&lang=en

Charakterystyka: Zachowanie wyzwalania, I²t, prąd przewodzenia

<https://support.industry.siemens.com/cs/ww/en/ps/3RV2021-4BA10-0BA0/char>

Charakterystyka (na przykład Życie elektryczne, Częstotliwość przełączania

<http://www.automation.siemens.com/bilddb/index.aspx?view=Search&mlfb=3RV2021-4BA10-0BA0&objecttype=14&gridview=view1>





Ostatnia zmiana:

6.11.2024 ↻