

Siemens
EcoTech



typ specjalny wyłącznik wielkość S00 do ochrony silnika, CLASS 10 wyzwalacz A 10...16 A wyzwalacz N 208 A przyłącze sprężynowe standardowa zdolność załączania temperatura otoczenia -50 °C 500 cykli przestawieniowych



| | |
|---|---------------------|
| Nazwa markowa produktu | SIRIUS |
| oznaczenie produktu | Wyłącznik silnikowy |
| wykonanie produktu | Do ochrony silnika |
| oznaczenie typu produktu | 3RV2 |
| Ogólne dane techniczne | |
| wielkość wyłącznika | S00 |
| Wielkość stycznika możliwego do łączenia w kombinacje charakterystyczny dla firmy | S00, S0 |
| rozszerzenie produktu przełącznik pomocniczy | Tak |
| Strata mocy [W] w przypadku wartości znamionowej prądu | |
| • w przypadku AC w stanie rozgrzanym | 9,25 W |
| • w przypadku AC w stanie rozgrzanym na biegun | 3,1 W |
| napięcie izolacji przy stopniu zanieczyszczenia 3 przy AC wartość znamionowa | 690 V |
| wytrzymałość na napięcie udarowe wartość znamionowa | 6 kV |
| odporność na wstrząsy zgodnie z IEC 60068-2-27 | 25g / 11 ms |
| trwałość mechaniczna (liczba cykli łączeniowych) | |
| • zestyków głównych typowa | 500 |
| • zestyków pomocniczych typowa | 500 |
| żywość elektryczna (cykle łączeniowe) typowa | 500 |
| oznaczenie środków roboczych zgodnie z IEC 81346-2:2009 | Q |
| Dyrektywa RoHS (data) | 10/01/2009 |
| Waga | 0,379 kg |
| Warunki środowiska | |
| wysokość montażu przy wysokości nad poziomem morza maksymalny | 2 000 m |
| temperatura otoczenia | |
| • podczas pracy | -50 ... +60 °C |
| • podczas magazynowania | -50 ... +80 °C |
| • podczas transportu | -50 ... +80 °C |
| względna wilgotność powietrza podczas pracy | 10 ... 95 % |
| Environmental footprint | |
| współczynnik ocieplenia globalnego [eq CO ₂] ogółem | 74,698 kg |
| współczynnik ocieplenia globalnego [eq CO ₂] podczas produkcji | 1,98 kg |
| współczynnik ocieplenia globalnego [eq CO ₂] podczas eksploatacji | 72,7 kg |
| współczynnik ocieplenia globalnego [eq CO ₂] po End of Life | -0,116 kg |
| Ekoprofil Siemens (SE) | Siemens EcoTech |

| Obwód główny | |
|--|---|
| liczba biegunów dla głównego obwodu prądowego | 3 |
| regulowana wartość progowa prądu wyzwalacza przeciążeniowego zależnego od prądu | 10 ... 16 A |
| napięcie robocze <ul style="list-style-type: none"> wartość znamionowa przy AC-3 wartość znamionowa maksymalny | 20 ... 690 V 690 V |
| częstotliwość robocza wartość znamionowa | 50 ... 60 Hz |
| prąd roboczy wartość znamionowa | 16 A |
| prąd roboczy <ul style="list-style-type: none"> przy AC-3 przy 400 V wartość znamionowa | 16 A |
| moc robocza <ul style="list-style-type: none"> przy AC-3 <ul style="list-style-type: none"> przy 230 V wartość znamionowa przy 400 V wartość znamionowa przy 500 V wartość znamionowa przy 690 V wartość znamionowa | 4 kW 7,5 kW 7,5 kW 11 kW |
| <ul style="list-style-type: none"> częstotliwość przełączania przy AC-3 maksymalny | 15 1/h |
| Obwód pomocniczy | |
| liczba zestyków rozwiernych dla styków pomocniczych | 0 |
| liczba zestyków zwiernych dla styków pomocniczych | 0 |
| liczba zestyków przełącznych dla styków pomocniczych | 0 |
| Funkcja ochronna i monitorowania | |
| funkcja produktu <ul style="list-style-type: none"> wykrywanie zwarć doziemnych kontrola zaniku fazy | Nie Tak |
| klasa wyzwalania | CLASS 10 |
| Wykonanie wyzwalacza przeciążeniowego | Termiczny |
| <ul style="list-style-type: none"> zdolność wyłączeniowa granicznego prądu zwarcia (Icu) przy AC przy 240 V wartość znamionowa zdolność wyłączeniowa granicznego prądu zwarcia (Icu) przy AC przy 400 V wartość znamionowa zdolność wyłączeniowa granicznego prądu zwarcia (Icu) przy AC przy 500 V wartość znamionowa zdolność wyłączeniowa granicznego prądu zwarcia (Icu) przy AC przy 690 V wartość znamionowa | 100 kA 55 kA 10 kA 4 kA |
| zdolność wyłączeniowa eksploatacyjnego prądu zwarcia (Ics) przy AC <ul style="list-style-type: none"> przy 240 V wartość znamionowa przy 400 V wartość znamionowa przy 500 V wartość znamionowa przy 690 V wartość znamionowa | 100 kA 30 kA 5 kA 2 kA |
| Wartość progowa prądu bezzwłocznego wyzwalacza zwarcowego | 208 A |
| Ochrona zwarciova | |
| funkcja produktu ochrona zwarciova | Tak |
| Wykonanie wyzwalacza zwarciova | Magnetyczny |
| wykonanie wkładki bezpiecznikowej do sieci IT dla ochrony zwarciovej głównego obwodu prądowego <ul style="list-style-type: none"> przy 400 V przy 500 V przy 690 V | gG 63 A gG 50 A gG 40 A |
| Instalacja/ Mocowanie/ Wymiary | |
| pozycja montażowa | Dowolny |
| rodzaj montażu | Mocowanie śrubowe zatrzaskowe na szynie montażowej 35 mm zgodnie z DIN EN 60715 |
| wysokość | 106 mm |
| szerokość | 45 mm |
| głębokość | 97 mm |
| <ul style="list-style-type: none"> odległość do zachowania przy montażu szeregowym na | 0 mm |

| | |
|---|-------|
| boki | |
| • Odstęp do zachowania od uziemionych części przy 400 V | |
| — w dół | 30 mm |
| — do góry | 30 mm |
| — z boku | 9 mm |
| • Odstęp do zachowania od części pod napięciem przy 400 V | |
| — w dół | 30 mm |
| — do góry | 30 mm |
| — z boku | 9 mm |
| • Odstęp do zachowania od uziemionych części przy 500 V | |
| — w dół | 30 mm |
| — do góry | 30 mm |
| — z boku | 9 mm |
| • Odstęp do zachowania od części pod napięciem przy 500 V | |
| — w dół | 30 mm |
| — do góry | 30 mm |
| — z boku | 9 mm |
| • Odstęp do zachowania od uziemionych części przy 690 V | |
| — w dół | 50 mm |
| — do góry | 50 mm |
| — z tyłu | 0 mm |
| — z boku | 30 mm |
| — z przodu | 0 mm |
| • Odstęp do zachowania od części pod napięciem przy 690 V | |
| — w dół | 50 mm |
| — do góry | 50 mm |
| — z tyłu | 0 mm |
| — z boku | 30 mm |
| — z przodu | 0 mm |

Przylączy/ Zaciski

| | |
|--|--|
| wykonanie przylączy elektrycznego | |
| • dla głównego obwodu prądowego | Przylączy sprężynowe |
| • dla obwodu pomocniczego i obwodu prądu sterowania | Przylączy sprężynowe |
| schemat przyłączeniowy złącza elektrycznego dla głównego obwodu prądowego | Góra i dół |
| rodzaj przekrojów poprzecznych możliwych do podłączenia przewodów | |
| • dla styków głównych | |
| — jednożyłowy lub wielożyłowy | 2x (0,5 ... 4 mm ²) |
| — typu linka z tulejką kablową | 2x (0,5 ... 2,5 mm ²) |
| — typu linka bez tulejki kablowej | 2x (0,5 ... 2,5 mm ²) |
| rodzaj przekrojów poprzecznych możliwych do podłączenia przewodów | |
| • dla styków pomocniczych | |
| — jednożyłowy lub wielożyłowy | 2x (0,5 ... 2,5 mm ²) |
| — typu linka z tulejką kablową | 2x (0,5 ... 1,5 mm ²) |
| — typu linka bez tulejki kablowej | 2x (0,5 ... 1,5 mm ²) |
| wykonanie końcówki wkrętaka | Średnica 3 mm |
| wielkość końcówki wkrętaka | 3,0 x 0,5 mm |
| IEC 61508 | |
| Wartość T1 | |
| • dla testowego interwału lub czasu życia zgodnie z IEC 61508 | 10 a |
| Bezpieczeństwo elektryczne | |
| stopień ochrony IP strona czołowa zgodnie z IEC 60529 | IP20 |
| ochrona przed dotykiem od strony czołowej zgodnie z IEC 60529 | zabezpieczony przed wetknięciem palców w przypadku prostopadłego dotknięcia z przodu |
| Wyświetlacz | |
| wykonanie wskaźnika dla statusu przełączania | Przełącznik |
| Zezwolenia Certyfikaty | |

General Product Approval

Test Certificates



EG-Konf.


[Confirmation](#)
[KC](#)

[Type Test Certificates/Test Report](#)

Test Certificates

Marine / Shipping

[Special Test Certificate](#)


ABS

BUREAU
VERITAS

DNV



LRS



PRS

Marine / Shipping

other

Railway



RINA

[Miscellaneous](#)
[Confirmation](#)


VDE

[Special Test Certificate](#)
[Confirmation](#)

Environment



EPD

Siemens
EcoTech
[Environmental Confirmations](#)

Więcej informacji

Informacje dotyczące opakowania

[Informacje dotyczące opakowania](#)

Information- and Downloadcenter

<https://www.siemens.com/ic10>

Industry Mall (System zamawiania online)

<https://mall.industry.siemens.com/mall/pl/pl/Catalog/product?mlfb=3RV2011-4AA20-0BA0>

CAx-Online-Generator

<http://support.automation.siemens.com/WW/CAXorder/default.aspx?lang=en&mlfb=3RV2011-4AA20-0BA0>

Service&Support

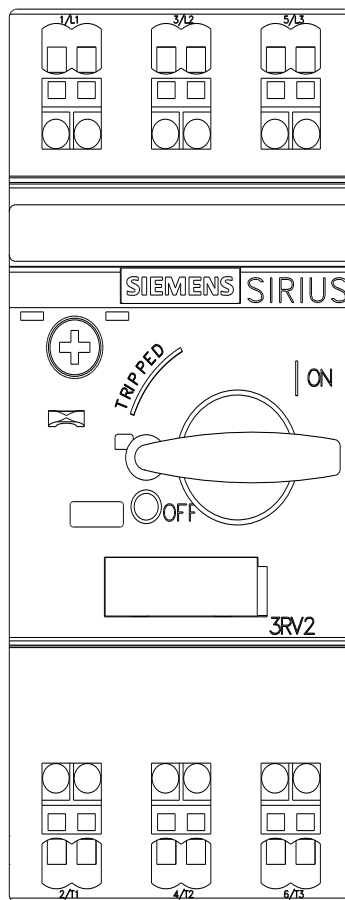
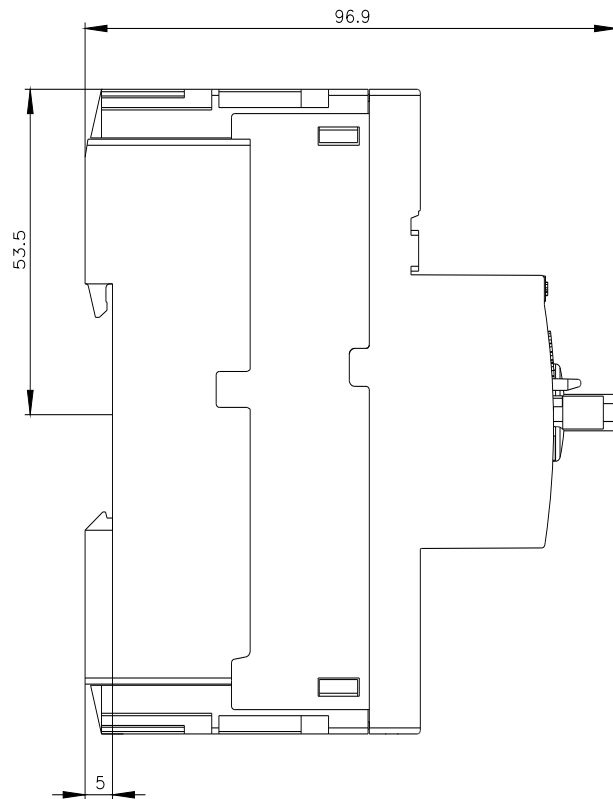
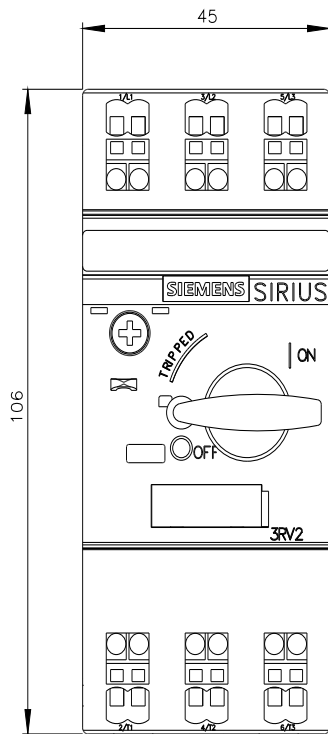
<https://support.industry.siemens.com/cs/ww/en/ps/3RV2011-4AA20-0BA0>

Image database (product images, 2D dimension drawings, 3D models, device circuit diagrams, EPLAN macros, ...)

http://www.automation.siemens.com/bilddb/cax_de.aspx?mlfb=3RV2011-4AA20-0BA0&lang=en
Charakterystyka: Zachowanie wyzwiania, I²t, prąd przewodzenia
<https://support.industry.siemens.com/cs/ww/en/ps/3RV2011-4AA20-0BA0/char>

Charakterystyka (na przykład Życie elektryczne, Częstotliwość przełączania

<http://www.automation.siemens.com/bilddb/index.aspx?view=Search&mlfb=3RV2011-4AA20-0BA0&objecttype=14&gridview=view1>





Ostatnia zmiana:

6.11.2024 ↻