

Siemens  
EcoTech



wyłącznik wielkość S00 do ochrony silnika, CLASS 10 wywalacz A 0,22...0,32 A wywalacz N 4,2 A przyłączy sprężynowe standardowa zdolność załączania



|   |                     |
|---|---------------------|
| Nazwa markowa produktu  | SIRIUS              |
| oznaczenie produktu   | Wyłącznik silnikowy |
| wykonanie produktu  | Do ochrony silnika  |
| oznaczenie typu produktu  | 3RV2                |
| <b>Ogólne dane techniczne</b>   |                     |
| wielkość wyłącznika   | S00                 |
| Wielkość stycznika możliwego do łączenia w kombinacje charakterystyczny dla firmy | S00, S0             |
| rozszerzenie produktu przełącznik pomocniczy                                      | Tak                 |
| <b>Strata mocy [W] w przypadku wartości znamionowej prądu</b>                     |                     |
| • w przypadku AC w stanie rozgrzanym  | 5,5 W               |
| • w przypadku AC w stanie rozgrzanym na biegun                                    | 1,8 W               |
| napięcie izolacji przy stopniu zanieczyszczenia 3 przy AC wartość znamionowa      | 690 V               |
| wytrzymałość na napięcie udarowe wartość znamionowa                               | 6 kV                |
| odporność na wstrząsy zgodnie z IEC 60068-2-27                                    | 25g / 11 ms         |
| <b>trwałość mechaniczna (liczba cykli łączeniowych)</b>                           |                     |
| • zestyków głównych typowa  | 100 000             |
| • zestyków pomocniczych typowa  | 100 000             |
| żywość elektryczna (cykle łączeniowe) typowa                                      | 100 000             |
| oznaczenie środków roboczych zgodnie z IEC 81346-2:2009                           | Q                   |
| Dyrektywa RoHS (data)   | 10/01/2009          |
| SVHC substance name   | Lead - 7439-92-1    |
| Waga  | 0,295 kg            |
| <b>Warunki środowiska</b>   |                     |
| wysokość montażu przy wysokości nad poziomem morza maksymalny                     | 2 000 m             |
| <b>temperatura otoczenia</b>  |                     |
| • podczas pracy   | -20 ... +60 °C      |
| • podczas magazynowania   | -50 ... +80 °C      |
| • podczas transportu  | -50 ... +80 °C      |
| względna wilgotność powietrza podczas pracy                                       | 10 ... 95 %         |
| <b>Environmental footprint</b>  |                     |
| współczynnik ocieplenia globalnego [eq CO2] ogółem                                | 74,698 kg           |
| współczynnik ocieplenia globalnego [eq CO2] podczas produkcji                     | 1,98 kg             |
| współczynnik ocieplenia globalnego [eq CO2] podczas eksploatacji                  | 72,7 kg             |
| współczynnik ocieplenia globalnego [eq CO2] po End of Life                        | -0,116 kg           |

|   |                 |
|---|-----------------|
| Ekoprofil Siemens (SE)  | Siemens EcoTech |
| <b>Obwód główny</b>   |                 |
| liczba biegunów dla głównego obwodu prądowego   | 3               |
| regulowana wartość progowa prądu wyzwalacza przeciążeniowego zależnego od prądu               | 0,22 ... 0,32 A |
| <b>napięcie robocze</b>   |                 |
| • wartość znamionowa  | 20 ... 690 V    |
| • przy AC-3 wartość znamionowa maksymalny   | 690 V           |
| • przy AC-3e wartość znamionowa maksymalne  | 690 V           |
| <b>częstotliwość robocza wartość znamionowa</b>   | 50 ... 60 Hz    |
| <b>prąd roboczy wartość znamionowa</b>  | 0,32 A          |
| <b>prąd roboczy</b>   |                 |
| • przy AC-3 przy 400 V wartość znamionowa   | 0,32 A          |
| • przy AC-3e przy 400 V wartość znamionowa  | 0,32 A          |
| <b>moc robocza</b>  |                 |
| • przy AC-3   |                 |
| — przy 230 V wartość znamionowa   | 0 kW            |
| — przy 400 V wartość znamionowa   | 0,09 kW         |
| — przy 500 V wartość znamionowa   | 0,1 kW          |
| — przy 690 V wartość znamionowa   | 0,1 kW          |
| • przy AC-3e  |                 |
| — przy 230 V wartość znamionowa   | 0 kW            |
| — przy 400 V wartość znamionowa   | 0,09 kW         |
| — przy 500 V wartość znamionowa   | 0,1 kW          |
| — przy 690 V wartość znamionowa   | 0,1 kW          |
| • częstotliwość przełączania przy AC-3 maksymalny   | 15 1/h          |
| • częstość przełączania przy AC-3e maksymalna   | 15 1/h          |
| <b>Obwód pomocniczy</b>   |                 |
| liczba zestyków rozwiernych dla styków pomocniczych   | 0               |
| liczba zestyków zwiernych dla styków pomocniczych   | 0               |
| liczba zestyków przełącznych dla styków pomocniczych  | 0               |
| <b>Funkcja ochronna i monitorowania</b>   |                 |
| <b>funkcja produktu</b>   |                 |
| • wykrywanie zwarć doziemnych   | Nie             |
| • kontrola zaniku fazy  | Tak             |
| <b>klasa wyzwalania</b>   | CLASS 10        |
| <b>Wykonanie wyzwalacza przeciążeniowego</b>  | Termiczny       |
| • zdolność wyłączeniowa granicznego prądu zwarcia (Icu) przy AC przy 240 V wartość znamionowa | 100 kA          |
| • zdolność wyłączeniowa granicznego prądu zwarcia (Icu) przy AC przy 400 V wartość znamionowa | 100 kA          |
| • zdolność wyłączeniowa granicznego prądu zwarcia (Icu) przy AC przy 500 V wartość znamionowa | 100 kA          |
| • zdolność wyłączeniowa granicznego prądu zwarcia (Icu) przy AC przy 690 V wartość znamionowa | 100 kA          |
| <b>zdolność wyłączeniowa eksploatacyjnego prądu zwarcia (Ics) przy AC</b>                     |                 |
| • przy 240 V wartość znamionowa   | 100 kA          |
| • przy 400 V wartość znamionowa   | 100 kA          |
| • przy 500 V wartość znamionowa   | 100 kA          |
| • przy 690 V wartość znamionowa   | 100 kA          |
| Wartość progowa prądu bezwłocznego wyzwalacza zwarciego                                       | 4,2 A           |
| <b>Dane znamionowe UL/CSA</b>   |                 |
| <b>Prąd pełnego obciążenia (FLA) dla trójfazowego silnika AC</b>                              |                 |
| • przy 480 V wartość znamionowa   | 0,32 A          |
| • przy 600 V wartość znamionowa   | 0,32 A          |
| <b>Ochrona zwarciova</b>  |                 |
| <b>funkcja produktu ochrona zwarciova</b>   | Tak             |
| <b>Wykonanie wyzwalacza zwarciego</b>   | Magnetyczny     |

| Instalacja/ Mocowanie/ Wymiary  |  |
|---|--|
| <b>pozycja montażowa</b>  | Dowolny  |
| <b>rodzaj montażu</b>   | Mocowanie śrubowe zatrzaskowe na szynie montażowej 35 mm zgodnie z DIN EN 60715  |
| <b>wysokość</b>   | 106 mm   |
| <b>szerokość</b>  | 45 mm  |
| <b>głębokość</b>  | 97 mm  |
| <ul style="list-style-type: none"> <li>• odległość do zachowania przy montażu szeregowym na boki</li> <li>• Odstęp do zachowania od uziemionych części przy 400 V <ul style="list-style-type: none"> <li>— w dół</li> <li>— do góry</li> <li>— z boku</li> </ul> </li> <li>• Odstęp do zachowania od części pod napięciem przy 400 V <ul style="list-style-type: none"> <li>— w dół</li> <li>— do góry</li> <li>— z boku</li> </ul> </li> <li>• Odstęp do zachowania od uziemionych części przy 500 V <ul style="list-style-type: none"> <li>— w dół</li> <li>— do góry</li> <li>— z boku</li> </ul> </li> <li>• Odstęp do zachowania od części pod napięciem przy 500 V <ul style="list-style-type: none"> <li>— w dół</li> <li>— do góry</li> <li>— z boku</li> </ul> </li> <li>• Odstęp do zachowania od uziemionych części przy 690 V <ul style="list-style-type: none"> <li>— w dół</li> <li>— do góry</li> <li>— z tyłu</li> <li>— z boku</li> <li>— z przodu</li> </ul> </li> <li>• Odstęp do zachowania od części pod napięciem przy 690 V <ul style="list-style-type: none"> <li>— w dół</li> <li>— do góry</li> <li>— z tyłu</li> <li>— z boku</li> <li>— z przodu</li> </ul> </li> </ul> | 0 mm<br>30 mm<br>30 mm<br>9 mm<br>30 mm<br>30 mm<br>9 mm<br>30 mm<br>30 mm<br>9 mm<br>50 mm<br>50 mm<br>0 mm<br>30 mm<br>0 mm<br>50 mm<br>50 mm<br>0 mm<br>30 mm<br>0 mm |
| Przyłącza/ Zaciski  |  |
| <b>wykonanie przyłącza elektrycznego</b>  | Przyłącze sprężynowe   |
| <ul style="list-style-type: none"> <li>• dla głównego obwodu prądowego</li> </ul>   | Góra i dół   |
| <b>schemat przyłączeniowy złącza elektrycznego dla głównego obwodu prądowego</b>  |  |
| <b>rodzaj przekrojów poprzecznych możliwych do podłączenia przewodów</b>  |  |
| <ul style="list-style-type: none"> <li>• dla styków głównych <ul style="list-style-type: none"> <li>— jednożyłowy lub wielożyłowy</li> <li>— typu linka z tulejką kablową</li> <li>— typu linka bez tulejki kablowej</li> </ul> </li> <li>• przy przewodach AWG dla styków głównych</li> </ul>  | 2x (0,5 ... 4 mm <sup>2</sup> )<br>2x (0,5 ... 2,5 mm <sup>2</sup> )<br>2x (0,5 ... 2,5 mm <sup>2</sup> )<br>2x (20 ... 12)  |
| <b>wykonanie końcówki wkrętaka</b>  | Średnica 3 mm  |
| <b>wielkość końcówki wkrętaka</b>   | 3,0 x 0,5 mm   |
| Dane związane z bezpieczeństwem   |  |
| funkcja produktu nadaje się do funkcji bezpieczeństwa   | Tak  |
| <b>Możliwość zastosowania</b>   |  |
| <ul style="list-style-type: none"> <li>• bezpieczne włączanie</li> <li>• bezpieczne wyłączanie</li> </ul>   | Nie<br>Tak   |
| <b>Okres użytkowania maksymalny</b>   | 10 a   |
| <b>kontrola okres użytkowania związany z zużyciem konieczne</b>   | Tak  |
| <b>Udział niebezpiecznych awarii z wysokim współczynnikiem</b>  |  |

|  |  |
|--|--|
| przywołania zg. z SN 31920   | 40 %<br>50 %   |
| Wartość B10 z wysokim współczynnikiem przywołania zg. z SN 31920               | 5 000  |
| Współczynnik awarii [FIT] z wysokim współczynnikiem przywołania zg. z SN 31920 | 50 FIT   |
| ISO 13849  |  |
| typ urządzenia zgodnie z ISO 13849-1   | 3  |
| przewymiarowanie zgodnie z ISO 13849-2 konieczne                               | Tak  |
| IEC 61508  |  |
| Rodzaj urządzenia bezpiecznego zg. z IEC 61508-2                               | Typ A  |
| Wartość T1   | 10 a   |
| • dla testowego interwału lub czasu życia zgodnie z IEC 61508                  |  |
| Bezpieczeństwo elektryczne   |  |
| stopień ochrony IP strona czołowa zgodnie z IEC 60529                          | IP20   |
| ochrona przed dotykiem od strony czołowej zgodnie z IEC 60529                  | zabezpieczony przed wetknięciem palców w przypadku prostopadłego dotknięcia z przodu |
| Wyświetlacz  |  |
| wykonanie wskaźnika dla statusu przełączania                                   | Przełącznik  |

#### Zezwolenia Certyfikaty

##### General Product Approval



[Confirmation](#)



[KC](#)

|                          |     |                   |                   |
|--------------------------|-----|-------------------|-------------------|
| General Product Approval | EMV | Test Certificates | Marine / Shipping |
|--------------------------|-----|-------------------|-------------------|



[Special Test Certificate](#)

[Type Test Certificates/Test Report](#)



|                   |       |
|-------------------|-------|
| Marine / Shipping | other |
|-------------------|-------|



[Confirmation](#)

|       |         |                 |             |
|-------|---------|-----------------|-------------|
| other | Railway | Dangerous goods | Environment |
|-------|---------|-----------------|-------------|

[Confirmation](#)

[Special Test Certificate](#)

[Transport Information](#)



[Environmental Confirmations](#)

#### Więcej informacji

Informacje dotyczące opakowania

[Informacje dotyczące opakowania](#)

Information- and Downloadcenter

<https://www.siemens.com/ic10>

Industry Mall (System zamawiania online)

<https://mall.industry.siemens.com/mall/pl/pl/Catalog/product?mlfb=3RV2011-0DA20>

CAX-Online-Generator

<http://support.automation.siemens.com/WW/CAXorder/default.aspx?lang=en&mlfb=3RV2011-0DA20>

Service&Support

<https://support.industry.siemens.com/cs/ww/en/ps/3RV2011-0DA20>

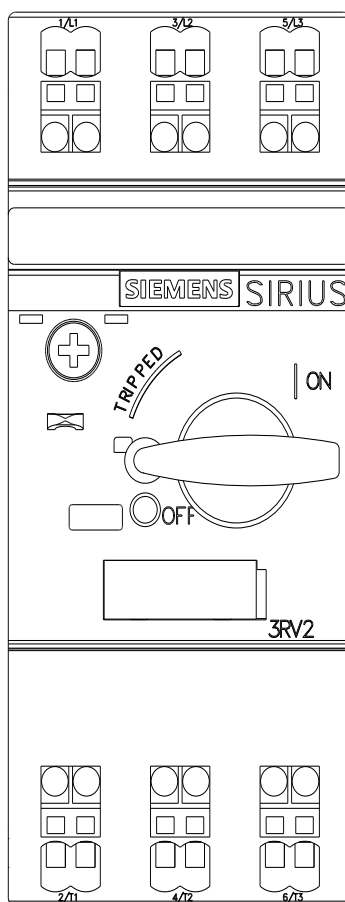
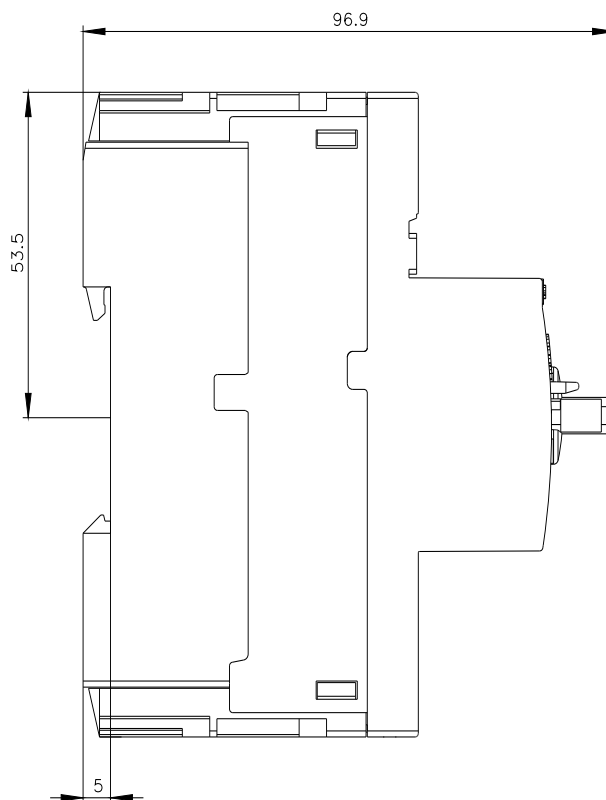
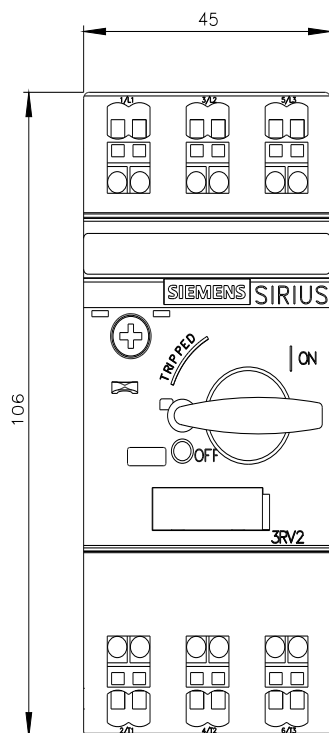
Image database (product images, 2D dimension drawings, 3D models, device circuit diagrams, EPLAN macros, ...)

[http://www.automation.siemens.com/bilddb/cax\\_de.aspx?mlfb=3RV2011-0DA20&lang=en](http://www.automation.siemens.com/bilddb/cax_de.aspx?mlfb=3RV2011-0DA20&lang=en)

Charakterystyka: Zachowanie wyzwalania, I<sup>2</sup>t, prąd przewodzenia  
<https://support.industry.siemens.com/cs/ww/en/ps/3RV2011-0DA20/char>

Charakterystyka (na przykład Życie elektryczne, Częstotliwość przelączenia

<http://www.automation.siemens.com/bilddb/index.aspx?view=Search&mlfb=3RV2011-0DA20&objecttype=14&gridview=view1>





Ostatnia zmiana:

6.11.2024 ↻