

Siemens  
EcoTech



Wyłącznik wielkość S2 do kombinacji rozruchowych prąd znamionowy 80 A  
wyzwalacz N 1040 A przyłącze śrubowe standardowa zdolność załączania



Nazwa markowa produktu	SIRIUS
oznaczenie produktu	Wyłącznik silnikowy
wykonanie produktu	Do kombinacji rozruchowych
oznaczenie typu produktu	3RV2
<b>Ogólne dane techniczne</b>	
wielkość wyłącznika	S2
Wielkość stycznika możliwego do łączenia w kombinacje charakterystyczny dla firmy	S2
rozszerzenie produktu przełącznik pomocniczy	Tak
<b>Strata mocy [W] w przypadku wartości znamionowej prądu</b>	
• w przypadku AC w stanie rozgrzanym	29,5 W
• w przypadku AC w stanie rozgrzanym na biegun	9,8 W
napięcie izolacji przy stopniu zanieczyszczenia 3 przy AC wartość znamionowa	690 V
wytrzymałość na napięcie udarowe wartość znamionowa	6 kV
odporność na wstrząsy zgodnie z IEC 60068-2-27	25g / 11 ms sinus
<b>trwałość mechaniczna (liczba cykli łączeniowych)</b>	
• zestyków głównych typowa	20 000
• zestyków pomocniczych typowa	20 000
żywość elektryczna (cykle łączeniowe) typowa	20 000
oznaczenie środków roboczych zgodnie z IEC 81346-2:2009	Q
Dyrektywa RoHS (data)	03/01/2017
SVHC substance name	Lead - 7439-92-1 Lead titanium zirconium oxide - 12626-81-2
Waga	1,168 kg
<b>Warunki środowiska</b>	
wysokość montażu przy wysokości nad poziomem morza maksymalny	2 000 m
<b>temperatura otoczenia</b>	
• podczas pracy	-20 ... +60 °C
• podczas magazynowania	-50 ... +80 °C
• podczas transportu	-50 ... +80 °C
względna wilgotność powietrza podczas pracy	10 ... 95 %
<b>Environmental footprint</b>	
współczynnik ocieplenia globalnego [eq CO <sub>2</sub> ] ogółem	239,877 kg
współczynnik ocieplenia globalnego [eq CO <sub>2</sub> ] podczas produkcji	12,8 kg
współczynnik ocieplenia globalnego [eq CO <sub>2</sub> ] podczas eksploatacji	230 kg

współczynnik ocieplenia globalnego [eq CO <sub>2</sub> ] po End of Life	-3,4 kg
Ekoprofil Siemens (SE)	Siemens EcoTech
<b>Obwód główny</b>	
<b>liczba biegunów dla głównego obwodu prądowego</b>	3
<b>napięcie robocze</b>	
• wartość znamionowa	20 ... 690 V
• przy AC-3 wartość znamionowa maksymalny	690 V
<b>częstotliwość robocza wartość znamionowa</b>	50 ... 60 Hz
<b>prąd roboczy wartość znamionowa</b>	80 A
<b>prąd roboczy</b>	
• przy AC-3 przy 400 V wartość znamionowa	80 A
<b>moc robocza</b>	
• przy AC-3	
— przy 230 V wartość znamionowa	22 kW
— przy 400 V wartość znamionowa	37 kW
— przy 500 V wartość znamionowa	55 kW
— przy 690 V wartość znamionowa	75 kW
• częstotliwość przełączania przy AC-3 maksymalny	15 1/h
<b>Obwód pomocniczy</b>	
<b>liczba zestyków rozwiernych dla styków pomocniczych</b>	0
<b>liczba zestyków zwiernych dla styków pomocniczych</b>	0
<b>Funkcja ochronna i monitorowania</b>	
<b>funkcja produktu</b>	
• wykrywanie zwarć doziemnych	Nie
• kontrola zaniku fazy	Nie
<b>klasa wyzwalań</b>	CLASS 10
• zdolność wyłączeniowa granicznego prądu zwarcia (I <sub>cu</sub> ) przy AC przy 240 V wartość znamionowa	100 kA
• zdolność wyłączeniowa granicznego prądu zwarcia (I <sub>cu</sub> ) przy AC przy 400 V wartość znamionowa	65 kA
• zdolność wyłączeniowa granicznego prądu zwarcia (I <sub>cu</sub> ) przy AC przy 500 V wartość znamionowa	8 kA
• zdolność wyłączeniowa granicznego prądu zwarcia (I <sub>cu</sub> ) przy AC przy 690 V wartość znamionowa	4 kA
<b>zdolność wyłączeniowa eksploatacyjnego prądu zwarcia (I<sub>cs</sub>) przy AC</b>	
• przy 240 V wartość znamionowa	100 kA
• przy 400 V wartość znamionowa	30 kA
• przy 500 V wartość znamionowa	5 kA
• przy 690 V wartość znamionowa	2 kA
Wartość progowa prądu bezwłocznego wyzwacza zwarcowego	1 040 A
<b>Dane znamionowe UL/CSA</b>	
<b>Prąd pełnego obciążenia (FLA) dla trójfazowego silnika AC</b>	
• przy 480 V wartość znamionowa	77 A
• przy 600 V wartość znamionowa	77 A
<b>Oddawana moc mechaniczna [hp]</b>	
• dla jednofazowego silnika AC	
— przy 110/120 V wartość znamionowa	7,5 hp
• dla trójfazowego silnika AC	
— przy 200/208 V wartość znamionowa	25 hp
— przy 220/230 V wartość znamionowa	30 hp
— przy 460/480 V wartość znamionowa	60 hp
— przy 575/600 V wartość znamionowa	75 hp
<b>Ochrona zwarcowa</b>	
<b>funkcja produktu ochrona zwarcowa</b>	Tak
<b>Wykonanie wyzwacza zwarcowego</b>	Magnetyczny
<b>wykonanie wkładki bezpiecznikowej do sieci IT dla ochrony zwarcowej głównego obwodu prądowego</b>	
• przy 240 V	Nie wymagane

<ul style="list-style-type: none"> <li>• przy 400 V</li> <li>• przy 500 V</li> <li>• przy 690 V</li> </ul>	160
	125
	100
<b>Instalacja/ Mocowanie/ Wymiary</b>	
<b>pozycja montażowa</b>	Dowolny
<b>rodzaj montażu</b>	Mocowanie śrubowe zatrzaskowe na szynie montażowej 35 mm zgodnie z DIN EN 60715
<b>wysokość</b>	140 mm
<b>szerokość</b>	55 mm
<b>głębokość</b>	149 mm
<ul style="list-style-type: none"> <li>• odległość do zachowania przy montażu szeregowym na boki</li> <li>• Odstęp do zachowania od uziemionych części przy 400 V <ul style="list-style-type: none"> <li>— w dół</li> <li>— do góry</li> <li>— z boku</li> </ul> </li> <li>• Odstęp do zachowania od części pod napięciem przy 400 V <ul style="list-style-type: none"> <li>— w dół</li> <li>— do góry</li> <li>— z boku</li> </ul> </li> <li>• Odstęp do zachowania od uziemionych części przy 500 V <ul style="list-style-type: none"> <li>— w dół</li> <li>— do góry</li> <li>— z boku</li> </ul> </li> <li>• Odstęp do zachowania od części pod napięciem przy 500 V <ul style="list-style-type: none"> <li>— w dół</li> <li>— do góry</li> <li>— z boku</li> </ul> </li> <li>• Odstęp do zachowania od uziemionych części przy 690 V <ul style="list-style-type: none"> <li>— w dół</li> <li>— do góry</li> <li>— z tyłu</li> <li>— z boku</li> <li>— z przodu</li> </ul> </li> <li>• Odstęp do zachowania od części pod napięciem przy 690 V <ul style="list-style-type: none"> <li>— w dół</li> <li>— do góry</li> <li>— z tyłu</li> <li>— z boku</li> <li>— z przodu</li> </ul> </li> </ul>	0 mm  50 mm 50 mm 10 mm  50 mm 50 mm 10 mm  50 mm 50 mm 10 mm  50 mm 50 mm 0 mm 10 mm 0 mm  50 mm 50 mm 0 mm 10 mm 0 mm
<b>Przyłącza/ Zaciski</b>	
<b>wykonanie przyłącza elektrycznego</b>	
<ul style="list-style-type: none"> <li>• dla głównego obwodu prądowego</li> </ul>	Przyłącze śrubowe
<b>schemat przyłączeniowy złącza elektrycznego dla głównego obwodu prądowego</b>	Góra i dół
<b>rodzaj przekrojów poprzecznych możliwych do podłączenia przewodów</b>	
<ul style="list-style-type: none"> <li>• dla styków głównych <ul style="list-style-type: none"> <li>— jednożyłowy lub wielożyłowy</li> <li>— typu linka z tulejką kablową</li> </ul> </li> <li>• przy przewodach AWG dla styków głównych</li> </ul>	2x (1 ... 35 mm <sup>2</sup> ), 1x (1 ... 50 mm <sup>2</sup> ) 2x (1 ... 25 mm <sup>2</sup> ), 1x (1 ... 35 mm <sup>2</sup> ) 2x (18 ... 2), 1x (18 ... 1)
<b>moment dokręcania</b>	
<ul style="list-style-type: none"> <li>• zestyków głównych w przyłączy śrubowym minimalny ... moment dokręcenia dla styków głównych przy zacisku śrubowym maksymalny</li> </ul>	3 ... 4,5 N·m
<b>wykonanie końcówki wkrętaka</b>	Średnica 5 do 6 mm
<b>wielkość końcówki wkrętaka</b>	Pozidriv 2
<b>wykonanie gwintu śruby zaciskowej</b>	
<ul style="list-style-type: none"> <li>• dla styków głównych</li> </ul>	M6

Dane związane z bezpieczeństwem	
funkcja produktu nadaje się do funkcji bezpieczeństwa	Tak
<b>Możliwość zastosowania</b>	
• bezpieczne włączanie	Nie
• bezpieczne wyłączanie	Tak
<b>Okres użytkowania maksymalny</b>	10 a
<b>kontrola okres użytkowania związany z zużyciem konieczne</b>	Tak
<b>Udział niebezpiecznych awarii z wysokim współczynnikiem przywołania zg. z SN 31920</b>	
•	40 %
•	50 %
<b>Wartość B10 z wysokim współczynnikiem przywołania zg. z SN 31920</b>	5 000
<b>Współczynnik awarii [FIT] z wysokim współczynnikiem przywołania zg. z SN 31920</b>	50 FIT
ISO 13849	
<b>typ urządzenia zgodnie z ISO 13849-1</b>	3
<b>przewymiarowanie zgodnie z ISO 13849-2 konieczne</b>	Tak
IEC 61508	
<b>Rodzaj urządzenia bezpiecznego zg. z IEC 61508-2</b>	Typ A
<b>Wartość T1</b>	
• dla testowego interwału lub czasu życia zgodnie z IEC 61508	10 a
Bezpieczeństwo elektryczne	
<b>stopień ochrony IP strona czołowa zgodnie z IEC 60529</b>	IP20
<b>ochrona przed dotykiem od strony czołowej zgodnie z IEC 60529</b>	zabezpieczony przed wetknięciem palców w przypadku prostopadłego dotknięcia z przodu
Wyświetlacz	
wykonanie wskaźnika dla statusu przełączania	Przełącznik
Zezwolenia Certyfikaty	
General Product Approval	



[Confirmation](#)



[KC](#)

General Product Approval	Test Certificates	Marine / Shipping
--------------------------	-------------------	-------------------



[Special Test Certificate](#)

[Type Test Certificates/Test Report](#)



Marine / Shipping	other
-------------------	-------



[Miscellaneous](#)

[Confirmation](#)



Railway	Environment
---------	-------------

[Special Test Certificate](#)

[Confirmation](#)



Siemens EcoTech



[Environmental Confirmations](#)

#### Więcej informacji

Informacje dotyczące opakowania  
[Informacje dotyczące opakowania](#)

Information- and Downloadcenter

<https://www.siemens.com/ic10>

Industry Mall (System zamawiania online)

<https://mall.industry.siemens.com/mall/pl/pl/Catalog/product?mlfb=3RV2331-4RC10>

CAX-Online-Generator

<http://support.automation.siemens.com/WW/CAXorder/default.aspx?lang=en&mlfb=3RV2331-4RC10>

Service&Support

<https://support.industry.siemens.com/cs/ww/en/ps/3RV2331-4RC10>

Image database (product images, 2D dimension drawings, 3D models, device circuit diagrams, EPLAN macros, ...)

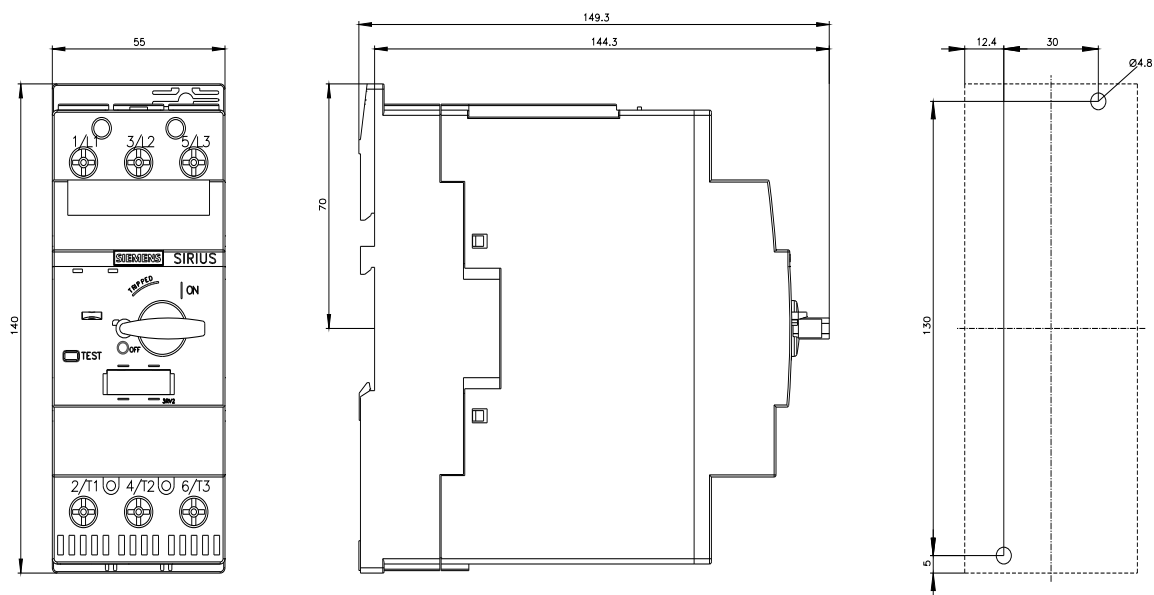
[http://www.automation.siemens.com/bilddb/cax\\_de.aspx?mlfb=3RV2331-4RC10&lang=en](http://www.automation.siemens.com/bilddb/cax_de.aspx?mlfb=3RV2331-4RC10&lang=en)

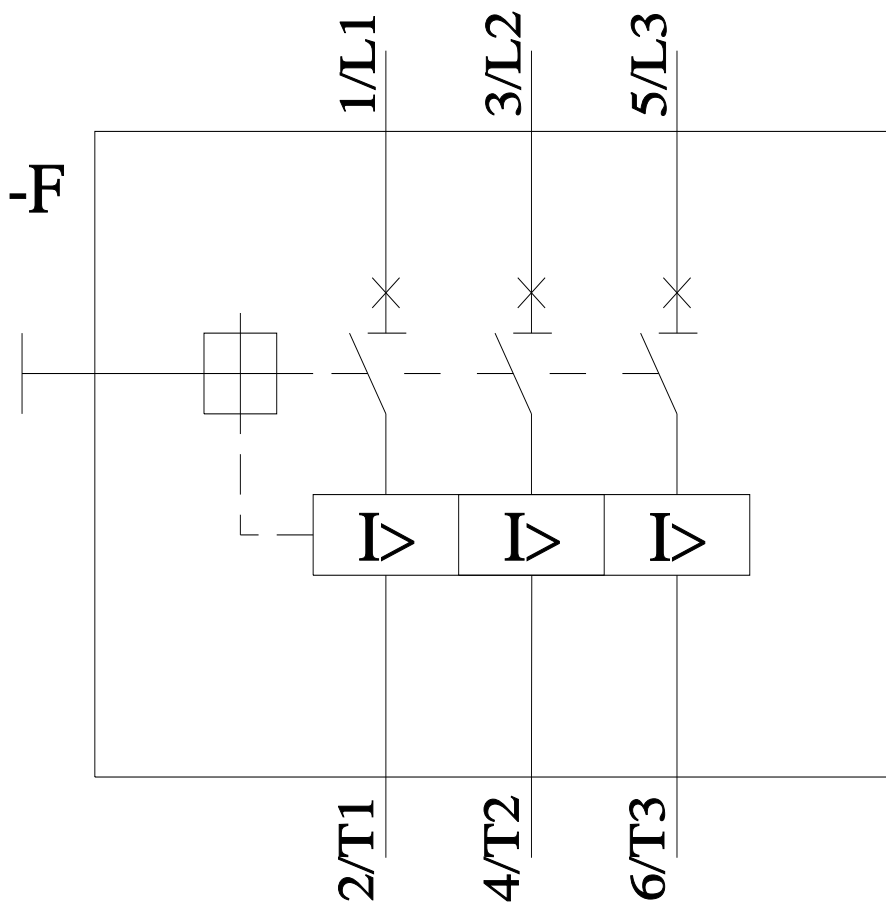
Charakterystyka: Zachowanie wyzwalania, I<sup>2</sup>t, prąd przewodzenia

<https://support.industry.siemens.com/cs/ww/en/ps/3RV2331-4RC10/char>

Charakterystyka (na przykład Życie elektryczne, Częstotliwość przełączania

<http://www.automation.siemens.com/bilddb/index.aspx?view=Search&mlfb=3RV2331-4RC10&objecttype=14&gridview=view1>





Ostatnia zmiana:

6.11.2024 