

Siemens
EcoTech



Wyłącznik wielkość S2 do ochrony silnika, CLASS 20 wyzwalacz A 32...40 A
wyzwalacz N 585 A przyłącze śrubowe standardowa zdolność załączania



| | |
|---|---------------------|
| Nazwa markowa produktu | SIRIUS |
| oznaczenie produktu | Wyłącznik silnikowy |
| wykonanie produktu | Do ochrony silnika |
| oznaczenie typu produktu | 3RV2 |
| Ogólne dane techniczne | |
| wielkość wyłącznika | S2 |
| Wielkość stycznika możliwego do łączenia w kombinacje charakterystyczny dla firmy | S2 |
| rozszerzenie produktu przełącznik pomocniczy | Tak |
| Strata mocy [W] w przypadku wartości znamionowej prądu | |
| • w przypadku AC w stanie rozgrzanym | 20 W |
| • w przypadku AC w stanie rozgrzanym na biegun | 6,7 W |
| napięcie izolacji przy stopniu zanieczyszczenia 3 przy AC wartość znamionowa | 690 V |
| wytrzymałość na napięcie udarowe wartość znamionowa | 6 kV |
| odporność na wstrząsy zgodnie z IEC 60068-2-27 | 25g / 11 ms sinus |
| trwałość mechaniczna (liczba cykli łączeniowych) | |
| • zestyków głównych typowa | 50 000 |
| • zestyków pomocniczych typowa | 50 000 |
| żywość elektryczna (cykle łączeniowe) typowa | 50 000 |
| oznaczenie środków roboczych zgodnie z IEC 81346-2:2009 | Q |
| Dyrektywa RoHS (data) | 10/15/2014 |
| SVHC substance name | Lead - 7439-92-1 |
| Waga | 1,114 kg |
| Warunki środowiska | |
| wysokość montażu przy wysokości nad poziomem morza maksymalny | 2 000 m |
| temperatura otoczenia | |
| • podczas pracy | -20 ... +60 °C |
| • podczas magazynowania | -50 ... +80 °C |
| • podczas transportu | -50 ... +80 °C |
| względna wilgotność powietrza podczas pracy | 10 ... 95 % |
| Environmental footprint | |
| współczynnik ocieplenia globalnego [eq CO2] ogółem | 239,877 kg |
| współczynnik ocieplenia globalnego [eq CO2] podczas produkcji | 12,8 kg |
| współczynnik ocieplenia globalnego [eq CO2] podczas eksploatacji | 230 kg |
| współczynnik ocieplenia globalnego [eq CO2] po End of Life | -3,4 kg |

| | |
|---|-----------------|
| Ekoprofil Siemens (SE) | Siemens EcoTech |
| Obwód główny | |
| liczba biegunów dla głównego obwodu prądowego | 3 |
| regulowana wartość progowa prądu wyzwalacza przeciążeniowego zależnego od prądu | 32 ... 40 A |
| napięcie robocze | |
| • wartość znamionowa | 20 ... 690 V |
| • przy AC-3 wartość znamionowa maksymalny | 690 V |
| • przy AC-3e wartość znamionowa maksymalne | 690 V |
| częstotliwość robocza wartość znamionowa | 50 ... 60 Hz |
| prąd roboczy wartość znamionowa | 40 A |
| prąd roboczy | |
| • przy AC-3 przy 400 V wartość znamionowa | 40 A |
| • przy AC-3e przy 400 V wartość znamionowa | 40 A |
| moc robocza | |
| • przy AC-3 | |
| — przy 230 V wartość znamionowa | 11 kW |
| — przy 400 V wartość znamionowa | 18,5 kW |
| — przy 500 V wartość znamionowa | 22 kW |
| — przy 690 V wartość znamionowa | 37 kW |
| • przy AC-3e | |
| — przy 230 V wartość znamionowa | 11 kW |
| — przy 400 V wartość znamionowa | 18,5 kW |
| — przy 500 V wartość znamionowa | 22 kW |
| — przy 690 V wartość znamionowa | 37 kW |
| • częstotliwość przełączania przy AC-3 maksymalny | 15 1/h |
| • częstość przełączania przy AC-3e maksymalna | 15 1/h |
| Funkcja ochronna i monitorowania | |
| funkcja produktu | |
| • wykrywanie zwarc doziemnych | Nie |
| • kontrola zaniku fazy | Tak |
| klasa wyzwalania | CLASS 20 |
| Wykonanie wyzwalacza przeciążeniowego | Termiczny |
| • zdolność wyłączeniowa granicznego prądu zwarcia (Icu) przy AC przy 240 V wartość znamionowa | 100 kA |
| • zdolność wyłączeniowa granicznego prądu zwarcia (Icu) przy AC przy 400 V wartość znamionowa | 65 kA |
| • zdolność wyłączeniowa granicznego prądu zwarcia (Icu) przy AC przy 500 V wartość znamionowa | 10 kA |
| • zdolność wyłączeniowa granicznego prądu zwarcia (Icu) przy AC przy 690 V wartość znamionowa | 4 kA |
| zdolność wyłączeniowa eksploatacyjnego prądu zwarcia (Ics) przy AC | |
| • przy 240 V wartość znamionowa | 100 kA |
| • przy 400 V wartość znamionowa | 30 kA |
| • przy 500 V wartość znamionowa | 5 kA |
| • przy 690 V wartość znamionowa | 2 kA |
| Wartość progowa prądu bezzwłocznego wyzwalacza zwarcowego | 585 A |
| Dane znamionowe UL/CSA | |
| Prąd pełnego obciążenia (FLA) dla trójfazowego silnika AC | |
| • przy 480 V wartość znamionowa | 40 A |
| • przy 600 V wartość znamionowa | 40 A |
| Oddawana moc mechaniczna [hp] | |
| • dla jednofazowego silnika AC | |
| — przy 110/120 V wartość znamionowa | 3 hp |
| — przy 230 V wartość znamionowa | 7,5 hp |
| • dla trójfazowego silnika AC | |
| — przy 200/208 V wartość znamionowa | 15 hp |
| — przy 220/230 V wartość znamionowa | 15 hp |
| — przy 460/480 V wartość znamionowa | 30 hp |

— przy 575/600 V wartość znamionowa

40 hp

Ochrona zwarciova

| | |
|--|---|
| funkcja produktu ochrona zwarciova | Tak |
| Wykonanie wyzwalacza zwarciowego | Magnetyczny |
| wykonanie wkładki bezpiecznikowej do sieci IT dla ochrony zwarciovej głównego obwodu prądowego | |
| <ul style="list-style-type: none"> • przy 240 V • przy 400 V • przy 500 V • przy 690 V | <p>Nie wymagane</p> <p>125</p> <p>100</p> <p>80</p> |

Instalacja/ Mocowanie/ Wymiary

| | |
|---|--|
| pozycja montażowa | Dowolny |
| rodzaj montażu | Mocowanie śrubowe zatrzaskowe na szynie montażowej 35 mm zgodnie z DIN EN 60715 |
| wysokość | 140 mm |
| szerokość | 55 mm |
| głębokość | 149 mm |
| <ul style="list-style-type: none"> • odległość do zachowania przy montażu szeregowym na boki • Odstęp do zachowania od uziemionych części przy 400 V <ul style="list-style-type: none"> — w dół — do góry — z boku • Odstęp do zachowania od części pod napięciem przy 400 V <ul style="list-style-type: none"> — w dół — do góry — z boku • Odstęp do zachowania od uziemionych części przy 500 V <ul style="list-style-type: none"> — w dół — do góry — z boku • Odstęp do zachowania od części pod napięciem przy 500 V <ul style="list-style-type: none"> — w dół — do góry — z boku • Odstęp do zachowania od uziemionych części przy 690 V <ul style="list-style-type: none"> — w dół — do góry — z boku • Odstęp do zachowania od części pod napięciem przy 690 V <ul style="list-style-type: none"> — w dół — do góry — z boku | <p>0 mm</p> <p>50 mm</p> <p>50 mm</p> <p>10 mm</p> <p>50 mm</p> <p>50 mm</p> <p>10 mm</p> <p>50 mm</p> <p>50 mm</p> <p>10 mm</p> <p>50 mm</p> <p>50 mm</p> <p>10 mm</p> <p>50 mm</p> <p>50 mm</p> <p>10 mm</p> |

Przyłącza/ Zaciski

| | |
|---|---|
| wykonanie przyłącza elektrycznego | |
| <ul style="list-style-type: none"> • dla głównego obwodu prądowego | Przyłącze śrubowe |
| schemat przyłączeniowy złącza elektrycznego dla głównego obwodu prądowego | Góra i dół |
| rodzaj przekrojów poprzecznych możliwych do podłączenia przewodów | |
| <ul style="list-style-type: none"> • dla styków głównych <ul style="list-style-type: none"> — jednożyłowy lub wielożyłowy — typu linka z tulejką kablową • przy przewodach AWG dla styków głównych | <p>2x (1 ... 25 mm²), 1x (1 ... 35 mm²)</p> <p>2x (1 ... 16 mm²), 1x (1 ... 25 mm²)</p> <p>2x (18 ... 3), 1x (18 ... 2)</p> |
| moment dokręcania | |
| <ul style="list-style-type: none"> • zestyków głównych w przyłączy śrubowym minimalny ... moment dokręcania dla styków głównych przy zacisku śrubowym maksymalny | 3 ... 4,5 N·m |
| wykonanie końcówki wkrętaka | Średnica 5 do 6 mm |
| wielkość końcówki wkrętaka | Pozidriv 2 |

| | |
|---|--|
| wykonanie gwintu śruby zaciskowej | M6 |
| <ul style="list-style-type: none"> dla styków głównych | |
| Dane związane z bezpieczeństwem | |
| funkcja produktu nadaje się do funkcji bezpieczeństwa | Tak |
| Możliwość zastosowania | |
| <ul style="list-style-type: none"> bezpieczne włączanie | Nie |
| <ul style="list-style-type: none"> bezpieczne wyłączenie | Tak |
| Okres użytkowania maksymalny | 10 a |
| kontrola okres użytkowania związany z zużyciem konieczne | Tak |
| Udział niebezpiecznych awarii z wysokim współczynnikiem przywołania zg. z SN 31920 | |
| • | 40 % |
| • | 50 % |
| Wartość B10 z wysokim współczynnikiem przywołania zg. z SN 31920 | 5 000 |
| Współczynnik awarii [FIT] z wysokim współczynnikiem przywołania zg. z SN 31920 | 50 FIT |
| ISO 13849 | |
| typ urządzenia zgodnie z ISO 13849-1 | 3 |
| przewymiarowanie zgodnie z ISO 13849-2 konieczne | Tak |
| IEC 61508 | |
| Rodzaj urządzenia bezpiecznego zg. z IEC 61508-2 | Typ A |
| Wartość T1 | |
| <ul style="list-style-type: none"> dla testowego interwału lub czasu życia zgodnie z IEC 61508 | 10 a |
| Bezpieczeństwo elektryczne | |
| stopień ochrony IP strona czołowa zgodnie z IEC 60529 | IP20 |
| ochrona przed dotykiem od strony czołowej zgodnie z IEC 60529 | zabezpieczony przed wetknięciem palców w przypadku prostopadłego dotknięcia z przodu |
| Wyświetlacz | |
| wykonanie wskaźnika dla statusu przełączania | Przełącznik |
| Zezwolenia Certyfikaty | |
| General Product Approval | |



[Confirmation](#)



[KC](#)

| | | |
|---------------------------------|--------------------------|--------------------------|
| General Product Approval | Test Certificates | Marine / Shipping |
|---------------------------------|--------------------------|--------------------------|



[Special Test Certificate](#)

[Type Test Certificates/Test Report](#)



| | |
|--------------------------|--------------|
| Marine / Shipping | other |
|--------------------------|--------------|



[Miscellaneous](#)

[Confirmation](#)



| | |
|----------------|--------------------|
| Railway | Environment |
|----------------|--------------------|

[Special Test Certificate](#)

[Confirmation](#)



[Environmental Confirmations](#)

Więcej informacji

Informacje dotyczące opakowania

[Informacje dotyczące opakowania](#)

Information- and Downloadcenter

<https://www.siemens.com/ic10>

Industry Mall (System zamawiania online)

<https://mall.industry.siemens.com/mall/pl/pl/Catalog/product?mlfb=3RV2031-4UB10>

CAX-Online-Generator

<http://support.automation.siemens.com/WW/CAXorder/default.aspx?lang=en&mlfb=3RV2031-4UB10>

Service&Support

<https://support.industry.siemens.com/cs/ww/en/ps/3RV2031-4UB10>

Image database (product images, 2D dimension drawings, 3D models, device circuit diagrams, EPLAN macros, ...)

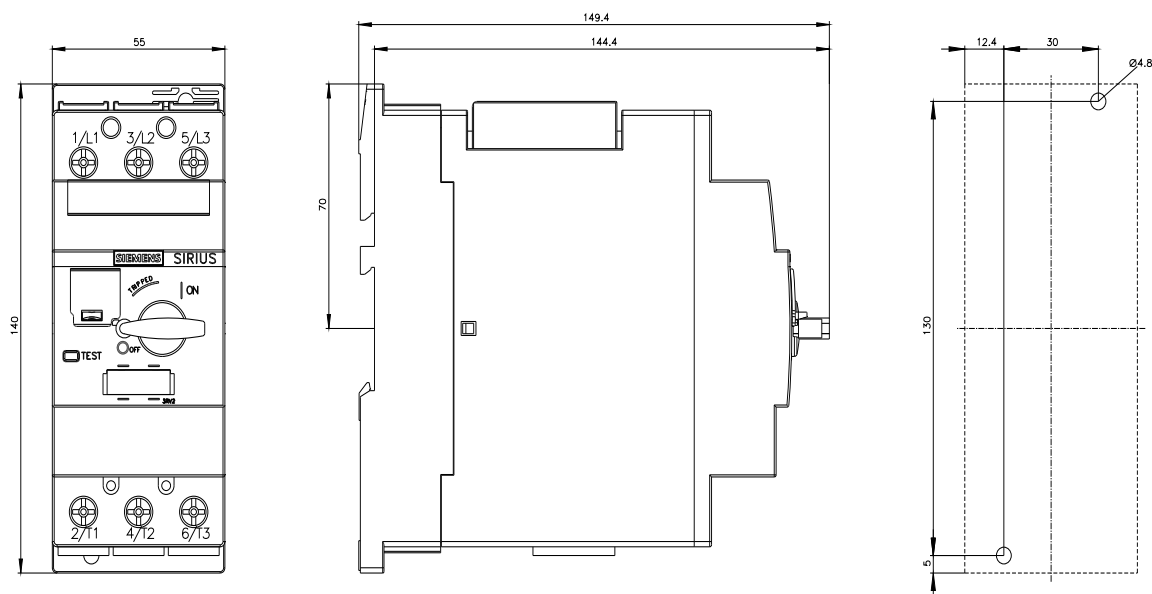
http://www.automation.siemens.com/bilddb/cax_de.aspx?mlfb=3RV2031-4UB10&lang=en

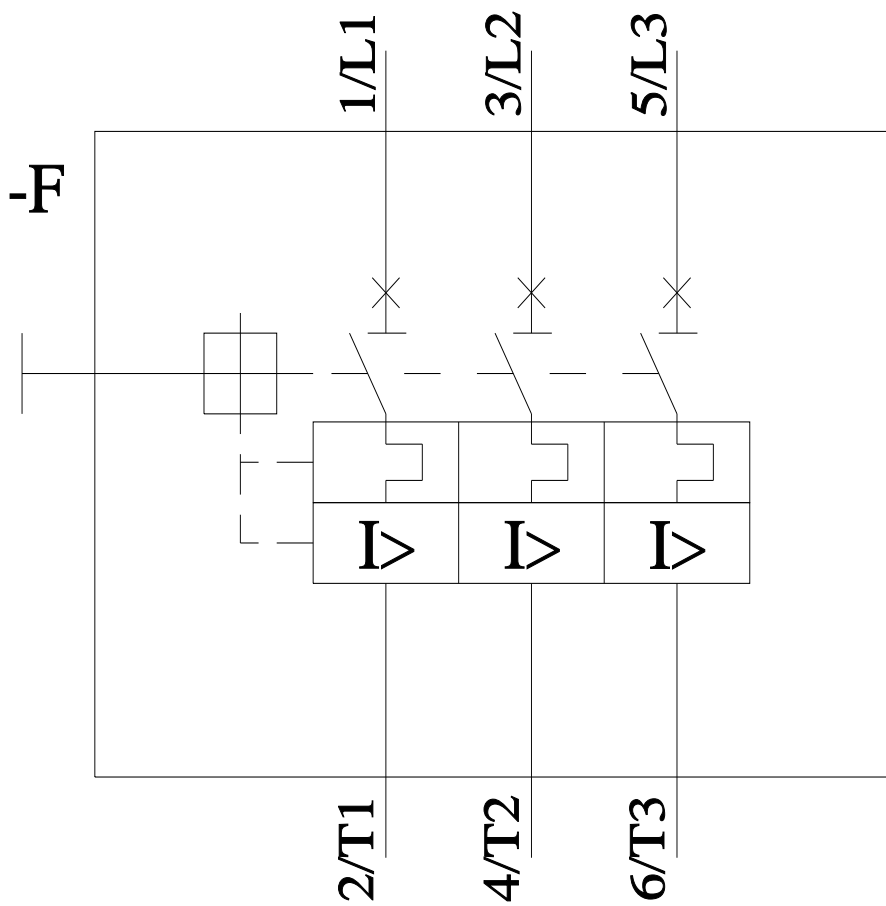
Charakterystyka: Zachowanie wyzwania, I²t, prąd przewodzenia

<https://support.industry.siemens.com/cs/ww/en/ps/3RV2031-4UB10/char>

Charakterystyka (na przykład Życie elektryczne, Częstotliwość przełączania

<http://www.automation.siemens.com/bilddb/index.aspx?view=Search&mlfb=3RV2031-4UB10&objecttype=14&gridview=view1>





Ostatnia zmiana:

6.11.2024 ↻