

Siemens  
EcoTech



wyłącznik wielkość S00 do ochrony transformatora z aprobatą dla odłączników UL 489, CSA C22.2 nr 5-02 wyzwalacz A 12,5 A wyzwalacz N 260 A przyłącze śrubowe standardowa zdolność załączania



Nazwa markowa produktu	SIRIUS
oznaczenie produktu	Wyłącznik silnikowy
wykonanie produktu	do zabezpieczenia transformatora zgodnie z UL 489/CSA C22.2 nr 5
oznaczenie typu produktu	3RV2
<b>Ogólne dane techniczne</b>	
wielkość wyłącznika	S00
rozszerzenie produktu przelącznik pomocniczy	Tak
<b>Strata mocy [W] w przypadku wartości znamionowej prądu</b>	
• w przypadku AC w stanie rozgrzanym	9,25 W
• w przypadku AC w stanie rozgrzanym na biegun	3,1 W
napięcie izolacji przy stopniu zanieczyszczenia 3 przy AC wartość znamionowa	690 V
<b>wytrzymałość na napięcie udarowe wartość znamionowa</b>	6 kV
<b>odporność na wstrząsy zgodnie z IEC 60068-2-27</b>	25g / 11 ms (uderzenie prostokątne i sinusoidalne)
<b>trwałość mechaniczna (liczba cykli łączeniowych)</b>	
• zestyków głównych typowa	100 000
• zestyków pomocniczych typowa	100 000
żywoćność elektryczna (cykle łączeniowe) typowa	100 000
<b>oznaczenie środków roboczych zgodnie z IEC 81346-2:2009</b>	Q
<b>Dyrektywa RoHS (data)</b>	10/01/2009
<b>Waga</b>	0,519 kg
<b>Warunki środowiska</b>	
wysokość montażu przy wysokości nad poziomem morza maksymalny	2 000 m
<b>temperatura otoczenia</b>	
• podczas pracy	-20 ... +60 °C
• podczas magazynowania	-50 ... +80 °C
• podczas transportu	-50 ... +80 °C
względna wilgotność powietrza podczas pracy	10 ... 95 %
<b>Environmental footprint</b>	
współczynnik ocieplenia globalnego [eq CO <sub>2</sub> ] ogółem	74,698 kg
współczynnik ocieplenia globalnego [eq CO <sub>2</sub> ] podczas produkcji	1,98 kg
współczynnik ocieplenia globalnego [eq CO <sub>2</sub> ] podczas eksploatacji	72,7 kg
współczynnik ocieplenia globalnego [eq CO <sub>2</sub> ] po End of Life	-0,116 kg
Ekoprofil Siemens (SE)	Siemens EcoTech
<b>Obwód główny</b>	
liczba biegunów dla głównego obwodu prądowego	3

<b>napięcie robocze</b>	
<ul style="list-style-type: none"> <li>wartość znamionowa</li> <li>przy AC-3 wartość znamionowa maksymalny</li> <li>przy AC-3e wartość znamionowa maksymalne</li> </ul>	20 ... 690 V 690 V 690 V
<b>częstotliwość robocza wartość znamionowa</b>	50 ... 60 Hz
<b>prąd roboczy wartość znamionowa</b>	12,5 A
<b>prąd roboczy</b>	
<ul style="list-style-type: none"> <li>przy AC-3 przy 400 V wartość znamionowa</li> <li>przy AC-3e przy 400 V wartość znamionowa</li> </ul>	12,5 A 12,5 A
<b>moc robocza</b>	
<ul style="list-style-type: none"> <li>przy AC-3               <ul style="list-style-type: none"> <li>przy 230 V wartość znamionowa</li> <li>przy 400 V wartość znamionowa</li> <li>przy 500 V wartość znamionowa</li> <li>przy 690 V wartość znamionowa</li> </ul> </li> <li>przy AC-3e               <ul style="list-style-type: none"> <li>przy 230 V wartość znamionowa</li> <li>przy 400 V wartość znamionowa</li> <li>przy 500 V wartość znamionowa</li> <li>przy 690 V wartość znamionowa</li> </ul> </li> </ul>	3 kW 5,5 kW 7,5 kW 7,5 kW 3 kW 5,5 kW 7,5 kW 7,5 kW
<ul style="list-style-type: none"> <li>częstotliwość przełączania przy AC-3 maksymalny</li> <li>częstość przełączania przy AC-3e maksymalna</li> </ul>	15 1/h 15 1/h
<b>Funkcja ochronna i monitorowania</b>	
<b>funkcja produktu</b>	
<ul style="list-style-type: none"> <li>wykrywanie zwarc doziemnych</li> <li>kontrola zaniku fazy</li> </ul>	Nie Nie
<b>Wykonanie wyzwalacza przeciążeniowego</b>	Termiczny
<ul style="list-style-type: none"> <li>zdolność wyłączeniowa granicznego prądu zwarcia (Icu) przy AC przy 240 V wartość znamionowa</li> <li>zdolność wyłączeniowa granicznego prądu zwarcia (Icu) przy AC przy 400 V wartość znamionowa</li> <li>zdolność wyłączeniowa granicznego prądu zwarcia (Icu) przy AC przy 500 V wartość znamionowa</li> <li>zdolność wyłączeniowa granicznego prądu zwarcia (Icu) przy AC przy 690 V wartość znamionowa</li> <li>zdolność wyłączeniowa granicznego prądu zwarcia (Icu) przy 480 AC Y/277 V zgodnie z UL 489 wartość znamionowa</li> </ul>	100 kA 100 kA 42 kA 6 kA 65 kA
<b>zdolność wyłączeniowa eksploatacyjnego prądu zwarcia (Ics) przy AC</b>	
<ul style="list-style-type: none"> <li>przy 240 V wartość znamionowa</li> <li>przy 400 V wartość znamionowa</li> <li>przy 500 V wartość znamionowa</li> <li>przy 690 V wartość znamionowa</li> </ul>	100 kA 100 kA 42 kA 4 kA
Wartość progowa prądu bezzwłocznego wyzwalacza zwarcowego	260 A
<b>Ochrona zwarcowa</b>	
<b>funkcja produktu ochrona zwarcowa</b>	Tak
<b>Wykonanie wyzwalacza zwarcowego</b>	Magnetyczny
<b>wykonanie wkładki bezpiecznikowej do sieci IT dla ochrony zwarcowej głównego obwodu prądowego</b>	
<ul style="list-style-type: none"> <li>przy 400 V</li> <li>przy 500 V</li> <li>przy 690 V</li> </ul>	gG 63 A gG 50 A gG 40 A
<b>Instalacja/ Mocowanie/ Wymiary</b>	
<b>pozycja montażowa</b>	Dowolny
<b>rodzaj montażu</b>	Mocowanie śrubowe zatrzaskowe na szynie montażowej 35 mm zgodnie z DIN EN 60715
<b>wysokość</b>	144 mm
<b>szerokość</b>	45 mm
<b>głębokość</b>	97 mm

• Odstęp do zachowania od uziemionych części przy 400 V	
— w dół	30 mm
— do góry	30 mm
— z boku	30 mm
• Odstęp do zachowania od części pod napięciem przy 400 V	
— w dół	30 mm
— do góry	30 mm
— z boku	30 mm
• Odstęp do zachowania od uziemionych części przy 500 V	
— w dół	30 mm
— do góry	30 mm
— z boku	30 mm
• Odstęp do zachowania od części pod napięciem przy 500 V	
— w dół	30 mm
— do góry	30 mm
— z boku	30 mm
• Odstęp do zachowania od uziemionych części przy 690 V	
— w dół	70 mm
— do góry	70 mm
— z tyłu	0 mm
— z boku	30 mm
— z przodu	0 mm
• Odstęp do zachowania od części pod napięciem przy 690 V	
— w dół	70 mm
— do góry	70 mm
— z tyłu	0 mm
— z boku	30 mm
— z przodu	0 mm

#### Przyłącza/ Zaciski

<b>wykonanie przyłącza elektrycznego</b>	
• dla głównego obwodu prądowego	Przyłącze śrubowe
<b>schemat przyłączeniowy złącza elektrycznego dla głównego obwodu prądowego</b>	Góra i dół
<b>rodzaj przekrojów poprzecznych możliwych do podłączenia przewodów</b>	
• dla styków głównych	
— jednożyłowy lub wielożyłowy	1 ... 10 mm <sup>2</sup> , max. 2x 10 mm <sup>2</sup>
— typu linka z tulejką kablową	1 ... 16 mm <sup>2</sup> , max. 6 + 16 mm <sup>2</sup>
• przy przewodach AWG dla styków głównych	2x (14 ... 10)
<b>moment dokręcania</b>	
• zestyków głównych w przyłączy śrubowym minimalny ... moment dokręcenia dla styków głównych przy zacisku śrubowym maksymalny	2,5 ... 3 N·m
<b>wykonanie końcówki wkrętaka</b>	Średnica 5 do 6 mm
<b>wielkość końcówki wkrętaka</b>	Pozidriv 2
<b>wykonanie gwintu śruby zaciskowej</b>	
• dla styków głównych	M4
<b>Dane związane z bezpieczeństwem</b>	
funkcja produktu nadaje się do funkcji bezpieczeństwa	Tak
<b>Możliwość zastosowania</b>	
• bezpieczne włączanie	Nie
• bezpieczne wyłączanie	Tak
<b>Okres użytkowania maksymalny</b>	10 a
<b>kontrola okres użytkowania związany z zużyciem konieczne</b>	Tak
<b>Udział niebezpiecznych awarii z wysokim współczynnikiem przywołania zg. z SN 31920</b>	
•	40 %
•	50 %
<b>Wartość B10 z wysokim współczynnikiem przywołania zg. z SN 31920</b>	5 000

Współczynnik awarii [FIT] z wysokim współczynnikiem przywołania zg. z SN 31920	50 FIT
ISO 13849	
typ urządzenia zgodnie z ISO 13849-1	3
przewymiarowanie zgodnie z ISO 13849-2 konieczne	Tak
IEC 61508	
Rodzaj urządzenia bezpiecznego zg. z IEC 61508-2	Typ A
Wartość T1 <ul style="list-style-type: none"> <li>dla testowego interwału lub czasu życia zgodnie z IEC 61508</li> </ul>	10 a
Bezpieczeństwo elektryczne	
stopień ochrony IP strona czołowa zgodnie z IEC 60529	IP20
ochrona przed dotykiem od strony czołowej zgodnie z IEC 60529	zabezpieczony przed wetknięciem palców w przypadku prostopadłego dotknięcia z przodu

#### Wyświetlacz

wykonanie wskaźnika dla statusu przełączania	Przełącznik
--	-------------

#### Zezwolenia Certyfikaty

##### General Product Approval



[Confirmation](#)



[KC](#)

General Product Approval	Test Certificates	Marine / Shipping	other
--------------------------	-------------------	-------------------	-------



[Special Test Certificate](#)

[Type Test Certificates/Test Report](#)



[Miscellaneous](#)

other	Railway	Environment
-------	---------	-------------

[Confirmation](#)



[Special Test Certificate](#)



Siemens EcoTech



[Environmental Confirmations](#)

#### Więcej informacji

Informacje dotyczące opakowania

[Informacje dotyczące opakowania](#)

Information- and Downloadcenter

<https://www.siemens.com/ic10>

Industry Mall (System zamawiania online)

<https://mall.industry.siemens.com/mall/pl/pl/Catalog/product?mlfb=3RV2811-1KD10>

CAX-Online-Generator

<http://support.automation.siemens.com/WW/CAXorder/default.aspx?lang=en&mlfb=3RV2811-1KD10>

Service&Support

<https://support.industry.siemens.com/cs/ww/en/ps/3RV2811-1KD10>

Image database (product images, 2D dimension drawings, 3D models, device circuit diagrams, EPLAN macros, ...)

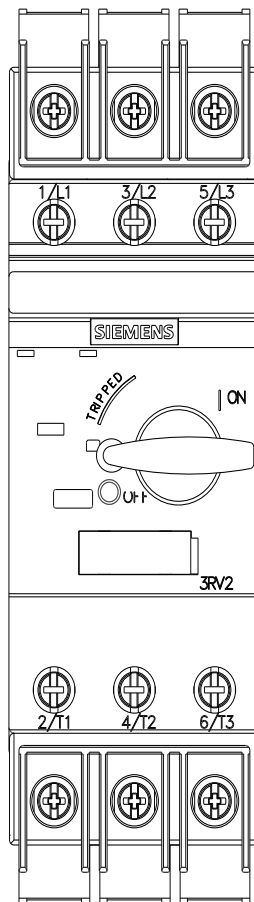
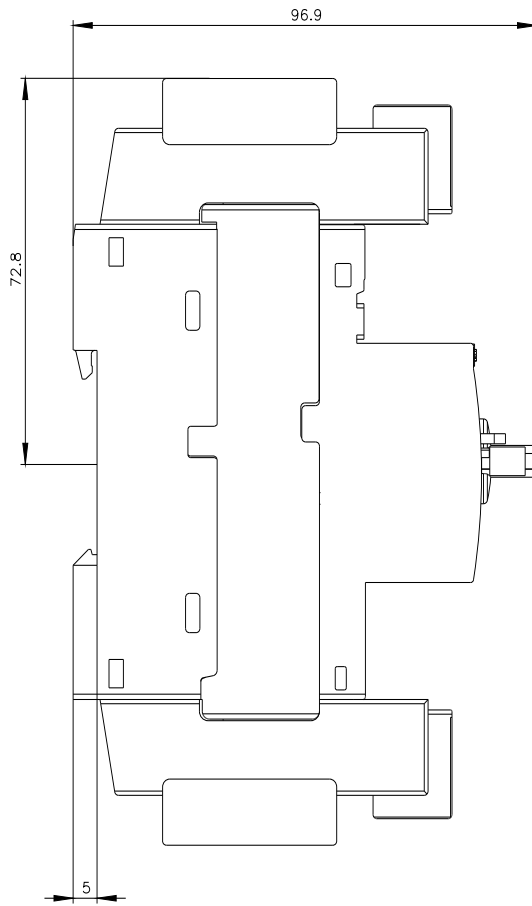
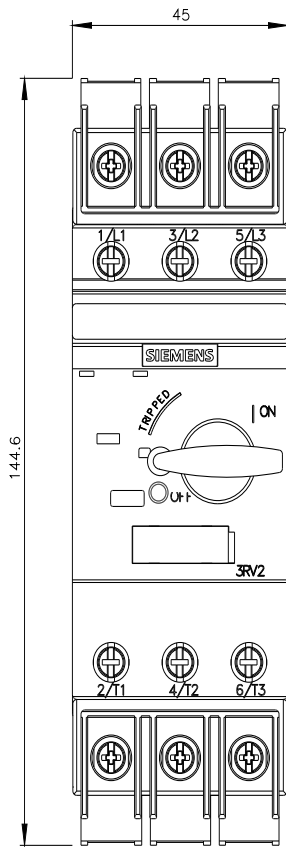
[http://www.automation.siemens.com/bilddb/cax\\_de.aspx?mlfb=3RV2811-1KD10&lang=en](http://www.automation.siemens.com/bilddb/cax_de.aspx?mlfb=3RV2811-1KD10&lang=en)

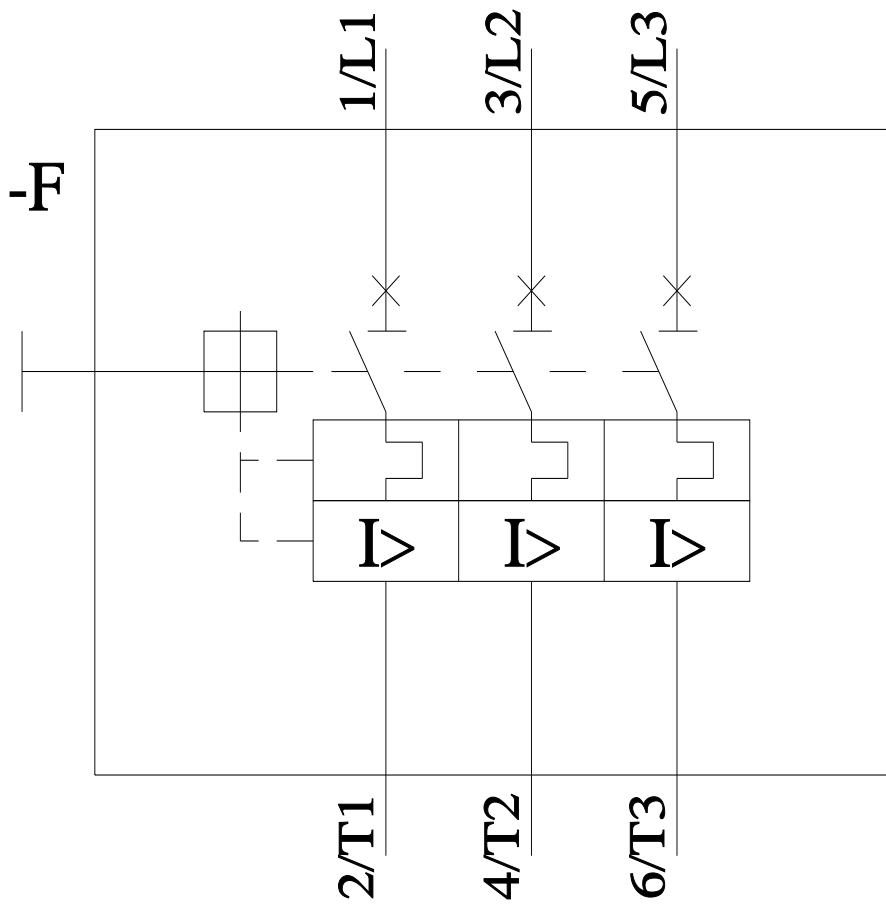
Charakterystyka: Zachowanie wyzwalania, I<sub>t</sub>, prąd przewodzenia

<https://support.industry.siemens.com/cs/ww/en/ps/3RV2811-1KD10/char>

Charakterystyka (na przykład Życie elektryczne, Częstotliwość przełączania

<http://www.automation.siemens.com/bilddb/index.aspx?view=Search&mlfb=3RV2811-1KD10&objecttype=14&gridview=view1>





Ostatnia zmiana:

6.11.2024 