

Siemens  
EcoTech



Wyłącznik wielkość S3 do kombinacji rozruchowych prąd znamionowy 63 A  
wyzwalacz N 819 A przyłącze śrubowe standardowa zdolność załączania



Nazwa markowa produktu	SIRIUS
oznaczenie produktu	Wyłącznik silnikowy
wykonanie produktu	Do kombinacji rozruchowych
oznaczenie typu produktu	3RV2
<b>Ogólne dane techniczne</b>	
wielkość wyłącznika	S3
Wielkość stycznika możliwego do łączenia w kombinacje charakterystyczny dla firmy	S3
rozszerzenie produktu przełącznik pomocniczy	Tak
<b>Strata mocy [W] w przypadku wartości znamionowej prądu</b>	
• w przypadku AC w stanie rozgrzanym	34 W
• w przypadku AC w stanie rozgrzanym na biegun	11,3 W
napięcie izolacji przy stopniu zanieczyszczenia 3 przy AC wartość znamionowa	1 000 V
wytrzymałość na napięcie udarowe wartość znamionowa	8 kV
odporność na wstrząsy zgodnie z IEC 60068-2-27	25g / 11 ms sinus
<b>trwałość mechaniczna (liczba cykli łączeniowych)</b>	
• zestyków głównych typowa	25 000
• zestyków pomocniczych typowa	25 000
żywość elektryczna (cykle łączeniowe) typowa	25 000
oznaczenie środków roboczych zgodnie z IEC 81346-2:2009	Q
Dyrektywa RoHS (data)	03/01/2017
SVHC substance name	Lead - 7439-92-1
Waga	2,208 kg
<b>Warunki środowiska</b>	
wysokość montażu przy wysokości nad poziomem morza maksymalny	2 000 m
<b>temperatura otoczenia</b>	
• podczas pracy	-20 ... +60 °C
• podczas magazynowania	-50 ... +80 °C
• podczas transportu	-50 ... +80 °C
względna wilgotność powietrza podczas pracy	10 ... 95 %
<b>Environmental footprint</b>	
współczynnik ocieplenia globalnego [eq CO <sub>2</sub> ] ogółem	283,24 kg
współczynnik ocieplenia globalnego [eq CO <sub>2</sub> ] podczas produkcji	18,5 kg
współczynnik ocieplenia globalnego [eq CO <sub>2</sub> ] podczas eksploatacji	265 kg
współczynnik ocieplenia globalnego [eq CO <sub>2</sub> ] po End of Life	-1,5 kg

Ekoprofil Siemens (SE)	Siemens EcoTech
<b>Obwód główny</b>	
<b>liczba biegunów dla głównego obwodu prądowego</b>	3
<b>napięcie robocze</b>	
• wartość znamionowa	20 ... 690 V
• przy AC-3 wartość znamionowa maksymalny	690 V
• przy AC-3e wartość znamionowa maksymalne	690 V
<b>częstotliwość robocza wartość znamionowa</b>	50 ... 60 Hz
<b>prąd roboczy wartość znamionowa</b>	63 A
<b>prąd roboczy</b>	
• przy AC-3 przy 400 V wartość znamionowa	63 A
• przy AC-3e przy 400 V wartość znamionowa	63 A
<b>moc robocza</b>	
• przy AC-3	
— przy 230 V wartość znamionowa	18,5 kW
— przy 400 V wartość znamionowa	30 kW
— przy 500 V wartość znamionowa	37 kW
— przy 690 V wartość znamionowa	55 kW
• przy AC-3e	
— przy 230 V wartość znamionowa	18,5 kW
— przy 400 V wartość znamionowa	30 kW
— przy 500 V wartość znamionowa	37 kW
— przy 690 V wartość znamionowa	55 kW
• częstotliwość przełączania przy AC-3 maksymalny	15 1/h
• częstość przełączania przy AC-3e maksymalna	15 1/h
<b>Funkcja ochronna i monitorowania</b>	
<b>funkcja produktu</b>	
• wykrywanie zwarcí doziemnych	Nie
• kontrola zaniku fazy	Nie
• zdolność wyłączeniowa granicznego prądu zwarcia (Icu) przy AC przy 240 V wartość znamionowa	100 kA
• zdolność wyłączeniowa granicznego prądu zwarcia (Icu) przy AC przy 400 V wartość znamionowa	65 kA
• zdolność wyłączeniowa granicznego prądu zwarcia (Icu) przy AC przy 500 V wartość znamionowa	12 kA
• zdolność wyłączeniowa granicznego prądu zwarcia (Icu) przy AC przy 690 V wartość znamionowa	6 kA
<b>zdolność wyłączeniowa eksploatacyjnego prądu zwarcia (Ics) przy AC</b>	
• przy 240 V wartość znamionowa	100 kA
• przy 400 V wartość znamionowa	30 kA
• przy 500 V wartość znamionowa	6 kA
• przy 690 V wartość znamionowa	3 kA
Wartość progowa prądu bezwłocznego wyzwacza zwarciovego	819 A
<b>Dane znamionowe UL/CSA</b>	
<b>Prąd pełnego obciążenia (FLA) dla trójfazowego silnika AC</b>	
• przy 480 V wartość znamionowa	63 A
• przy 600 V wartość znamionowa	63 A
<b>Oddawana moc mechaniczna [hp]</b>	
• dla jednofazowego silnika AC	
— przy 110/120 V wartość znamionowa	5 hp
— przy 230 V wartość znamionowa	15 hp
• dla trójfazowego silnika AC	
— przy 200/208 V wartość znamionowa	20 hp
— przy 220/230 V wartość znamionowa	25 hp
— przy 460/480 V wartość znamionowa	50 hp
— przy 575/600 V wartość znamionowa	60 hp
<b>Ochrona zwarciovą</b>	
<b>funkcja produktu ochrona zwarciovą</b>	Tak

<b>Wykonanie wyzwalacza zwarciovego</b>	Magnetyczny
<b>Instalacja/ Mocowanie/ Wymiary</b>	
<b>pozycja montażowa</b>	Dowolny
<b>rodzaj montażu</b>	Mocowanie śrubowe zatrzaskowe na szynie montażowej 35 mm zgodnie z DIN EN 60715
<b>wysokość</b>	165 mm
<b>szerokość</b>	70 mm
<b>głębokość</b>	176 mm
<ul style="list-style-type: none"> <li>• odległość do zachowania przy montażu szeregowym na boki</li> <li>• Odstęp do zachowania od uziemionych części przy 400 V <ul style="list-style-type: none"> <li>— w dół</li> <li>— do góry</li> <li>— z boku</li> </ul> </li> <li>• Odstęp do zachowania od części pod napięciem przy 400 V <ul style="list-style-type: none"> <li>— w dół</li> <li>— do góry</li> <li>— z boku</li> </ul> </li> <li>• Odstęp do zachowania od uziemionych części przy 500 V <ul style="list-style-type: none"> <li>— w dół</li> <li>— do góry</li> <li>— z boku</li> </ul> </li> <li>• Odstęp do zachowania od części pod napięciem przy 500 V <ul style="list-style-type: none"> <li>— w dół</li> <li>— do góry</li> <li>— z boku</li> </ul> </li> <li>• Odstęp do zachowania od uziemionych części przy 690 V <ul style="list-style-type: none"> <li>— w dół</li> <li>— do góry</li> <li>— z tyłu</li> <li>— z boku</li> <li>— z przodu</li> </ul> </li> <li>• Odstęp do zachowania od części pod napięciem przy 690 V <ul style="list-style-type: none"> <li>— w dół</li> <li>— do góry</li> <li>— z tyłu</li> <li>— z boku</li> <li>— z przodu</li> </ul> </li> </ul>	0 mm 70 mm 70 mm 10 mm 70 mm 70 mm 10 mm 110 mm 110 mm 10 mm 110 mm 110 mm 10 mm 150 mm 150 mm 0 mm 30 mm 0 mm 150 mm 150 mm 0 mm 30 mm 0 mm
<b>Przyłącza/ Zaciski</b>	
<b>wykonanie przyłącza elektrycznego</b>	Przyłącze śrubowe
<ul style="list-style-type: none"> <li>• dla głównego obwodu prądowego</li> </ul>	
<b>schemat przyłączeniowy złącza elektrycznego dla głównego obwodu prądowego</b>	Góra i dół
<b>rodzaj przekrojów poprzecznych możliwych do podłączenia przewodów</b>	
<ul style="list-style-type: none"> <li>• dla styków głównych <ul style="list-style-type: none"> <li>— jednożyłowy</li> <li>— jednożyłowy lub wielożyłowy</li> <li>— typu linka z tulejką kablową</li> <li>— typu linka bez tulejki kablowej</li> </ul> </li> </ul>	2x (2,5 ... 16 mm <sup>2</sup> ) 2x (2,5 ... 50 mm <sup>2</sup> ), 1x (10 ... 70 mm <sup>2</sup> ) 2x (2,5 ... 35 mm <sup>2</sup> ), 1x (2,5 ... 50 mm <sup>2</sup> ) 2x (10 ... 35 mm <sup>2</sup> ), 1x (10 ... 50 mm <sup>2</sup> )
<b>moment dokręcania</b>	
<ul style="list-style-type: none"> <li>• zestyków głównych w pierścieniowej końcówce kablowej</li> </ul>	4,5 ... 6 N·m
<b>średnica zewnętrzna stosowanych przyłączy oczkowych maksymalny</b>	19 mm
<b>moment dokręcania</b>	
<ul style="list-style-type: none"> <li>• zestyków głównych w przyłączy śrubowym minimalny ... moment dokręcania dla styków głównych przy zacisku śrubowym maksymalny</li> </ul>	4,5 ... 6 N·m
<b>Dane związane z bezpieczeństwem</b>	
funkcja produktu nadaje się do funkcji bezpieczeństwa	Tak

<b>Możliwość zastosowania</b>	
<ul style="list-style-type: none"> <li>• bezpieczne włączanie</li> <li>• bezpieczne wyłączenie</li> </ul>	Nie Tak
<b>Okres użytkowania maksymalny</b>	10 a
<b>kontrola okres użytkowania związany z zużyciem konieczne</b>	Tak
<b>Udział niebezpiecznych awarii z wysokim współczynnikiem przywołania zg. z SN 31920</b>	
<ul style="list-style-type: none"> <li>•</li> <li>•</li> </ul>	40 % 50 %
<b>Wartość B10 z wysokim współczynnikiem przywołania zg. z SN 31920</b>	5 000
<b>Współczynnik awarii [FIT] z wysokim współczynnikiem przywołania zg. z SN 31920</b>	50 FIT
<b>ISO 13849</b>	
<b>typ urządzenia zgodnie z ISO 13849-1</b>	3
<b>przewymiarowanie zgodnie z ISO 13849-2 konieczne</b>	Tak
<b>IEC 61508</b>	
<b>Rodzaj urządzenia bezpiecznego zg. z IEC 61508-2</b>	Typ A
<b>Wartość T1</b>	
<ul style="list-style-type: none"> <li>• dla testowego interwału lub czasu życia zgodnie z IEC 61508</li> </ul>	10 a
<b>Bezpieczeństwo elektryczne</b>	
<b>stopień ochrony IP strona czołowa zgodnie z IEC 60529</b>	IP20
<b>ochrona przed dotykiem od strony czołowej zgodnie z IEC 60529</b>	zabezpieczony przed wetknięciem palców w przypadku prostopadłego dotknięcia z przodu
<b>Wyświetlacz</b>	
wykonanie wskaźnika dla statusu przełączania	Przełącznik
<b>Zezwolenia Certyfikaty</b>	
General Product Approval	



[Confirmation](#)



[KC](#)

General Product Approval	Test Certificates	Marine / Shipping
--------------------------	-------------------	-------------------



[Special Test Certificate](#)

[Type Test Certificates/Test Report](#)



Marine / Shipping	other
-------------------	-------



[Miscellaneous](#)

[Confirmation](#)



Railway	Environment
---------	-------------

[Special Test Certificate](#)

[Confirmation](#)



Siemens EcoTech



[Environmental Confirmations](#)

#### Więcej informacji

Informacje dotyczące opakowania

[Informacje dotyczące opakowania](#)

Information- and Downloadcenter

<https://www.siemens.com/ic10>

Industry Mall (System zamawiania online)

<https://mall.industry.siemens.com/mall/pl/pl/Catalog/product?mlfb=3RV2341-4JC10>

**CAX-Online-Generator**

<http://support.automation.siemens.com/WW/CAXorder/default.aspx?lang=en&mlfb=3RV2341-4JC10>

**Service&Support**

<https://support.industry.siemens.com/cs/ww/en/ps/3RV2341-4JC10>

Image database (product images, 2D dimension drawings, 3D models, device circuit diagrams, EPLAN macros, ...)

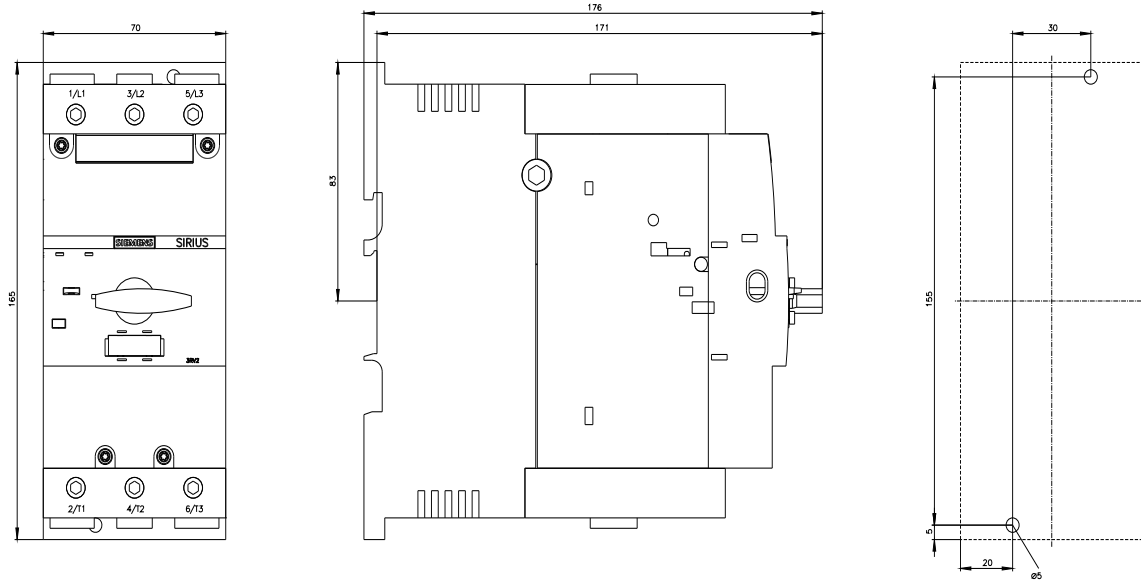
[http://www.automation.siemens.com/bilddb/cax\\_de.aspx?mlfb=3RV2341-4JC10&lang=en](http://www.automation.siemens.com/bilddb/cax_de.aspx?mlfb=3RV2341-4JC10&lang=en)

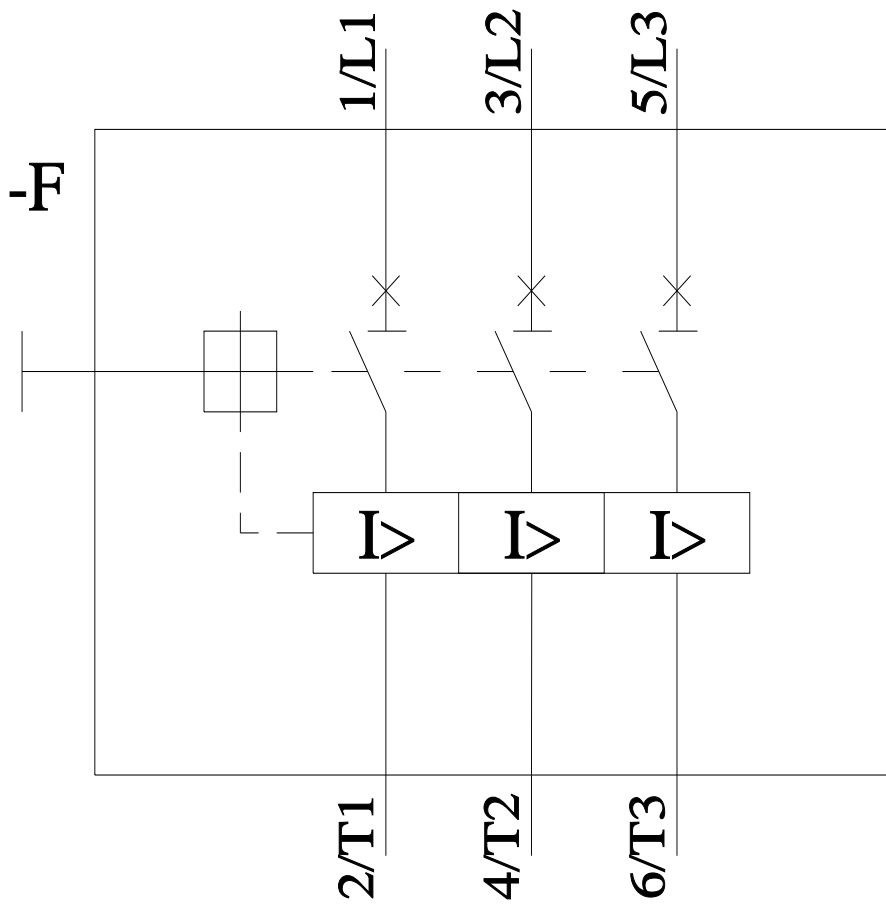
**Charakterystyka: Zachowanie wyzwania, I<sup>2</sup>t, prąd przewodzenia**

<https://support.industry.siemens.com/cs/ww/en/ps/3RV2341-4JC10/char>

**Charakterystyka (na przykład Życie elektryczne, Częstotliwość przełączania**

<http://www.automation.siemens.com/bilddb/index.aspx?view=Search&mlfb=3RV2341-4JC10&objecttype=14&gridview=view1>





Ostatnia zmiana:

6.11.2024 