

Siemens  
EcoTech



Wyłącznik wielkość S2 do ochrony silnika, CLASS 10 wyzwalacz A 18...25 A  
wyzwalacz N 325 A przyłącze śrubowe podwyższona zdolność załączania z  
ustawionym poprzecznie łącznikiem pomocniczym 1NO+1NC



Nazwa markowa produktu	SIRIUS
oznaczenie produktu	Wyłącznik silnikowy
wykonanie produktu	Do ochrony silnika
oznaczenie typu produktu	3RV2
<b>Ogólne dane techniczne</b>	
wielkość wyłącznika	S2
Wielkość stycznika możliwego do łączenia w kombinacje charakterystyczny dla firmy	S2
rozszerzenie produktu przełącznik pomocniczy	Tak
<b>Strata mocy [W] w przypadku wartości znamionowej prądu</b>	
• w przypadku AC w stanie rozgrzanym	14,5 W
• w przypadku AC w stanie rozgrzanym na biegun	4,8 W
napięcie izolacji przy stopniu zanieczyszczenia 3 przy AC wartość znamionowa	690 V
wytrzymałość na napięcie udarowe wartość znamionowa	6 kV
odporność na wstrząsy zgodnie z IEC 60068-2-27	25g / 11 ms sinus
<b>trwałość mechaniczna (liczba cykli łączeniowych)</b>	
• zestyków głównych typowa	50 000
• zestyków pomocniczych typowa	50 000
żywość elektryczna (cykle łączeniowe) typowa	50 000
<b>oznaczenie środków roboczych zgodnie z IEC 81346-2:2009</b>	Q
Dyrektywa RoHS (data)	10/15/2014
SVHC substance name	Lead - 7439-92-1 Lead titanium zirconium oxide - 12626-81-2
Waga	1,117 kg
<b>Warunki środowiska</b>	
wysokość montażu przy wysokości nad poziomem morza maksymalny	2 000 m
<b>temperatura otoczenia</b>	
• podczas pracy	-20 ... +60 °C
• podczas magazynowania	-50 ... +80 °C
• podczas transportu	-50 ... +80 °C
względna wilgotność powietrza podczas pracy	10 ... 95 %
<b>Environmental footprint</b>	
współczynnik ocieplenia globalnego [eq CO2] ogółem	239,877 kg
współczynnik ocieplenia globalnego [eq CO2] podczas produkcji	12,8 kg
współczynnik ocieplenia globalnego [eq CO2] podczas eksploatacji	230 kg

współczynnik ocieplenia globalnego [eq CO <sub>2</sub> ] po End of Life	-3,4 kg
Ekoprofil Siemens (SE)	Siemens EcoTech
<b>Obwód główny</b>	
liczba biegunów dla głównego obwodu prądowego	3
regulowana wartość progowa prądu wyzwalacza przeciążeniowego zależnego od prądu	18 ... 25 A
<b>napięcie robocze</b>	
• wartość znamionowa	20 ... 690 V
• przy AC-3 wartość znamionowa maksymalny	690 V
• przy AC-3e wartość znamionowa maksymalne	690 V
<b>częstotliwość robocza wartość znamionowa</b>	50 ... 60 Hz
<b>prąd roboczy wartość znamionowa</b>	25 A
<b>prąd roboczy</b>	
• przy AC-3 przy 400 V wartość znamionowa	25 A
• przy AC-3e przy 400 V wartość znamionowa	25 A
<b>moc robocza</b>	
• przy AC-3	
— przy 230 V wartość znamionowa	5,5 kW
— przy 400 V wartość znamionowa	11 kW
— przy 500 V wartość znamionowa	15 kW
— przy 690 V wartość znamionowa	22 kW
• przy AC-3e	
— przy 230 V wartość znamionowa	5,5 kW
— przy 400 V wartość znamionowa	11 kW
— przy 500 V wartość znamionowa	15 kW
— przy 690 V wartość znamionowa	22 kW
• częstotliwość przełączania przy AC-3 maksymalny	15 1/h
• częstość przełączania przy AC-3e maksymalna	15 1/h
<b>Obwód pomocniczy</b>	
wykonanie łącznika pomocniczego	Poprzeczne
liczba zestyków rozwiernych dla styków pomocniczych	1
liczba zestyków zwiernych dla styków pomocniczych	1
<b>prąd roboczy styków pomocniczych przy AC-15</b>	
• przy 24 V	2 A
• przy 230 V	0,5 A
<b>prąd roboczy styków pomocniczych przy DC-13</b>	
• przy 24 V	1 A
• przy 60 V	0,15 A
• przy 110 V	0 A
• przy 125 V	0 A
• przy 220 V	0 A
<b>Funkcja ochronna i monitorowania</b>	
<b>funkcja produktu</b>	
• wykrywanie zwarć doziemnych	Nie
• kontrola zaniku fazy	Tak
<b>klasa wyzwalania</b>	CLASS 10
<b>Wykonanie wyzwalacza przeciążeniowego</b>	Termiczny
• zdolność wyłączeniowa granicznego prądu zwarcia (I <sub>cu</sub> ) przy AC przy 240 V wartość znamionowa	100 kA
• zdolność wyłączeniowa granicznego prądu zwarcia (I <sub>cu</sub> ) przy AC przy 400 V wartość znamionowa	100 kA
• zdolność wyłączeniowa granicznego prądu zwarcia (I <sub>cu</sub> ) przy AC przy 500 V wartość znamionowa	18 kA
• zdolność wyłączeniowa granicznego prądu zwarcia (I <sub>cu</sub> ) przy AC przy 690 V wartość znamionowa	8 kA
<b>zdolność wyłączeniowa eksploatacyjnego prądu zwarcia (I<sub>cs</sub>) przy AC</b>	
• przy 240 V wartość znamionowa	100 kA
• przy 400 V wartość znamionowa	50 kA
• przy 500 V wartość znamionowa	10 kA

• przy 690 V wartość znamionowa	5 kA
Wartość progowa prądu bezzwłocznego wyzwalacza zwarciovego	325 A
<b>Dane znamionowe UL/CSA</b>	
<b>Prąd pełnego obciążenia (FLA) dla trójfazowego silnika AC</b>	
• przy 480 V wartość znamionowa	25 A
• przy 600 V wartość znamionowa	25 A
<b>Oddawana moc mechaniczna [hp]</b>	
• dla jednofazowego silnika AC	
— przy 110/120 V wartość znamionowa	2 hp
— przy 230 V wartość znamionowa	5 hp
• dla trójfazowego silnika AC	
— przy 200/208 V wartość znamionowa	7,5 hp
— przy 220/230 V wartość znamionowa	10 hp
— przy 460/480 V wartość znamionowa	20 hp
— przy 575/600 V wartość znamionowa	25 hp
<b>Wytrzymałość styków styków pomocniczych zg. z UL</b>	C300 / R300
<b>Ochrona zwarciova</b>	
<b>funkcja produktu ochrona zwarciova</b>	Tak
<b>Wykonanie wyzwalacza zwarciovego</b>	Magnetyczny
<b>wykonanie wkładki bezpiecznikowej</b>	
• dla ochrony zwarciovej styku pomocniczego wymagany	Bezpiecznik gG: 10 A, miniaturowy wyłącznik silnikowy C 6 A (prąd zwarciovy I <sub>k</sub> < 400 A)
<b>wykonanie wkładki bezpiecznikowej do sieci IT dla ochrony zwarciovej głównego obwodu prądowego</b>	
• przy 240 V	Nie wymagane
• przy 400 V	100
• przy 500 V	80
• przy 690 V	63
<b>Instalacja/ Mocowanie/ Wymiary</b>	
<b>pozycja montażowa</b>	Dowolny
<b>rodzaj montażu</b>	Mocowanie śrubowe zatrzaskowe na szynie montażowej 35 mm zgodnie z DIN EN 60715
<b>wysokość</b>	140 mm
<b>szerokość</b>	55 mm
<b>głębokość</b>	149 mm
• odległość do zachowania przy montażu szeregowym na boki	0 mm
• Odstęp do zachowania od uziemionych części przy 400 V	
— w dół	50 mm
— do góry	50 mm
— z boku	10 mm
• Odstęp do zachowania od części pod napięciem przy 400 V	
— w dół	50 mm
— do góry	50 mm
— z boku	10 mm
• Odstęp do zachowania od uziemionych części przy 500 V	
— w dół	50 mm
— do góry	50 mm
— z boku	10 mm
• Odstęp do zachowania od części pod napięciem przy 500 V	
— w dół	50 mm
— do góry	50 mm
— z boku	10 mm
• Odstęp do zachowania od uziemionych części przy 690 V	
— w dół	50 mm
— do góry	50 mm
— z boku	10 mm
• Odstęp do zachowania od części pod napięciem przy 690 V	

— w dół	50 mm
— do góry	50 mm
— z boku	10 mm
<b>Przyłącza/ Zaciski</b>	
<b>wykonanie przyłącza elektrycznego</b>	
• dla głównego obwodu prądowego	Przyłącze śrubowe
• dla obwodu pomocniczego i obwodu prądu sterowania	Przyłącze śrubowe
<b>schemat przyłączeniowy złącza elektrycznego dla głównego obwodu prądowego</b>	Góra i dół
<b>rodzaj przekrojów poprzecznych możliwych do podłączenia przewodów</b>	
• dla styków głównych	
— jednożyłowy lub wielożyłowy	2x (1 ... 35 mm <sup>2</sup> ), 1x (1 ... 50 mm <sup>2</sup> )
— typu linka z tulejką kablową	2x (1 ... 25 mm <sup>2</sup> ), 1x (1 ... 35 mm <sup>2</sup> )
• przy przewodach AWG dla styków głównych	2x (18 ... 2), 1x (18 ... 1)
<b>rodzaj przekrojów poprzecznych możliwych do podłączenia przewodów</b>	
• dla styków pomocniczych	
— jednożyłowy lub wielożyłowy	2x (0,5 ... 1,5 mm <sup>2</sup> ), 2x (0,75 ... 2,5 mm <sup>2</sup> )
— typu linka z tulejką kablową	2x (0,5 ... 1,5 mm <sup>2</sup> ), 2x (0,75 ... 2,5 mm <sup>2</sup> )
• przy przewodach AWG dla styków pomocniczych	2x (20 ... 16), 2x (18 ... 14)
<b>moment dokręcania</b>	
• zestyków głównych w przyłączy śrubowym minimalny ... moment dokręcenia dla styków głównych przy zacisku śrubowym maksymalny	3 ... 4,5 N·m
• zestyków pomocniczych w przyłączy śrubowym minimalny ... moment dokręcenia dla styków pomocniczych przy zacisku śrubowym maksymalny	0,8 ... 1,2 N·m
<b>wykonanie końcówki wkrętaka</b>	Średnica 5 do 6 mm
<b>wielkość końcówki wkrętaka</b>	Pozidriv 2
<b>wykonanie gwintu śruby zaciskowej</b>	
• dla styków głównych	M6
• dla styków pomocniczych i sterowniczych	M3
<b>Dane związane z bezpieczeństwem</b>	
funkcja produktu nadaje się do funkcji bezpieczeństwa	Tak
<b>Możliwość zastosowania</b>	
• bezpieczne włączanie	Nie
• bezpieczne wyłączanie	Tak
<b>Okres użytkowania maksymalny</b>	10 a
<b>kontrola okres użytkowania związany z zużyciem konieczne</b>	Tak
<b>Udział niebezpiecznych awarii z wysokim współczynnikiem przywołania zg. z SN 31920</b>	
•	40 %
•	50 %
<b>Wartość B10 z wysokim współczynnikiem przywołania zg. z SN 31920</b>	5 000
<b>Współczynnik awarii [FIT] z wysokim współczynnikiem przywołania zg. z SN 31920</b>	50 FIT
<b>ISO 13849</b>	
<b>typ urządzenia zgodnie z ISO 13849-1</b>	3
<b>przewymiarowanie zgodnie z ISO 13849-2 konieczne</b>	Tak
<b>IEC 61508</b>	
<b>Rodzaj urządzenia bezpiecznego zg. z IEC 61508-2</b>	Typ A
<b>Wartość T1</b>	
• dla testowego interwału lub czasu życia zgodnie z IEC 61508	10 a
<b>Bezpieczeństwo elektryczne</b>	
<b>stopień ochrony IP strona czołowa zgodnie z IEC 60529</b>	IP20
<b>ochrona przed dotykiem od strony czołowej zgodnie z IEC 60529</b>	zabezpieczony przed wetknięciem palców w przypadku prostopadłego dotknięcia z przodu
<b>Wyświetlacz</b>	
wykonanie wskaźnika dla statusu przełączania	Przełącznik
<b>Zezwolenia Certyfikaty</b>	
General Product Approval	



[Confirmation](#)



[KC](#)

General Product Approval	For use in hazardous locations	Test Certificates	Marine / Shipping
--------------------------	--------------------------------	-------------------	-------------------



[Type Test Certificates/Test Report](#)

[Special Test Certificate](#)



Marine / Shipping	other
-------------------	-------



[Miscellaneous](#)

other	Railway	Environment
-------	---------	-------------

[Confirmation](#)



[Special Test Certificate](#)

[Confirmation](#)



Environment
-------------

[Environmental Confirmations](#)

## Więcej informacji

Informacje dotyczące opakowania

[Informacje dotyczące opakowania](#)

Information- and Downloadcenter

<https://www.siemens.com/ic10>

Industry Mall (System zamawiania online)

<https://mall.industry.siemens.com/mall/pl/pl/Catalog/product?mlfb=3RV2032-4DA15>

CAX-Online-Generator

<http://support.automation.siemens.com/WW/CAXorder/default.aspx?lang=en&mlfb=3RV2032-4DA15>

Service&Support

<https://support.industry.siemens.com/cs/ww/en/ps/3RV2032-4DA15>

Image database (product images, 2D dimension drawings, 3D models, device circuit diagrams, EPLAN macros, ...)

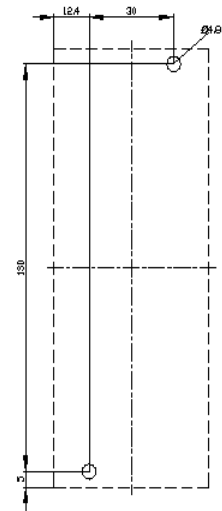
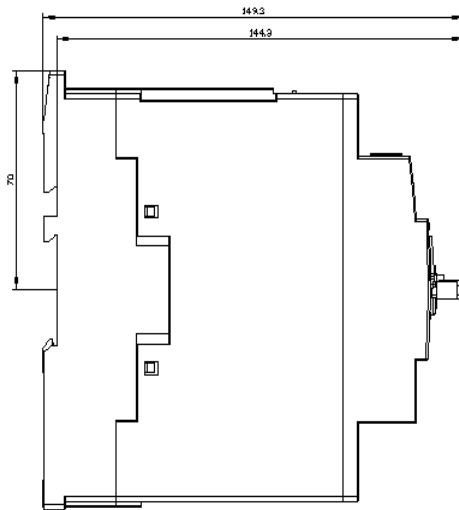
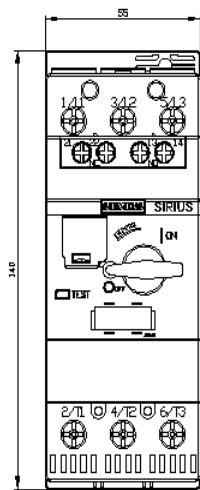
[http://www.automation.siemens.com/bilddb/cax\\_de.aspx?mlfb=3RV2032-4DA15&lang=en](http://www.automation.siemens.com/bilddb/cax_de.aspx?mlfb=3RV2032-4DA15&lang=en)

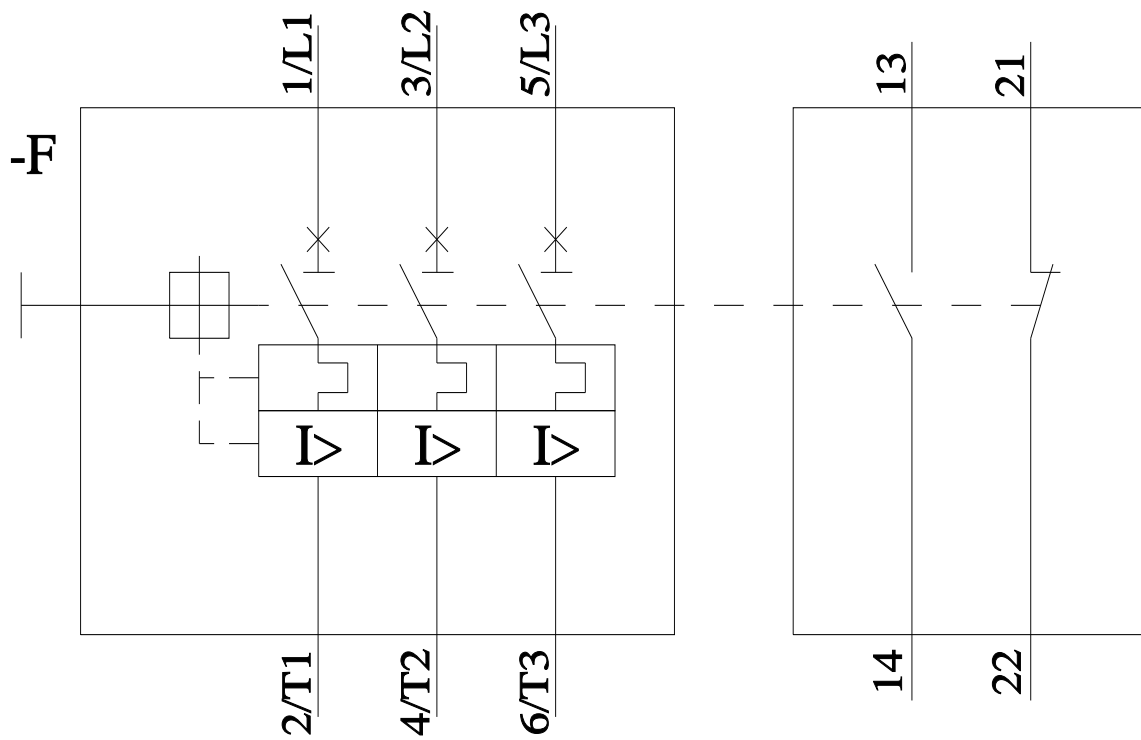
Charakterystyka: Zachowanie wyzwalania, I<sup>2</sup>t, prąd przewodzenia

<https://support.industry.siemens.com/cs/ww/en/ps/3RV2032-4DA15/char>

Charakterystyka (na przykład Życie elektryczne, Częstotliwość przełączania

<http://www.automation.siemens.com/bilddb/index.aspx?view=Search&mlfb=3RV2032-4DA15&objecttype=14&gridview=view1>





Ostatnia zmiana:

6.11.2024 