



wyłącznik wielkość S00 do ochrony silnika, CLASS 10 wyzwalacz A 1,1...1,6 A wyzwalacz N 21 A przyłącze śrubowe standardowa zdolność załączania z poprzecznym łącznikiem pomocniczym 1NO+1NC

Nazwa markowa produktu	SIRIUS
oznaczenie produktu	Wyłącznik silnikowy
wykonanie produktu	Do ochrony silnika
oznaczenie typu produktu	3RV1
Ogólne dane techniczne	
wielkość wyłącznika	S00
Wielkość stycznika możliwego do łączenia w kombinacje charakterystyczny dla firmy	S00
rozszerzenie produktu przełącznik pomocniczy	Tak
Strata mocy [W] w przypadku wartości znamionowej prądu	
• w przypadku AC w stanie rozgrzanym	7,25 W
• w przypadku AC w stanie rozgrzanym na biegun	2,4 W
napięcie izolacji przy stopniu zanieczyszczenia 3 przy AC wartość znamionowa	690 V
wytrzymałość na napięcie udarowe wartość znamionowa	6 kV
trwałość mechaniczna (liczba cykli łączeniowych)	
• zestyków głównych typowa	100 000
• zestyków pomocniczych typowa	100 000
żywość elektryczna (cykle łączeniowe) typowa	100 000
oznaczenie środków roboczych zgodnie z IEC 81346-2:2009	Q
Dyrektywa RoHS (data)	01/01/2013
SVHC substance name	Lead - 7439-92-1
Waga	0,29 kg
Warunki środowiska	
wysokość montażu przy wysokości nad poziomem morza maksymalny	2 000 m
temperatura otoczenia	
• podczas pracy	-20 ... +60 °C
• podczas magazynowania	-50 ... +80 °C
• podczas transportu	-50 ... +80 °C
względna wilgotność powietrza podczas pracy	10 ... 95 %
Obwód główny	
liczba biegunów dla głównego obwodu prądowego	3
regulowana wartość progowa prądu wyzwalacza przeciążeniowego zależnego od prądu	1,1 ... 1,6 A
napięcie robocze	
• wartość znamionowa	20 ... 690 V
• przy AC-3 wartość znamionowa maksymalny	690 V
• przy AC-3e wartość znamionowa maksymalne	690 V
częstotliwość robocza wartość znamionowa	50 ... 60 Hz
prąd roboczy wartość znamionowa	1,6 A

prąd roboczy	
<ul style="list-style-type: none"> • przy AC-3 przy 400 V wartość znamionowa • przy AC-3e przy 400 V wartość znamionowa 	1,6 A 1,6 A
moc robocza	
<ul style="list-style-type: none"> • przy AC-3 <ul style="list-style-type: none"> — przy 230 V wartość znamionowa — przy 400 V wartość znamionowa — przy 500 V wartość znamionowa — przy 690 V wartość znamionowa • przy AC-3e <ul style="list-style-type: none"> — przy 230 V wartość znamionowa — przy 400 V wartość znamionowa — przy 500 V wartość znamionowa — przy 690 V wartość znamionowa 	0,3 kW 0,55 kW 0,8 kW 0,8 kW 0,3 kW 0,55 kW 0,8 kW 0,8 kW
<ul style="list-style-type: none"> • częstotliwość przełączania przy AC-3 maksymalny • częstość przełączania przy AC-3e maksymalna 	15 1/h 15 1/h
Obwód pomocniczy	
wykonanie łącznika pomocniczego	Poprzeczne
liczba zestyków rozwiernych dla styków pomocniczych	1
<ul style="list-style-type: none"> • uwaga 	1
liczba zestyków zwiernych dla styków pomocniczych	1
<ul style="list-style-type: none"> • uwaga 	1
liczba zestyków przełącznych dla styków pomocniczych	0
prąd roboczy styków pomocniczych przy AC-15	
<ul style="list-style-type: none"> • przy 24 V • przy 110 V • przy 120 V • przy 125 V • przy 230 V 	2 A 2 A 2 A 2 A 0,5 A
prąd roboczy styków pomocniczych przy DC-13	
<ul style="list-style-type: none"> • przy 24 V • przy 60 V 	1 A 0,15 A
Funkcja ochronna i monitorowania	
funkcja produktu	
<ul style="list-style-type: none"> • wykrywanie zwarć doziemnych • kontrola zaniku fazy 	Nie Tak
klasa wyzwalań	CLASS 10
Wykonanie wyzwalacza przeciążeniowego	Termiczny
<ul style="list-style-type: none"> • zdolność wyłączeniowa granicznego prądu zwarcia (I_{cu}) przy AC przy 240 V wartość znamionowa • zdolność wyłączeniowa granicznego prądu zwarcia (I_{cu}) przy AC przy 400 V wartość znamionowa • zdolność wyłączeniowa granicznego prądu zwarcia (I_{cu}) przy AC przy 500 V wartość znamionowa • zdolność wyłączeniowa granicznego prądu zwarcia (I_{cu}) przy AC przy 690 V wartość znamionowa 	100 kA 100 kA 100 kA 2 kA
zdolność wyłączeniowa eksploatacyjnego prądu zwarcia (I_{cs}) przy AC	
<ul style="list-style-type: none"> • przy 240 V wartość znamionowa • przy 400 V wartość znamionowa • przy 500 V wartość znamionowa • przy 690 V wartość znamionowa 	100 kA 100 kA 100 kA 2 kA
Wartość progowa prądu bezwłocznego wyzwalacza zwarcowego	21 A
Dane znamionowe UL/CSA	
Prąd pełnego obciążenia (FLA) dla trójfazowego silnika AC	
<ul style="list-style-type: none"> • przy 480 V wartość znamionowa • przy 600 V wartość znamionowa 	1,6 A 1,6 A
Oddawana moc mechaniczna [hp]	
<ul style="list-style-type: none"> • dla jednofazowego silnika AC 	

— przy 230 V wartość znamionowa	0,1 hp
• dla trójfazowego silnika AC	
— przy 460/480 V wartość znamionowa	1 hp
— przy 575/600 V wartość znamionowa	0,8 hp
Wytrzymałość styków pomocniczych zg. z UL	C300 / R300
Ochrona zwarciova	
funkcja produktu ochrona zwarciova	Tak
Wykonanie wyzwalacza zwarciowego	Magnetyczny
wykonanie wkładki bezpiecznikowej	
• dla ochrony zwarciowej styku pomocniczego wymagany	Bezpiecznik gG: 10 A, miniaturowy wyłącznik silnikowy C 6 A (prąd zwarciovy I _k < 400 A)
wykonanie wkładki bezpiecznikowej do sieci IT dla ochrony zwarciowej głównego obwodu prądowego	
• przy 240 V	Nie wymagane
• przy 400 V	gL/gG 20 A
• przy 500 V	GL/gG 20 A
• przy 690 V	GL/gG 20 A
Instalacja/ Mocowanie/ Wymiary	
pozycja montażowa	Dowolny
rodzaj montażu	Mocowanie śrubowe zatrzaskowe na szynie montażowej 35 mm zgodnie z DIN EN 60715
wysokość	90 mm
szerokość	45 mm
głębokość	75 mm
• Odstęp do zachowania od uziemionych części przy 400 V	
— w dół	20 mm
— do góry	20 mm
— z boku	9 mm
• Odstęp do zachowania od części pod napięciem przy 400 V	
— w dół	20 mm
— do góry	20 mm
— z boku	9 mm
• Odstęp do zachowania od uziemionych części przy 500 V	
— w dół	20 mm
— do góry	20 mm
— z boku	9 mm
• Odstęp do zachowania od części pod napięciem przy 500 V	
— w dół	20 mm
— do góry	20 mm
— z boku	9 mm
• Odstęp do zachowania od uziemionych części przy 690 V	
— w dół	20 mm
— do góry	20 mm
— z tyłu	0 mm
— z boku	9 mm
— z przodu	0 mm
• Odstęp do zachowania od części pod napięciem przy 690 V	
— w dół	20 mm
— do góry	20 mm
— z tyłu	0 mm
— z boku	9 mm
— z przodu	0 mm
Przyłącza/ Zaciski	
wykonanie przyłącza elektrycznego	
• dla głównego obwodu prądowego	Przyłącze śrubowe
• dla obwodu pomocniczego i obwodu prądu sterowania	Przyłącze śrubowe
schemat przyłączeniowy złącza elektrycznego dla głównego obwodu prądowego	Góra i dół
rodzaj przekrojów poprzecznych możliwych do podłączenia	

przewodów	
<ul style="list-style-type: none"> dla styków głównych <ul style="list-style-type: none"> — jednożyłowy lub wielożyłowy — typu linka z tulejką kablową 	<p>2x (0,5 ... 1,5 mm²), 2x (0,75 ... 2,5 mm²), 2x (1 ... 4 mm²)</p> <p>2x (0,5 ... 1,5 mm²), 2x (0,75 ... 2,5 mm²)</p>
rodzaj przekrojów poprzecznych możliwych do podłączenia przewodów	
<ul style="list-style-type: none"> dla styków pomocniczych <ul style="list-style-type: none"> — jednożyłowy lub wielożyłowy 	2x (0,5 ... 1,5 mm ²), 2x (0,75 ... 2,5 mm ²)
moment dokręcania	
<ul style="list-style-type: none"> zestyków głównych w przyłączy śrubowym minimalny ... moment dokręcenia dla styków głównych przy zacisku śrubowym maksymalny zestyków pomocniczych w przyłączy śrubowym minimalny ... moment dokręcenia dla styków pomocniczych przy zacisku śrubowym maksymalny 	<p>0,8 ... 1,2 N·m</p> <p>0,8 ... 1,2 N·m</p>
wielkość końcówki wkrętaka	Pozidriv 2
wykonanie gwintu śruby zaciskowej	
<ul style="list-style-type: none"> dla styków głównych dla styków pomocniczych i sterowniczych 	<p>M3</p> <p>M3</p>
Dane związane z bezpieczeństwem	
funkcja produktu nadaje się do funkcji bezpieczeństwa	Tak
Możliwość zastosowania	
<ul style="list-style-type: none"> bezpieczne włączanie bezpieczne wyłączanie 	<p>Nie</p> <p>Tak</p>
Okres użytkowania maksymalny	10 a
kontrola okres użytkowania związany z zużyciem konieczne	Tak
Udział niebezpiecznych awarii z wysokim współczynnikiem przywołania zg. z SN 31920	
<ul style="list-style-type: none"> 	<p>40 %</p> <p>50 %</p>
Wartość B10 z wysokim współczynnikiem przywołania zg. z SN 31920	5 000
Współczynnik awarii [FIT] z wysokim współczynnikiem przywołania zg. z SN 31920	50 FIT
ISO 13849	
typ urządzenia zgodnie z ISO 13849-1	3
przewymiarowanie zgodnie z ISO 13849-2 konieczne	Tak
IEC 61508	
Rodzaj urządzenia bezpiecznego zg. z IEC 61508-2	Typ A
Bezpieczeństwo elektryczne	
stopień ochrony IP strona czołowa zgodnie z IEC 60529	IP20
ochrona przed dotykiem od strony czołowej zgodnie z IEC 60529	zabezpieczony przed wetknięciem palców w przypadku prostopadłego dotknięcia z przodu
Wyświetlacz	
wykonanie wskaźnika dla statusu przełączania	Łącznik kołyskowy
Zezwolenia Certyfikaty	
General Product Approval	



[Confirmation](#)



[KC](#)

General Product Approval	For use in hazardous locations	Test Certificates	Marine / Shipping
--------------------------	--------------------------------	-------------------	-------------------



[Type Test Certificates/Test Report](#)

[Special Test Certificate](#)



Marine / Shipping



other

Railway

Environment

[Miscellaneous](#)

[Confirmation](#)



[Special Test Certificate](#)

[Environmental Confirmations](#)

Więcej informacji

Informacje dotyczące opakowania

[Informacje dotyczące opakowania](#)

Information- and Downloadcenter

<https://www.siemens.com/ic10>

Industry Mall (System zamawiania online)

<https://mall.industry.siemens.com/mall/pl/pl/Catalog/product?mlfb=3RV1011-1AA15>

CAX-Online-Generator

<http://support.automation.siemens.com/WW/CAXorder/default.aspx?lang=en&mlfb=3RV1011-1AA15>

Service&Support

<https://support.industry.siemens.com/cs/ww/en/ps/3RV1011-1AA15>

Image database (product images, 2D dimension drawings, 3D models, device circuit diagrams, EPLAN macros, ...)

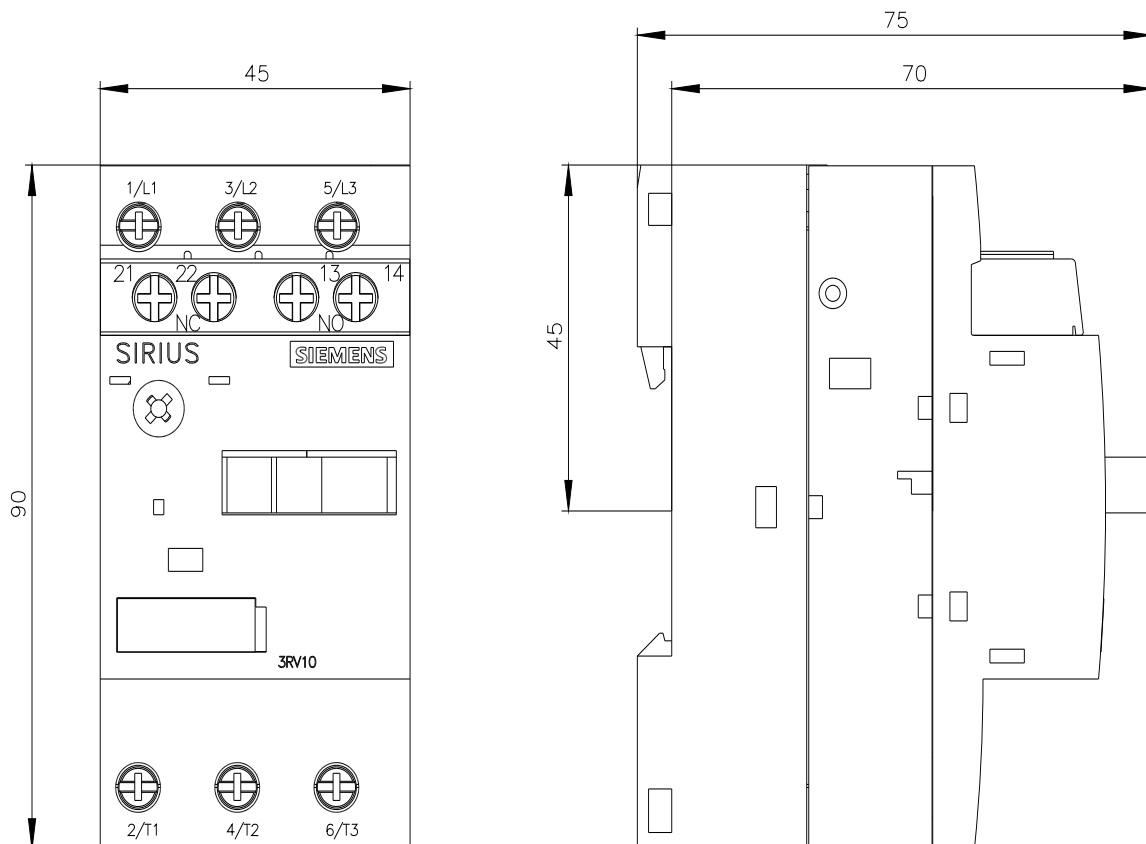
http://www.automation.siemens.com/bilddb/cax_de.aspx?mlfb=3RV1011-1AA15&lang=en

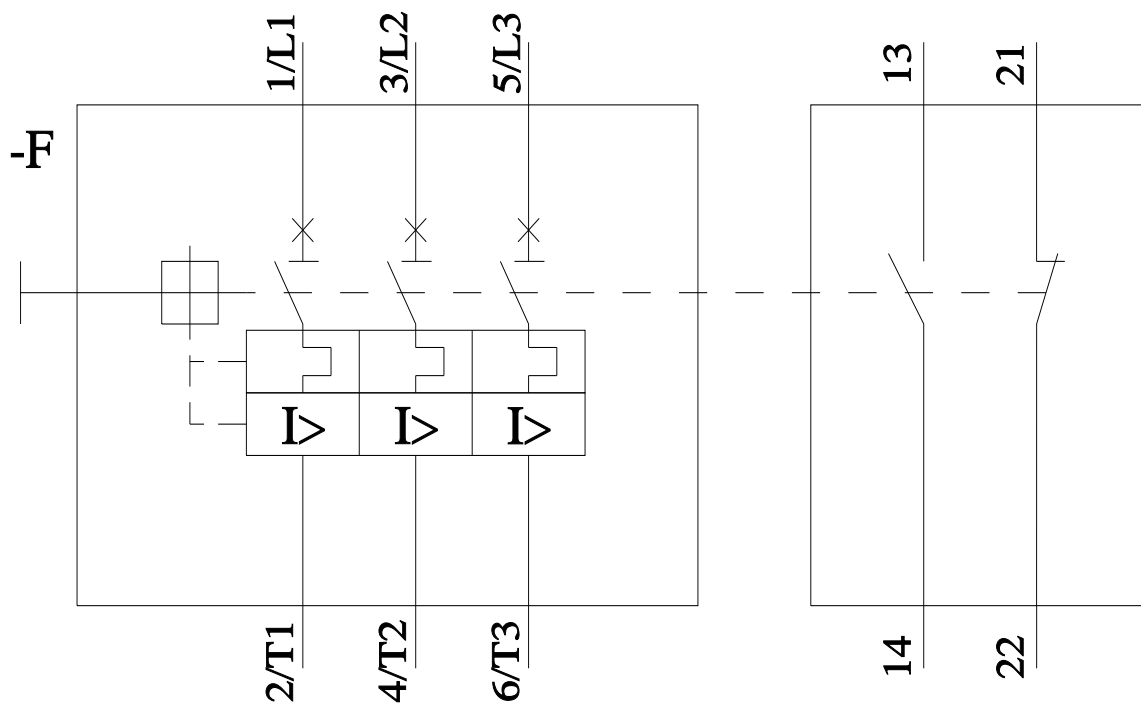
Charakterystyka: Zachowanie wyzwania, I²t, prąd przewodzenia

<https://support.industry.siemens.com/cs/ww/en/ps/3RV1011-1AA15/char>

Charakterystyka (na przykład Życie elektryczne, Częstotliwość przełączania

<http://www.automation.siemens.com/bilddb/index.aspx?view=Search&mlfb=3RV1011-1AA15&objecttype=14&gridview=view1>





Ostatnia zmiana:

12.04.2024 