



wyłącznik wielkość S00 do ochrony silnika, CLASS 10 wyzwalacz A 3,5...5 A
wyzwalacz N 65 A przyłącze śrubowe standardowa zdolność załączania

Nazwa markowa produktu	SIRIUS
oznaczenie produktu	Wyłącznik silnikowy
wykonanie produktu	Do ochrony silnika
oznaczenie typu produktu	3RV1
Ogólne dane techniczne	
wielkość wyłącznika	S00
Wielkość stycznika możliwego do łączenia w kombinacje charakterystyczny dla firmy	S00
rozszerzenie produktu przełącznik pomocniczy	Tak
Strata mocy [W] w przypadku wartości znamionowej prądu	
• w przypadku AC w stanie rozgrzanym	7,25 W
• w przypadku AC w stanie rozgrzanym na biegun	2,4 W
napięcie izolacji przy stopniu zanieczyszczenia 3 przy AC wartość znamionowa	690 V
wytrzymałość na napięcie udarowe wartość znamionowa	6 kV
trwałość mechaniczna (liczba cykli łączeniowych)	
• zestyków głównych typowa	100 000
• zestyków pomocniczych typowa	100 000
żywytność elektryczna (cykle łączeniowe) typowa	100 000
oznaczenie środków roboczych zgodnie z IEC 81346-2:2009	Q
Dyrektywa RoHS (data)	01/01/2013
Waga	282 g
Warunki środowiska	
wysokość montażu przy wysokości nad poziomem morza maksymalny	2 000 m
temperatura otoczenia	
• podczas pracy	-20 ... +60 °C
• podczas magazynowania	-50 ... +80 °C
• podczas transportu	-50 ... +80 °C
względna wilgotność powietrza podczas pracy	10 ... 95 %
Obwód główny	
liczba biegunów dla głównego obwodu prądowego	3
regulowana wartość progowa prądu wyzwalacza przebieżeniowego zależnego od prądu	3,5 ... 5 A
napięcie robocze	
• wartość znamionowa	20 ... 690 V
• przy AC-3 wartość znamionowa maksymalny	690 V
• przy AC-3e wartość znamionowa maksymalne	690 V
częstotliwość robocza wartość znamionowa	50 ... 60 Hz
prąd roboczy wartość znamionowa	5 A
prąd roboczy	

<ul style="list-style-type: none"> • przy AC-3 przy 400 V wartość znamionowa • przy AC-3e przy 400 V wartość znamionowa 	5 A 5 A
moc robocza	
<ul style="list-style-type: none"> • przy AC-3 <ul style="list-style-type: none"> — przy 230 V wartość znamionowa — przy 400 V wartość znamionowa — przy 500 V wartość znamionowa — przy 690 V wartość znamionowa • przy AC-3e <ul style="list-style-type: none"> — przy 230 V wartość znamionowa — przy 400 V wartość znamionowa — przy 500 V wartość znamionowa — przy 690 V wartość znamionowa 	1,1 kW 1,5 kW 2,2 kW 4 kW 1,1 kW 1,5 kW 2,2 kW 4 kW
<ul style="list-style-type: none"> • częstotliwość przełączania przy AC-3 maksymalny • częstość przełączania przy AC-3e maksymalna 	15 1/h 15 1/h
Obwód pomocniczy	
liczba zestyków przełączających dla styków pomocniczych	0
Funkcja ochronna i monitorowania	
funkcja produktu	
<ul style="list-style-type: none"> • wykrywanie zwarć doziemnych • kontrola zaniku fazy 	Nie Tak
klasa wyzwalań	CLASS 10
Wykonanie wyzwalacza przeciążeniowego	Termiczny
<ul style="list-style-type: none"> • zdolność wyłączeniowa granicznego prądu zwarcia (Icu) przy AC przy 240 V wartość znamionowa • zdolność wyłączeniowa granicznego prądu zwarcia (Icu) przy AC przy 400 V wartość znamionowa • zdolność wyłączeniowa granicznego prądu zwarcia (Icu) przy AC przy 500 V wartość znamionowa • zdolność wyłączeniowa granicznego prądu zwarcia (Icu) przy AC przy 690 V wartość znamionowa 	100 kA 100 kA 3 kA 2 kA
zdolność wyłączeniowa eksploatacyjnego prądu zwarcia (Ics) przy AC	
<ul style="list-style-type: none"> • przy 240 V wartość znamionowa • przy 400 V wartość znamionowa • przy 500 V wartość znamionowa • przy 690 V wartość znamionowa 	100 kA 100 kA 3 kA 2 kA
Wartość progowa prądu bezzwłocznego wyzwalacza zwarciego	65 A
Dane znamionowe UL/CSA	
Prąd pełnego obciążenia (FLA) dla trójfazowego silnika AC	
<ul style="list-style-type: none"> • przy 480 V wartość znamionowa • przy 600 V wartość znamionowa 	5 A 5 A
Oddawana moc mechaniczna [hp]	
<ul style="list-style-type: none"> • dla jednofazowego silnika AC <ul style="list-style-type: none"> — przy 110/120 V wartość znamionowa — przy 230 V wartość znamionowa • dla trójfazowego silnika AC <ul style="list-style-type: none"> — przy 200/208 V wartość znamionowa — przy 220/230 V wartość znamionowa — przy 460/480 V wartość znamionowa — przy 575/600 V wartość znamionowa 	0,17 hp 0,5 hp 1 hp 1 hp 3 hp 3 hp
Ochrona zwarciova	
funkcja produktu ochrona zwarciova	Tak
Wykonanie wyzwalacza zwarciego	Magnetyczny
wykonanie wkładki bezpiecznikowej do sieci IT dla ochrony zwarciovej głównego obwodu prądowego	
<ul style="list-style-type: none"> • przy 240 V • przy 400 V • przy 500 V • przy 690 V 	Nie wymagane gL/gG 50 A gL/gG 35 A GL/gG 35 A

Instalacja/ Mocowanie/ Wymiary	
pozycja montażowa	Dowolny
rodzaj montażu	Mocowanie śrubowe zatrzaskowe na szynie montażowej 35 mm zgodnie z DIN EN 60715
wysokość	90 mm
szerokość	45 mm
głębokość	75 mm
<ul style="list-style-type: none"> ● Odstęp do zachowania od uziemionych części przy 400 V <ul style="list-style-type: none"> — w dół 20 mm — do góry 20 mm — z boku 9 mm ● Odstęp do zachowania od części pod napięciem przy 400 V <ul style="list-style-type: none"> — w dół 20 mm — do góry 20 mm — z boku 9 mm ● Odstęp do zachowania od uziemionych części przy 500 V <ul style="list-style-type: none"> — w dół 20 mm — do góry 20 mm — z boku 9 mm ● Odstęp do zachowania od części pod napięciem przy 500 V <ul style="list-style-type: none"> — w dół 20 mm — do góry 20 mm — z boku 9 mm ● Odstęp do zachowania od uziemionych części przy 690 V <ul style="list-style-type: none"> — w dół 20 mm — do góry 20 mm — z tyłu 0 mm — z boku 9 mm — z przodu 0 mm ● Odstęp do zachowania od części pod napięciem przy 690 V <ul style="list-style-type: none"> — w dół 20 mm — do góry 20 mm — z tyłu 0 mm — z boku 9 mm — z przodu 0 mm 	
Przyłącza/ Zaciski	
wykonanie przyłącza elektrycznego	
<ul style="list-style-type: none"> ● dla głównego obwodu prądowego 	Przyłącze śrubowe
schemat przyłączeniowy złącza elektrycznego dla głównego obwodu prądowego	Góra i dół
rodzaj przekrojów poprzecznych możliwych do podłączenia przewodów	
<ul style="list-style-type: none"> ● dla styków głównych <ul style="list-style-type: none"> — jednożyłowy lub wielożyłowy 2x (0,5 ... 1,5 mm²), 2x (0,75 ... 2,5 mm²), 2x (1 ... 4 mm²) — typu linka z tulejką kablową 2x (0,5 ... 1,5 mm²), 2x (0,75 ... 2,5 mm²) 	
rodzaj przekrojów poprzecznych możliwych do podłączenia przewodów	
<ul style="list-style-type: none"> ● dla styków pomocniczych <ul style="list-style-type: none"> — jednożyłowy lub wielożyłowy 2x (0,5 ... 1,5 mm²), 2x (0,75 ... 2,5 mm²) 	
moment dokręcania	
<ul style="list-style-type: none"> ● zestyków głównych w przyłączy śrubowym minimalny ... moment dokręcania dla styków głównych przy zacisku śrubowym maksymalny 0,8 ... 1,2 N·m ● zestyków pomocniczych w przyłączy śrubowym minimalny ... moment dokręcania dla styków pomocniczych przy zacisku śrubowym maksymalny 0,8 ... 1,2 N·m 	
wielkość końcówki wkrętaka	Pozidriv 2
wykonanie gwintu śruby zaciskowej	
<ul style="list-style-type: none"> ● dla styków głównych M3 	
Dane związane z bezpieczeństwem	

funkcja produktu nadaje się do funkcji bezpieczeństwa	Tak
Możliwość zastosowania	
• bezpieczne włączanie	Nie
• bezpieczne wyłączenie	Tak
Okres użytkowania maksymalny	10 a
kontrola okres użytkowania związany z zużyciem konieczne	Tak
Udział niebezpiecznych awarii z wysokim współczynnikiem przywołania zg. z SN 31920	
•	40 %
•	50 %
Wartość B10 z wysokim współczynnikiem przywołania zg. z SN 31920	5 000
Współczynnik awarii [FIT] z wysokim współczynnikiem przywołania zg. z SN 31920	50 FIT
ISO 13849	
typ urządzenia zgodnie z ISO 13849-1	3
przewymiarowanie zgodnie z ISO 13849-2 konieczne	Tak
IEC 61508	
Rodzaj urządzenia bezpiecznego zg. z IEC 61508-2	Typ A
Bezpieczeństwo elektryczne	
stopień ochrony IP strona czołowa zgodnie z IEC 60529	IP20
ochrona przed dotykiem od strony czołowej zgodnie z IEC 60529	zabezpieczony przed wetknięciem palców w przypadku prostopadłego dotknięcia z przodu
Wyświetlacz	
wykonanie wskaźnika dla statusu przełączania	Łącznik kołyskowy
Zezwolenia Certyfikaty	
General Product Approval	



[Confirmation](#)



[KC](#)

General Product Approval	For use in hazardous locations	Test Certificates	Marine / Shipping
		Special Test Certificate	Type Test Certificates/Test Report

Marine / Shipping					

other	Railway	Environment
Miscellaneous	Confirmation	Special Test Certificate
		Environmental Confirmations

Więcej informacji

Informacje dotyczące opakowania
[Informacje dotyczące opakowania](#)
Information- and Downloadcenter
<https://www.siemens.com/ic10>
Industry Mall (System zamawiania online)
<https://mall.industry.siemens.com/mall/pl/pl/Catalog/product?mfb=3RV1011-1FA10>
CAx-Online-Generator

<http://support.automation.siemens.com/WW/CAXorder/default.aspx?lang=en&mlfb=3RV1011-1FA10>

Service&Support

<https://support.industry.siemens.com/cs/ww/en/ps/3RV1011-1FA10>

Image database (product images, 2D dimension drawings, 3D models, device circuit diagrams, EPLAN macros, ...)

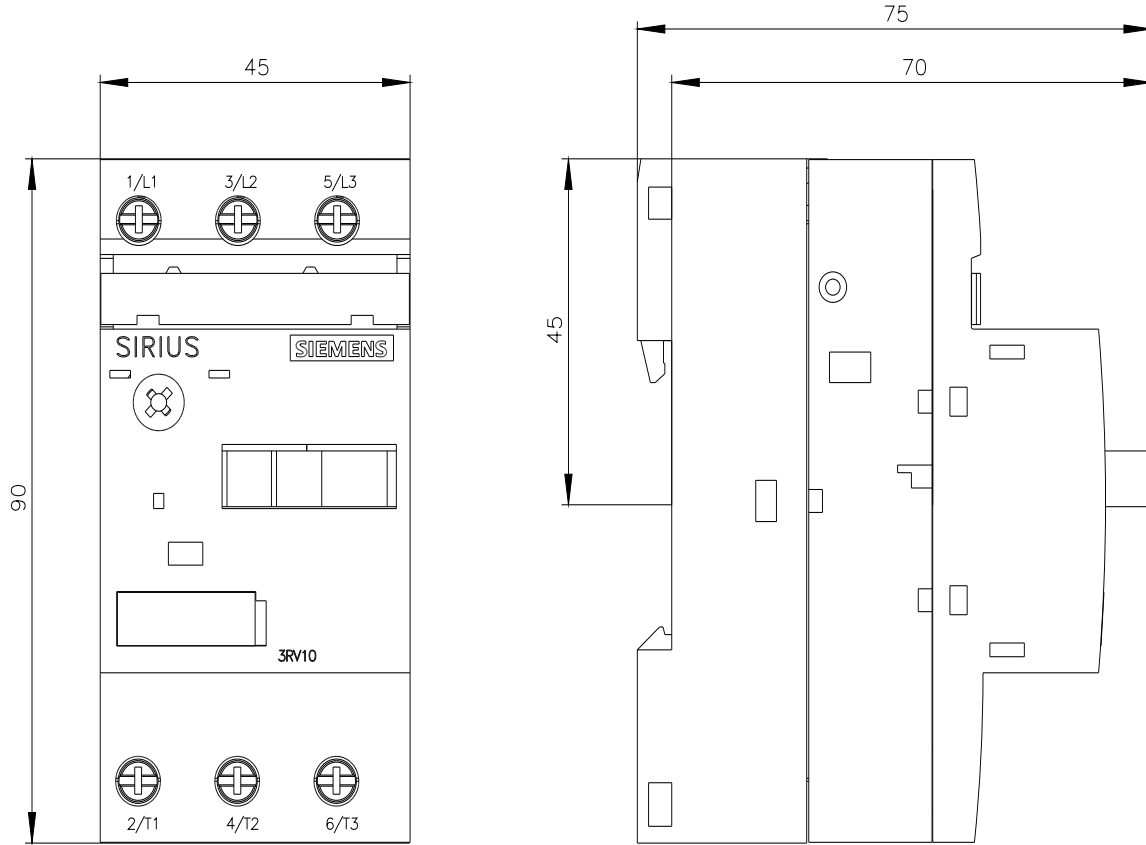
http://www.automation.siemens.com/bilddb/cax_de.aspx?mlfb=3RV1011-1FA10&lang=en

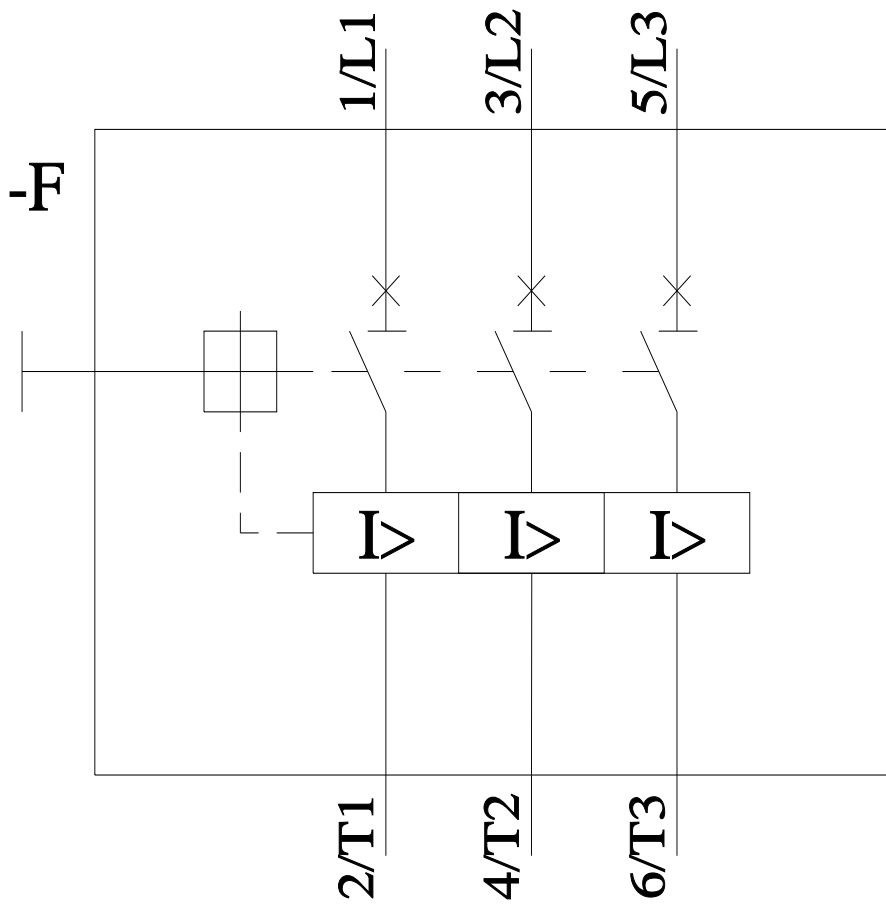
Charakterystyka: Zachowanie wyzwalania, I²t, prąd przewodzenia

<https://support.industry.siemens.com/cs/ww/en/ps/3RV1011-1FA10/char>

Charakterystyka (na przykład Życie elektryczne, Częstotliwość przełączania

<http://www.automation.siemens.com/bilddb/index.aspx?view=Search&mlfb=3RV1011-1FA10&objecttype=14&gridview=view1>





Ostatnia zmiana:

12.04.2024 