



wyłącznik wielkość S00 do ochrony silnika, CLASS 10 wyzwalacz A 0,7...1 A wyzwalacz N 13 A przyłącze śrubowe standardowa zdolność załączania z poprzecznym łącznikiem pomocniczym 1NO+1NC

<b>Nazwa markowa produktu</b>	SIRIUS
<b>oznaczenie produktu</b>	Wyłącznik silnikowy
<b>wykonanie produktu</b>	Do ochrony silnika
<b>oznaczenie typu produktu</b>	3RV1
<b>Ogólne dane techniczne</b>	
<b>wielkość wyłącznika</b>	S00
<b>Wielkość stycznika możliwego do łączenia w kombinacje charakterystyczny dla firmy</b>	S00
rozszerzenie produktu przełącznik pomocniczy	Tak
<b>Strata mocy [W] w przypadku wartości znamionowej prądu</b>	
• w przypadku AC w stanie rozgrzanym	5,5 W
• w przypadku AC w stanie rozgrzanym na biegun	1,8 W
napięcie izolacji przy stopniu zanieczyszczenia 3 przy AC wartość znamionowa	690 V
<b>wytrzymałość na napięcie udarowe wartość znamionowa</b>	6 kV
<b>trwałość mechaniczna (liczba cykli łączeniowych)</b>	
• zestyków głównych typowa	100 000
• zestyków pomocniczych typowa	100 000
żywość elektryczna (cykle łączeniowe) typowa	100 000
<b>oznaczenie środków roboczych zgodnie z IEC 81346-2:2009</b>	Q
<b>Dyrektywa RoHS (data)</b>	01/01/2013
<b>SVHC substance name</b>	Lead - 7439-92-1
<b>Waga</b>	0,245 kg
<b>Warunki środowiska</b>	
wysokość montażu przy wysokości nad poziomem morza maksymalny	2 000 m
<b>temperatura otoczenia</b>	
• podczas pracy	-20 ... +60 °C
• podczas magazynowania	-50 ... +80 °C
• podczas transportu	-50 ... +80 °C
względna wilgotność powietrza podczas pracy	10 ... 95 %
<b>Obwód główny</b>	
<b>liczba biegunów dla głównego obwodu prądowego</b>	3
<b>regulowana wartość progowa prądu wyzwalacza przeciążeniowego zależnego od prądu</b>	0,7 ... 1 A
<b>napięcie robocze</b>	
• wartość znamionowa	20 ... 690 V
• przy AC-3 wartość znamionowa maksymalny	690 V
• przy AC-3e wartość znamionowa maksymalne	690 V
<b>częstotliwość robocza wartość znamionowa</b>	50 ... 60 Hz
<b>prąd roboczy wartość znamionowa</b>	1 A

<b>prąd roboczy</b>	
• przy AC-3 przy 400 V wartość znamionowa	1 A
• przy AC-3e przy 400 V wartość znamionowa	1 A
<b>moc robocza</b>	
• przy AC-3	
— przy 230 V wartość znamionowa	0,1 kW
— przy 400 V wartość znamionowa	0,25 kW
— przy 500 V wartość znamionowa	0,4 kW
— przy 690 V wartość znamionowa	0,6 kW
• przy AC-3e	
— przy 230 V wartość znamionowa	0,1 kW
— przy 400 V wartość znamionowa	0,25 kW
— przy 500 V wartość znamionowa	0,4 kW
— przy 690 V wartość znamionowa	0,6 kW
• częstotliwość przełączania przy AC-3 maksymalny	15 1/h
• częstość przełączania przy AC-3e maksymalna	15 1/h
<b>Obwód pomocniczy</b>	
<b>wykonanie łącznika pomocniczego</b>	Poprzeczne
<b>liczba zestyków rozwiernych dla styków pomocniczych</b>	1
<b>liczba zestyków zwiernych dla styków pomocniczych</b>	1
liczba zestyków przełączanych dla styków pomocniczych	0
<b>prąd roboczy styków pomocniczych przy AC-15</b>	
• przy 24 V	2 A
• przy 110 V	2 A
• przy 120 V	2 A
• przy 125 V	2 A
• przy 230 V	0,5 A
<b>prąd roboczy styków pomocniczych przy DC-13</b>	
• przy 24 V	1 A
• przy 60 V	0,15 A
<b>Funkcja ochronna i monitorowania</b>	
<b>funkcja produktu</b>	
• wykrywanie zwarć doziemnych	Nie
• kontrola zaniku fazy	Tak
<b>klasa wyzwalań</b>	CLASS 10
<b>Wykonanie wyzwalacza przeciążeniowego</b>	Termiczny
• zdolność wyłączeniowa granicznego prądu zwarcia (Icu) przy AC przy 240 V wartość znamionowa	100 kA
• zdolność wyłączeniowa granicznego prądu zwarcia (Icu) przy AC przy 400 V wartość znamionowa	100 kA
• zdolność wyłączeniowa granicznego prądu zwarcia (Icu) przy AC przy 500 V wartość znamionowa	100 kA
• zdolność wyłączeniowa granicznego prądu zwarcia (Icu) przy AC przy 690 V wartość znamionowa	100 kA
<b>zdolność wyłączeniowa eksploatacyjnego prądu zwarcia (Ics) przy AC</b>	
• przy 240 V wartość znamionowa	100 kA
• przy 400 V wartość znamionowa	100 kA
• przy 500 V wartość znamionowa	100 kA
• przy 690 V wartość znamionowa	100 kA
Wartość progowa prądu bezzwłocznego wyzwalacza zwarcia	13 A
<b>Dane znamionowe UL/CSA</b>	
<b>Prąd pełnego obciążenia (FLA) dla trójfazowego silnika AC</b>	
• przy 480 V wartość znamionowa	1 A
• przy 600 V wartość znamionowa	1 A
<b>Oddawana moc mechaniczna [hp]</b>	
• dla trójfazowego silnika AC	
— przy 575/600 V wartość znamionowa	0,5 hp
<b>Wytrzymałość styków pomocniczych zg. z UL</b>	C300 / R300

Ochrona zwarciowa	
<b>funkcja produktu ochrona zwarciowa</b>	Tak
<b>Wykonanie wyzwalacza zwarciowego</b>	Magnetyczny
<b>wykonanie wkładki bezpiecznikowej</b> <ul style="list-style-type: none"> <li>dla ochrony zwarciowej styku pomocniczego wymagany</li> </ul>	Bezpiecznik gG: 10 A, miniaturowy wyłącznik silnikowy C 6 A (prąd zwarciowy I <sub>k</sub> < 400 A)
<b>wykonanie wkładki bezpiecznikowej do sieci IT dla ochrony zwarciowej głównego obwodu prądowego</b> <ul style="list-style-type: none"> <li>przy 240 V</li> <li>przy 400 V</li> <li>przy 500 V</li> <li>przy 690 V</li> </ul>	Nie wymagane gL/gG 10 A GL/gG 10 A GL/gG 10 A
Instalacja/ Mocowanie/ Wymiary	
<b>pozycja montażowa</b>	Dowolny
<b>rodzaj montażu</b>	Mocowanie śrubowe zatrzaskowe na szynie montażowej 35 mm zgodnie z DIN EN 60715
<b>wysokość</b>	90 mm
<b>szerokość</b>	45 mm
<b>głębokość</b>	75 mm
<ul style="list-style-type: none"> <li>Odstęp do zachowania od uziemionych części przy 400 V <ul style="list-style-type: none"> <li>w dół</li> <li>do góry</li> <li>z boku</li> </ul> </li> <li>Odstęp do zachowania od części pod napięciem przy 400 V <ul style="list-style-type: none"> <li>w dół</li> <li>do góry</li> <li>z boku</li> </ul> </li> <li>Odstęp do zachowania od uziemionych części przy 500 V <ul style="list-style-type: none"> <li>w dół</li> <li>do góry</li> <li>z boku</li> </ul> </li> <li>Odstęp do zachowania od części pod napięciem przy 500 V <ul style="list-style-type: none"> <li>w dół</li> <li>do góry</li> <li>z boku</li> </ul> </li> <li>Odstęp do zachowania od uziemionych części przy 690 V <ul style="list-style-type: none"> <li>w dół</li> <li>do góry</li> <li>z tyłu</li> <li>z boku</li> <li>z przodu</li> </ul> </li> <li>Odstęp do zachowania od części pod napięciem przy 690 V <ul style="list-style-type: none"> <li>w dół</li> <li>do góry</li> <li>z tyłu</li> <li>z boku</li> <li>z przodu</li> </ul> </li> </ul>	20 mm 20 mm 9 mm 20 mm 20 mm 9 mm 20 mm 20 mm 9 mm 20 mm 20 mm 9 mm 20 mm 20 mm 9 mm 20 mm 20 mm 0 mm 9 mm 0 mm 20 mm 20 mm 0 mm 9 mm 0 mm
Przyłącza/ Zaciski	
<b>wykonanie przyłącza elektrycznego</b> <ul style="list-style-type: none"> <li>dla głównego obwodu prądowego</li> <li>dla obwodu pomocniczego i obwodu prądu sterowania</li> </ul>	Przyłącze śrubowe Przyłącze śrubowe
<b>schemat przyłączeniowy złącza elektrycznego dla głównego obwodu prądowego</b>	Góra i dół
<b>rodzaj przekrojów poprzecznych możliwych do podłączenia przewodów</b> <ul style="list-style-type: none"> <li>dla styków głównych <ul style="list-style-type: none"> <li>jednożyłowy lub wielożyłowy</li> <li>typu linka z tulejką kablową</li> </ul> </li> </ul>	2x (0,5 ... 1,5 mm <sup>2</sup> ), 2x (0,75 ... 2,5 mm <sup>2</sup> ), 2x (1 ... 4 mm <sup>2</sup> ) 2x (0,5 ... 1,5 mm <sup>2</sup> ), 2x (0,75 ... 2,5 mm <sup>2</sup> )
<b>rodzaj przekrojów poprzecznych możliwych do podłączenia</b>	

<b>przewodów</b>	
<ul style="list-style-type: none"> <li>dla styków pomocniczych</li> <li>— jednożyłowy lub wielożyłowy</li> </ul>	2x (0,5 ... 1,5 mm <sup>2</sup> ), 2x (0,75 ... 2,5 mm <sup>2</sup> )
<b>moment dokręcania</b>	
<ul style="list-style-type: none"> <li>zestyków głównych w przyłączu śrubowym minimalny ... moment dokręcenia dla styków głównych przy zacisku śrubowym maksymalny</li> </ul>	0,8 ... 1,2 N·m
<ul style="list-style-type: none"> <li>zestyków pomocniczych w przyłączu śrubowym minimalny ... moment dokręcenia dla styków pomocniczych przy zacisku śrubowym maksymalny</li> </ul>	0,8 ... 1,2 N·m
<b>wielkość końcówki wkrętaka</b>	Pozidriv 2
<b>wykonanie gwintu śruby zaciskowej</b>	
<ul style="list-style-type: none"> <li>dla styków głównych</li> </ul>	M3
<ul style="list-style-type: none"> <li>dla styków pomocniczych i sterowniczych</li> </ul>	M3

#### Dane związane z bezpieczeństwem

funkcja produktu nadaje się do funkcji bezpieczeństwa	Tak
<b>Możliwość zastosowania</b>	
<ul style="list-style-type: none"> <li>bezpieczne włączanie</li> </ul>	Nie
<ul style="list-style-type: none"> <li>bezpieczne wyłączenie</li> </ul>	Tak
<b>Okres użytkowania maksymalny</b>	10 a
<b>kontrola okres użytkowania związany z zużyciem konieczne</b>	Tak
<b>Udział niebezpiecznych awarii z wysokim współczynnikiem przywołania zg. z SN 31920</b>	
•	40 %
•	50 %
<b>Wartość B10 z wysokim współczynnikiem przywołania zg. z SN 31920</b>	5 000
<b>Współczynnik awarii [FIT] z wysokim współczynnikiem przywołania zg. z SN 31920</b>	50 FIT
ISO 13849	
<b>typ urządzenia zgodnie z ISO 13849-1</b>	3
<b>przewymiarowanie zgodnie z ISO 13849-2 konieczne</b>	Tak
IEC 61508	
<b>Rodzaj urządzenia bezpiecznego zg. z IEC 61508-2</b>	Typ A
Bezpieczeństwo elektryczne	
<b>stopień ochrony IP strona czołowa zgodnie z IEC 60529</b>	IP20
<b>ochrona przed dotykiem od strony czołowej zgodnie z IEC 60529</b>	zabezpieczony przed wetknięciem palców w przypadku prostopadłego dotknięcia z przodu

#### Wyświetlacz

wykonanie wskaźnika dla statusu przełączania	Łącznik kołyskowy
--	-------------------

#### Zezwolenia Certyfikaty

##### General Product Approval



[Confirmation](#)



[KC](#)

General Product Approval	For use in hazardous locations	Test Certificates	Marine / Shipping
--------------------------	--------------------------------	-------------------	-------------------



[Type Test Certificates/Test Report](#)

[Special Test Certificate](#)



#### Marine / Shipping



[Miscellaneous](#)[Confirmation](#)[Special Test Certificate](#)[Environmental Confirmations](#)

### Więcej informacji

Informacje dotyczące opakowania

[Informacje dotyczące opakowania](#)

Information- and Downloadcenter

<https://www.siemens.com/ic10>

Industry Mall (System zamawiania online)

<https://mall.industry.siemens.com/mall/pl/pl/Catalog/product?mlfb=3RV1011-0JA15>

CAX-Online-Generator

<http://support.automation.siemens.com/WW/CAXorder/default.aspx?lang=en&mlfb=3RV1011-0JA15>

Service&Support

<https://support.industry.siemens.com/cs/ww/en/ps/3RV1011-0JA15>

Image database (product images, 2D dimension drawings, 3D models, device circuit diagrams, EPLAN macros, ...)

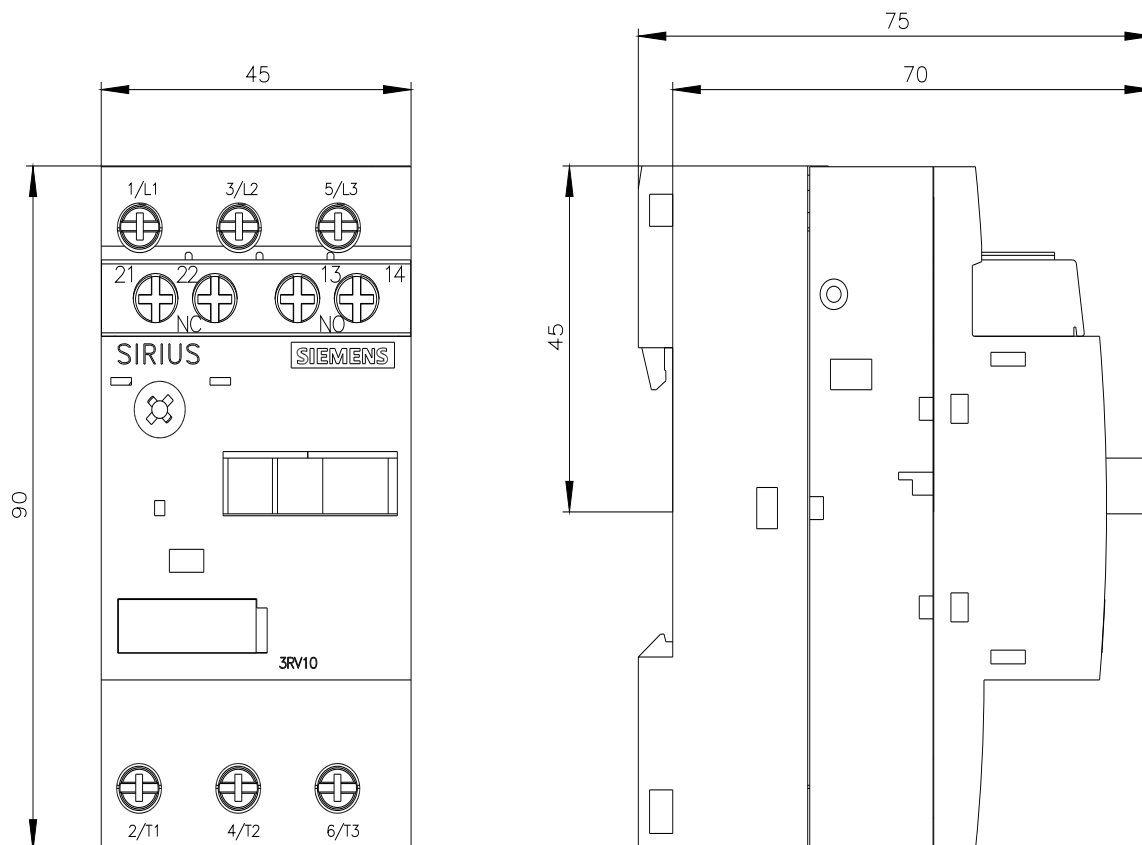
[http://www.automation.siemens.com/bilddb/cax\\_de.aspx?mlfb=3RV1011-0JA15&lang=en](http://www.automation.siemens.com/bilddb/cax_de.aspx?mlfb=3RV1011-0JA15&lang=en)

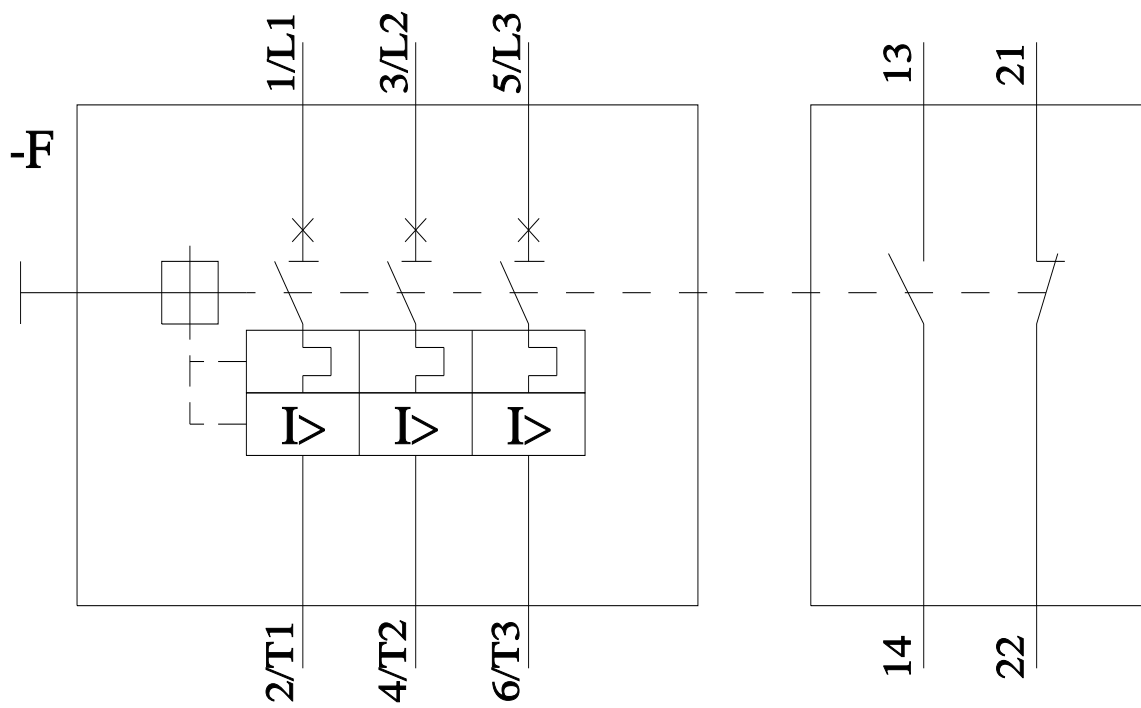
Charakterystyka: Zachowanie wyzwalania, I<sub>t</sub>, prąd przewodzenia

<https://support.industry.siemens.com/cs/ww/en/ps/3RV1011-0JA15/char>

Charakterystyka (na przykład Życie elektryczne, Częstotliwość przełączania

<http://www.automation.siemens.com/bilddb/index.aspx?view=Search&mlfb=3RV1011-0JA15&objecttype=14&gridview=view1>





Ostatnia zmiana:

12.04.2024 