



Figure similar

podstawa bezpiecznikowa DIAZED wielkość III materiał formowany, 1-biegunowy zabezpieczenie przed dotykiem (BGV A2) dostęp: zacisk dwufunkcyjny odgałęzienie: zacisk ramowy 63 A AC 500 V

Wersja	
Nazwa markowa produktu	SETRON
oznaczenie produktu	System bezpieczników DIAZED
wykonanie produktu	Cokół DIAZED
wykonanie wtyku bezpiecznikowego	wkładka pasowana
Ogólne dane techniczne	
liczba biegunów	1
rozmiar bezpiecznika zgodnie z DIN EN 60269-1	DIII
Napięcie zasilania	
napięcie zasilające przy AC	500 V
Szczegóły produktu	
element składowy produktu osłona	Tak
Konstrukcja mechaniczna	
wysokość	50 mm
szerokość	80 mm
głębokość	55 mm
rodzaj montażu	szyna DIN
masa netto	139 g
materiał obudowy	Tworzywo
Zezwolenia Certyfikaty	
General Product Approval	other



[Confirmation](#)



[Miscellaneous](#)

[Confirmation](#)

### Environment

[Environmental Confirmations](#)

### Więcej informacji

Informacje dotyczące opakowania

[Informacje dotyczące opakowania](#)

Information- and Downloadcenter (Catalogs, Brochures,...)

<http://www.siemens.com/lowvoltage/catalogs>

Industry Mall (Online ordering system)

<https://mall.industry.siemens.com/mall/en/en/Catalog/product?mlfb=5SF1260>

Service&Support (Manuals, Certificates, Characteristics, FAQs,...)

<https://support.industry.siemens.com/cs/ww/pl/ps/5SF1260>

Image database (product images, 2D dimension drawings, 3D models, device circuit diagrams, ...)

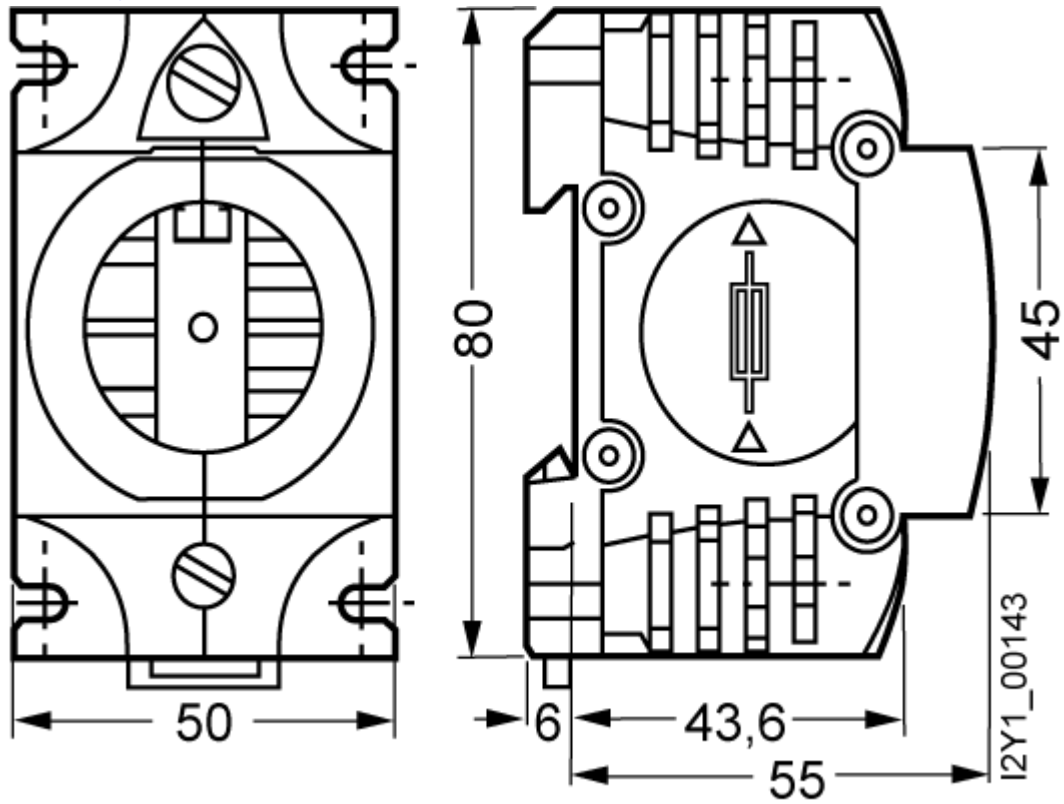
[http://www.automation.siemens.com/bilddb/cax\\_en.aspx?mlfb=5SF1260](http://www.automation.siemens.com/bilddb/cax_en.aspx?mlfb=5SF1260)

CAX-Online-Generator

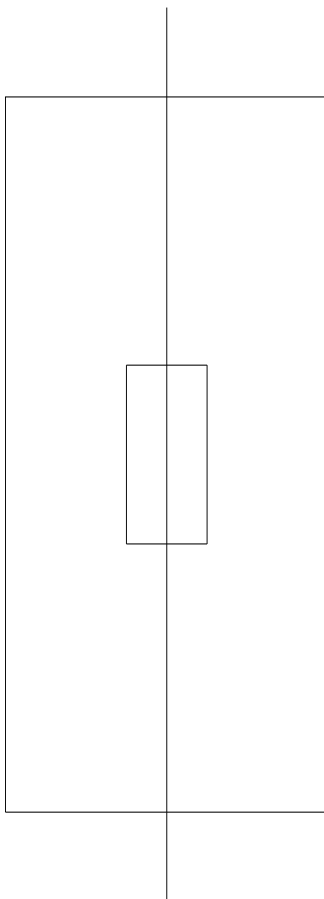
<http://www.siemens.com/cax>

Tender specifications

<http://www.siemens.com/specifications>



**-F**



---

Ostatnia zmiana:

5.07.2024 

