



podstawa DIAZED DII 25 A AC DC 500 V styk górny/zacisk pałkowy

Figure similar

| Wersja | |
|---|---|
| Nazwa markowa produktu | SETRON |
| oznaczenie produktu | System bezpieczników DIAZED |
| wykonanie produktu | Cokół DIAZED, styk górny/zacisk pałkowy |
| wykonanie wtyku bezpiecznikowego | wkładka pasowana |
| Ogólne dane techniczne | |
| liczba biegunów | 1 |
| rozmiar bezpiecznika zgodnie z DIN EN 60269-1 | DII |
| Napięcie zasilania | |
| napięcie zasilające przy AC | 500 V |
| prąd roboczy wartość znamionowa | 25 A |
| Szczegóły produktu | |
| element składowy produktu osłona | Nie |
| Konstrukcja mechaniczna | |
| wysokość | 70 mm |
| szerokość | 38,4 mm |
| głębokość | 46,6 mm |
| rodzaj montażu | szyna DIN |
| masa netto | 105 g |
| materiał obudowy | Porcelana |
| Zezwolenia Certyfikaty | |
| General Product Approval | other |



[Confirmation](#)



[Miscellaneous](#)

other

Environment

[Confirmation](#)

[Environmental Confirmations](#)

Więcej informacji

Informacje dotyczące opakowania

[Informacje dotyczące opakowania](#)

Information- and Downloadcenter (Catalogs, Brochures,...)

<http://www.siemens.com/lowvoltage/catalogs>

Industry Mall (Online ordering system)

<https://mall.industry.siemens.com/mall/en/en/Catalog/product?mlfb=5SF1005>

Service&Support (Manuals, Certificates, Characteristics, FAQs,...)

<https://support.industry.siemens.com/cs/ww/pl/ps/5SF1005>

Image database (product images, 2D dimension drawings, 3D models, device circuit diagrams, ...)

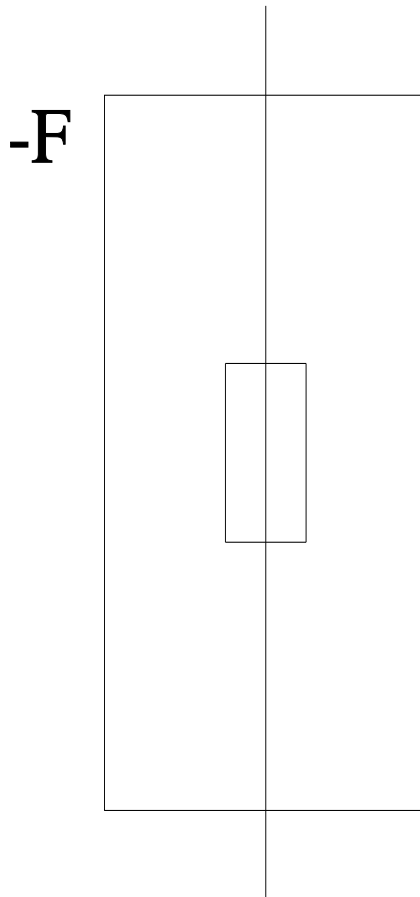
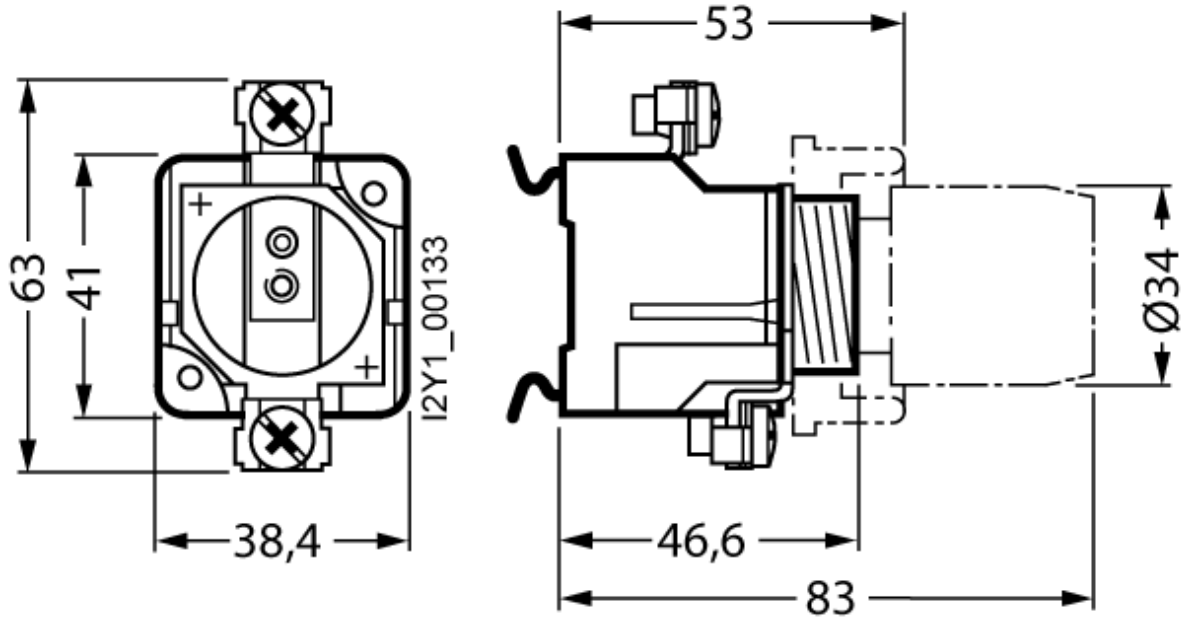
http://www.automation.siemens.com/bilddb/cax_en.aspx?mlfb=5SF1005

CAX-Online-Generator

<http://www.siemens.com/cax>

Tender specifications

<http://www.siemens.com/specifications>



Ostatnia zmiana:

24.06.2022

