



wkładka topikowa SILIZED 500 V do zabezpieczenia półprzewodnikowego superszybka, wielkość DIII, E33, 35 A

Figure similar

Wersja	
Nazwa markowa produktu	SETRON
oznaczenie produktu	Bezpiecznik DIAZED
wykonanie produktu	do ochrony półprzewodnika
wykonanie wkładki bezpiecznikowej	Wkładka topikowa typu SILIZED, typ DIAZED
Ogólne dane techniczne	
klasa charakterystyki wyzwalania	Bardzo szybkie (FF)
rozmiar bezpiecznika zgodnie z DIN EN 60269-1	DIII
charakterystyka wkładki bezpiecznikowej	gR
Napięcie zasilania	
napięcie zasilające	
• przy AC	500 V
• przy DC	500 V
Klasa ochrony	
Stopień ochrony IP	IP20, z podłączonymi przewodami
Zdolność przełączania	
• zdolność załączania prądu przy AC według IEC 60947-2 wartość znamionowa	50 kA
• zdolność łączeniowa prądu przy DC zgodnie z IEC 60947-2 wartość znamionowa	8 kA
Rozpraszanie	
Strata mocy [W]	14,8 W
Strata mocy [W] w przypadku wartości znamionowej prądu w przypadku AC w stanie rozgrzanym na biegun	14,8 W
Wygląd	
kolory oznaczeń wkładek bezpiecznikowych	inne
Szczegóły produktu	
opis produktu	przez śrubę pasowaną albo tuleje pasowane
Konstrukcja mechaniczna	
pozycja montażowa	dowolnie, najlepiej pionowo
masa netto	51 g
Warunki środowiskowe	
temperatura otoczenia podczas pracy	
• minimalny	-5 °C
• maksymalny	40 °C
Kategoria środowiskowa	do 45°C przy 95% wilgotności względnej
kategoria otoczenia podczas przechowywania	wilgotność powietrza 90% przy 20°C
Zezwolenia Certyfikaty	

[Confirmation](#)[Miscellaneous](#)[Confirmation](#)

## Environment

[Environmental Confirmations](#)[Environmental Confirmations](#)

## Więcej informacji

Informacje dotyczące opakowania

[Informacje dotyczące opakowania](#)

Information- and Downloadcenter (Catalogs, Brochures,...)

<http://www.siemens.com/lowvoltage/catalogs>

Industry Mall (Online ordering system)

<https://mall.industry.siemens.com/mall/en/en/Catalog/product?mlfb=5SD450>

Service&amp;Support (Manuals, Certificates, Characteristics, FAQs,...)

<https://support.industry.siemens.com/cs/ww/pl/ps/5SD450>

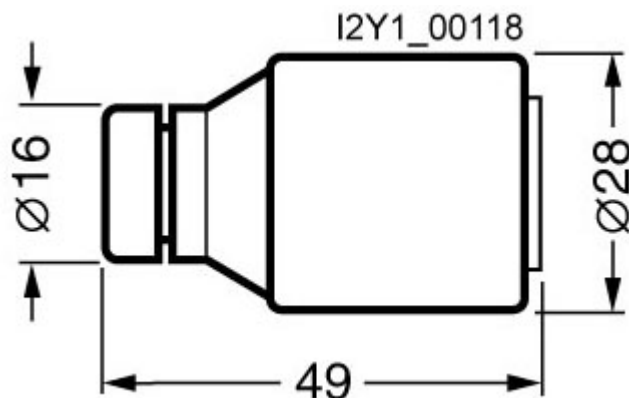
Image database (product images, 2D dimension drawings, 3D models, device circuit diagrams, ...)

[http://www.automation.siemens.com/bilddb/cax\\_en.aspx?mlfb=5SD450](http://www.automation.siemens.com/bilddb/cax_en.aspx?mlfb=5SD450)

CAx-Online-Generator

<http://www.siemens.com/cax>

Tender specifications

<http://www.siemens.com/specifications>

Ostatnia zmiana:

24.06.2022

