

wkładka topikowa DIAZED 500 V zwłoczny, TNDZ, E16, 6 A



Figure similar

Wersja	
Nazwa markowa produktu	SETRON
oznaczenie produktu	Bezpiecznik DIAZED
wykonanie produktu	do osłony kabli i linii elektroenergetycznych
wykonanie wkładki bezpiecznikowej	Wkładka topikowa DIAZED
Ogólne dane techniczne	
klasa charakterystyki wyzwalania	zwłoczny (Z)
rozmiar bezpiecznika zgodnie z DIN EN 60269-1	NDz
charakterystyka wkładki bezpiecznikowej	gG
Napięcie zasilania	
napięcie zasilające	
• przy AC	500 V
• przy DC	500 V
Klasa ochrony	
Stopień ochrony IP	IP20, z podłączonymi przewodami
Zdolność przełączania	
• zdolność załączania prądu przy AC według IEC 60947-2 wartość znamionowa	40 kA
• zdolność łączeniowa prądu przy DC zgodnie z IEC 60947-2 wartość znamionowa	1,6 kA
Rozpraszanie	
Strata mocy [W]	1,9 W
Strata mocy [W] w przypadku wartości znamionowej prądu w przypadku AC w stanie rozgrzanym na biegun	1,9 W
Wygląd	
kolory oznaczeń wkładek bezpiecznikowych	zielony
Szczegóły produktu	
opis produktu	przez śrubę pasowaną albo tuleje pasowane
Konstrukcja mechaniczna	
pozycja montażowa	dowolnie, najlepiej pionowo
masa netto	11 g
Warunki środowiskowe	
temperatura otoczenia podczas pracy	
• minimalny	-5 °C
• maksymalny	40 °C
Kategoria środowiskowa	do 45°C przy 95% wilgotności względnej
kategoria otoczenia podczas przechowywania	wilgotność powietrza 90% przy 20°C
Zezwolenia Certyfikaty	



EG-Konf.

[Confirmation](#)

VDE

[Miscellaneous](#)

Environment

[Environmental Confirmations](#)[Environmental Confirmations](#)

Więcej informacji

Informacje dotyczące opakowania

[Informacje dotyczące opakowania](#)

Information- and Downloadcenter (Catalogs, Brochures,...)

<http://www.siemens.com/lowvoltage/catalogs>

Industry Mall (Online ordering system)

<https://mall.industry.siemens.com/mall/en/en/Catalog/product?mlfb=5SA231>

Service&Support (Manuals, Certificates, Characteristics, FAQs,...)

<https://support.industry.siemens.com/cs/ww/pl/ps/5SA231>

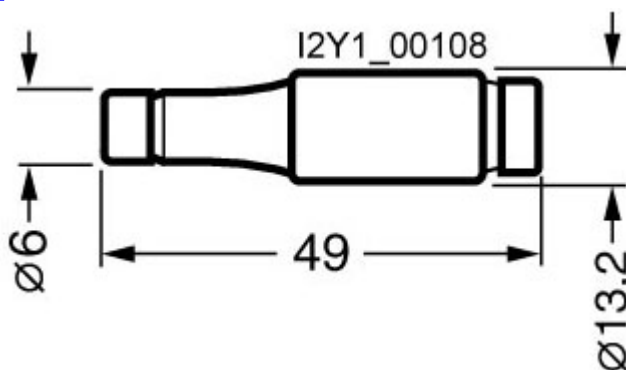
Image database (product images, 2D dimension drawings, 3D models, device circuit diagrams, ...)

http://www.automation.siemens.com/bilddb/cax_en.aspx?mlfb=5SA231

CAx-Online-Generator

<http://www.siemens.com/cax>

Tender specifications

<http://www.siemens.com/specifications>

Ostatnia zmiana:

24.06.2022

