



wkładka bezpiecznika niskonapięciowego wielkiej mocy, NH000, In: 32 A, gG, Un AC: 690 V, Un DC: 250 V, wskaźnik kombi, nakładki uchwytów przewodzące napięcie

Wersja	
Nazwa markowa produktu	SETRON
oznaczenie produktu	Wkładka topikowa NH
wykonanie produktu	z zestykami nożowymi
wykonanie wskaźnika zadziałania	Wielofunkcyjny element sygnalizacyjny
wykonanie styku łączeniowego	odporny na korozję, posrebrzany
wykonanie wkładki bezpiecznikowej	Wkładka topikowa NH
Ogólne dane techniczne	
rozmiar bezpiecznika zgodnie z DIN EN 60269-1	NH000
rodzaj montażu	Nakładki uchwytów przewodzące napięcie
rodzaj napięcia napięcia roboczego	AC/DC
napięcie zasilające	
• przy AC	690 V
• przy DC	250 V
Klasa ochrony	
Stopień ochrony IP	IP20, z podłączonymi przewodami
Zdolność przełączania	
zdolność wyłączenia	
• przy AC zgodnie z IEC 60269 wartość znamionowa	120 kA
• przy DC przy stałej czasowej ≥ 10 ms zgodnie z IEC 60269 wartość znamionowa	25 kA
Rozpraszanie	
Strata mocy [W]	3,1 W
Strata mocy [W] w przypadku wartości znamionowej prądu w przypadku AC w stanie rozgrzanym na biegun	3,1 W
Konstrukcja mechaniczna	
szerokość obudowy	21 mm
pozycja montażowa	dowolnie, najlepiej pionowo
masa netto	129 g
Warunki środowiskowe	
temperatura otoczenia podczas pracy	
• minimalny	-5 °C
• maksymalny	40 °C
Kategoria środowiskowa	Od -20 do +50 przy 95% wilgotności względnej
kategoria otoczenia podczas przechowywania	wilgotność powietrza 90% przy 20 °C
Environmental footprint	
współczynnik ocieplenia globalnego [eq CO ₂] ogółem	8,15 kg
współczynnik ocieplenia globalnego [eq CO ₂] podczas produkcji	1,41 kg
współczynnik ocieplenia globalnego [eq CO ₂] podczas eksploatacji	6,79 kg
współczynnik ocieplenia globalnego [eq CO ₂] po End of Life	-0,081 kg

Certyfikaty

oznaczenie środków roboczych zgodnie z IEC 81346-2:2009

FC

Zezwolenia Certyfikaty

General Product Approval

Test Certificates



EG-Konf.

[Confirmation](#)



VDE



[Miscellaneous](#)

Marine / Shipping

other

Environment



[Confirmation](#)

[Miscellaneous](#)

[Miscellaneous](#)



[Environmental Con-
firmations](#)

Environment

[Environmental Con-
firmations](#)

Więcej informacji

Informacje dotyczące opakowania

[Informacje dotyczące opakowania](#)

Information- and Downloadcenter (Catalogs, Brochures,...)

<http://www.siemens.com/lowvoltage/catalogs>

Industry Mall (Online ordering system)

<https://mall.industry.siemens.com/mall/en/en/Catalog/product?mlfb=3NA7812-6>

Service&Support (Manuals, Certificates, Characteristics, FAQs,...)

<https://support.industry.siemens.com/cs/ww/pl/ps/3NA7812-6>

Image database (product images, 2D dimension drawings, 3D models, device circuit diagrams, ...)

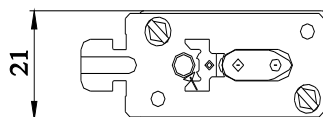
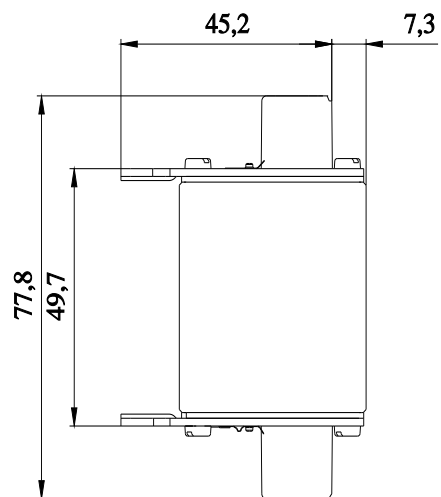
http://www.automation.siemens.com/bilddb/cax_en.aspx?mlfb=3NA7812-6

CAX-Online-Generator

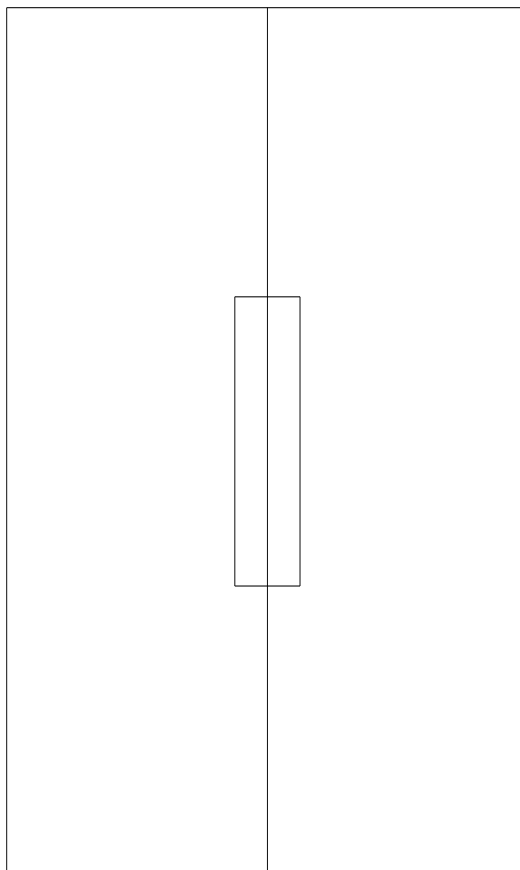
<http://www.siemens.com/cax>

Tender specifications

<http://www.siemens.com/specifications>



-F



FU



Ostatnia zmiana:

23.10.2024 

