



Figure similar

wkładka bezpiecznika niskonapięciowego wielkiej mocy, NH3, In: 500 A, gG, Un AC: 500 V, Un DC: 440 V, wskaźnik czołowy, nakładki uchwyty przewożące napięcie

Wersja	
Nazwa markowa produktu	SETRON
oznaczenie produktu	Wkładka topikowa NH
wykonanie produktu	z zestykami nożowymi
wykonanie wskaźnika zadziałania	Sygnalizator paskowy
wykonanie styku łączeniowego	odporny na korozję, posrebrzany
wykonanie wkładki bezpiecznikowej	Wkładka topikowa NH
Ogólne dane techniczne	
rozmiar bezpiecznika zgodnie z DIN EN 60269-1	NH3
rodzaj montażu	Nakładki uchwyty przewożące napięcie
rodzaj napięcia napięcia roboczego	AC/DC
napięcie zasilające	
• przy AC	500 V
• przy DC	440 V
Klasa ochrony	
Stopień ochrony IP	IP20, z podłączonymi przewodami
Zdolność przełączania	
zdolność wyłączania	
• przy AC zgodnie z IEC 60269 wartość znamionowa	120 kA
• przy DC przy stałej czasowej $\geq 10$ ms zgodnie z IEC 60269 wartość znamionowa	25 kA
Rozpraszanie	
Strata mocy [W]	36,5 W
Strata mocy [W] w przypadku wartości znamionowej prądu w przypadku AC w stanie rozgrzanym na biegun	36,5 W
Konstrukcja mechaniczna	
szerokość obudowy	71,2 mm
pozycja montażowa	dowolnie, najlepiej pionowo
masa netto	966 g
Warunki środowiskowe	
temperatura otoczenia podczas pracy	
• minimalny	-5 °C
• maksymalny	40 °C
Kategoria środowiskowa	Od -20 do +50 przy 95% wilgotności względnej
kategoria otoczenia podczas przechowywania	wilgotność powietrza 90% przy 20 °C
Environmental footprint	
współczynnik ocieplenia globalnego [eq CO2] ogółem	62,1 kg
współczynnik ocieplenia globalnego [eq CO2] podczas produkcji	8,33 kg
współczynnik ocieplenia globalnego [eq CO2] podczas eksploatacji	53,9 kg

współczynnik ocieplenia globalnego [eq CO2] po End of Life -0,438 kg

#### Certyfikaty

oznaczenie środków roboczych zgodnie z IEC 81346-2:2009 FC

#### Zezwolenia Certyfikaty

General Product Approval



[Confirmation](#)



Test Certificates	Marine / Shipping	other			Environment
-------------------	-------------------	-------	--	--	-------------

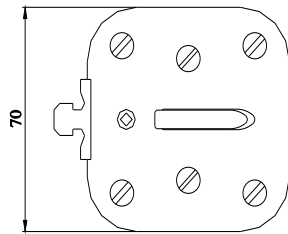
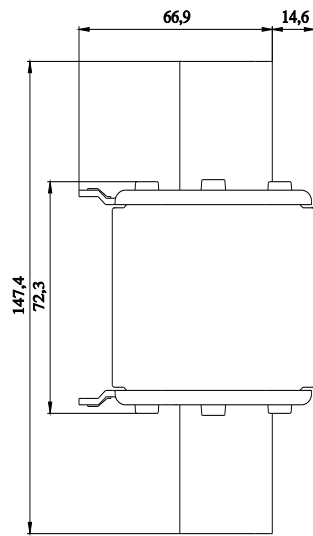
<a href="#">Special Test Certificate</a>		<a href="#">Confirmation</a>	<a href="#">Miscellaneous</a>	<a href="#">Miscellaneous</a>	
------------------------------------------	-----------------------------------------------------------------------------------	------------------------------	-------------------------------	-------------------------------	-------------------------------------------------------------------------------------

#### Environment

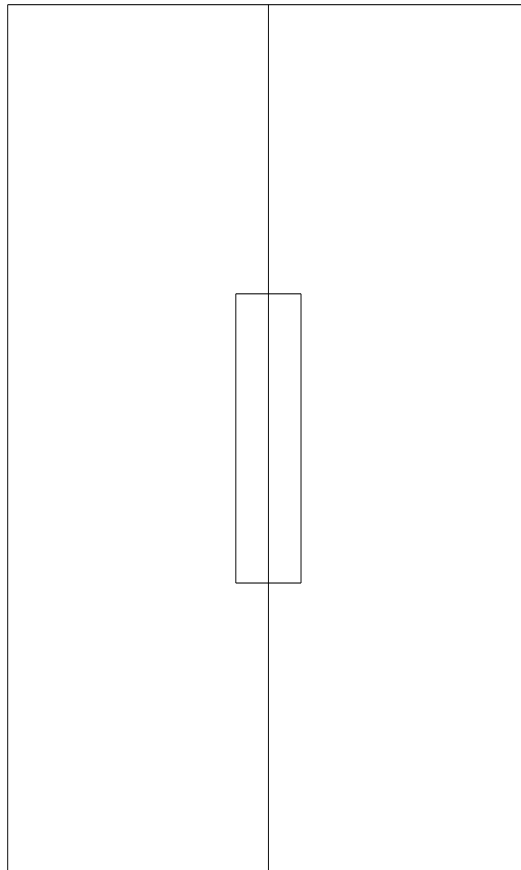
<a href="#">Environmental Confirmations</a>	<a href="#">Environmental Confirmations</a>				
---------------------------------------------	---------------------------------------------	--	--	--	--

#### Więcej informacji

Informacje dotyczące opakowania  
[Informacje dotyczące opakowania](#)  
Information- and Downloadcenter (Catalogs, Brochures,...)  
<http://www.siemens.com/lowvoltage/catalogs>  
Industry Mall (Online ordering system)  
<https://mall.industry.siemens.com/mall/en/en/Catalog/product?mlfb=3NA3365>  
Service&Support (Manuals, Certificates, Characteristics, FAQs,...)  
<https://support.industry.siemens.com/cs/ww/pl/ps/3NA3365>  
Image database (product images, 2D dimension drawings, 3D models, device circuit diagrams, ...)  
[http://www.automation.siemens.com/bilddb/cax\\_en.aspx?mlfb=3NA3365](http://www.automation.siemens.com/bilddb/cax_en.aspx?mlfb=3NA3365)  
CAx-Online-Generator  
<http://www.siemens.com/cax>  
Tender specifications  
<http://www.siemens.com/specifications>



**-F**



# FU



---

Ostatnia zmiana:

23.10.2024 

