



Figure similar

wkładka bezpiecznika niskonapięciowego wielkiej mocy, NH3, In: 425 A, gG, Un AC: 500 V, Un DC: 440 V, wskaźnik czołowy, nakładki uchwyty przewodzące napięcie

| Wersja | |
|---|--|
| Nazwa markowa produktu | SETRON |
| oznaczenie produktu | Wkładka topikowa NH |
| wykonanie produktu | z zestykami nożowymi |
| wykonanie wskaźnika zadziałania | Sygnalizator paskowy |
| wykonanie styku łączeniowego | odporny na korozję, posrebrzany |
| wykonanie wkładki bezpiecznikowej | Wkładka topikowa NH |
| Ogólne dane techniczne | |
| rozmiar bezpiecznika zgodnie z DIN EN 60269-1 | NH3 |
| rodzaj montażu | Nakładki uchwyty przewodzące napięcie |
| rodzaj napięcia napięcia roboczego | AC/DC |
| napięcie zasilające | |
| • przy AC | 500 V |
| • przy DC | 440 V |
| Klasa ochrony | |
| Stopień ochrony IP | IP20, z podłączonymi przewodami |
| Zdolność przełączania | |
| zdolność wyłączania | |
| • przy AC zgodnie z IEC 60269 wartość znamionowa | 120 kA |
| • przy DC przy stałej czasowej ≥ 10 ms zgodnie z IEC 60269 wartość znamionowa | 25 kA |
| Rozpraszanie | |
| Strata mocy [W] | 26,5 W |
| Strata mocy [W] w przypadku wartości znamionowej prądu w przypadku AC w stanie rozgrzanym na biegun | 26,5 W |
| Konstrukcja mechaniczna | |
| szerokość obudowy | 71,2 mm |
| pozycja montażowa | dowolnie, najlepiej pionowo |
| masa netto | 943 g |
| Warunki środowiskowe | |
| temperatura otoczenia podczas pracy | |
| • minimalny | -5 °C |
| • maksymalny | 40 °C |
| Kategoria środowiskowa | Od -20 do +50 przy 95% wilgotności względnej |
| kategoria otoczenia podczas przechowywania | wilgotność powietrza 90% przy 20 °C |
| Environmental footprint | |
| współczynnik ocieplenia globalnego [eq CO ₂] ogółem | 62,1 kg |
| współczynnik ocieplenia globalnego [eq CO ₂] podczas produkcji | 8,33 kg |
| współczynnik ocieplenia globalnego [eq CO ₂] podczas eksploatacji | 53,9 kg |

współczynnik ocieplenia globalnego [eq CO₂] po End of Life -0,438 kg

Certyfikaty

oznaczenie środków roboczych zgodnie z IEC 81346-2:2009 FC

Zezwolenia Certyfikaty

General Product Approval Test Certificates Marine / Shipping



[Confirmation](#)



[Special Test Certificate](#)



other Environment

[Miscellaneous](#)

[Confirmation](#)

[Miscellaneous](#)



[Environmental Confirmations](#)

[Environmental Confirmations](#)

Więcej informacji

Informacje dotyczące opakowania

[Informacje dotyczące opakowania](#)

Information- and Downloadcenter (Catalogs, Brochures,...)

<http://www.siemens.com/lowvoltage/catalogs>

Industry Mall (Online ordering system)

<https://mall.industry.siemens.com/mall/en/en/Catalog/product?mlfb=3NA3362>

Service&Support (Manuals, Certificates, Characteristics, FAQs,...)

<https://support.industry.siemens.com/cs/ww/pl/ps/3NA3362>

Image database (product images, 2D dimension drawings, 3D models, device circuit diagrams, ...)

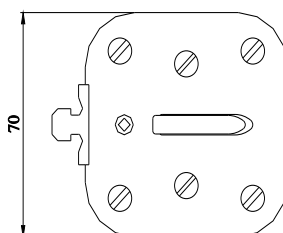
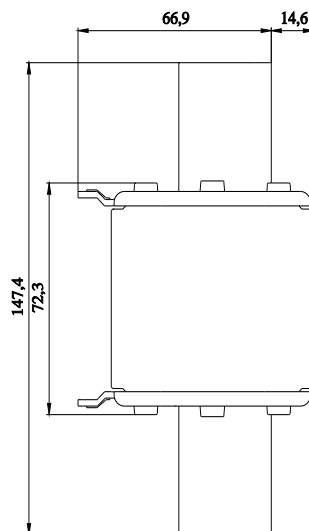
http://www.automation.siemens.com/bilddb/cax_en.aspx?mlfb=3NA3362

CAX-Online-Generator

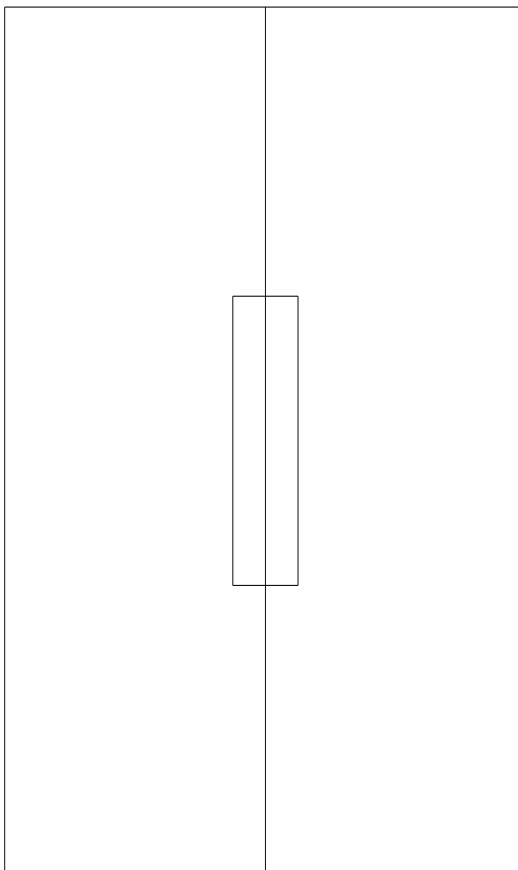
<http://www.siemens.com/cax>

Tender specifications

<http://www.siemens.com/specifications>



-F



FU

