



Zabezpieczający łącznik pozycyjny z urządzeniem zapadkowym siła zamknięcia 2600 N 5 kierunków rozruchu rygłowanie sprężyną Pomocniczy mechanizm zdejmujący blokadę z zamkiem napięcie elektromagnesu AC 115 V Nadzór wyzwalacz 2NC/1NO Nadzór magnes 2NC/1NO Dostawa bez wyzwalacza, Wyzwalacz 3SE5000-0AV0. proszę zamawiać oddzielnie

Nazwa markowa produktu	SIRIUS
oznaczenie produktu	Mechaniczne wyłączniki bezpieczeństwa
wykonanie produktu	Z oddzielnym elementem wykonawczym oraz trzpieniem
oznaczenie typu produktu	3SE5
numer artykułu producenta opcjonalnych elementów wykonawczych	3SE5000-0AV01 wyzwalacz standardowy, 3SE5000-0AV02 wyzwalacz z mocowaniem pionowym, 3SE5000-0AV03 wyzwalacz z mocowaniem poprzecznym, 3SE5000-0AV04 wyzwalacz promieniowy z lewej, 3SE5000-0AV05 wyzwalacz uniwersalny, 3SE5000-0AV06 wyzwalacz promieniowy z prawej, 3SE5000-0AV07 wyzwalacz do trudnych warunków, 3SE5000-0AW42 wyzwalacz z mocowaniem pionowym, tuleja ze stali szlachetnej, 3SE5000-0AW43 wyzwalacz z mocowaniem poprzecznym, tuleja ze stali szlachetnej 3SE5000-0AW51 wyzwalacz ze stali szlachetnej, 3SE5000-0AW52 wyzwalacz ze stali szlachetnej z mocowaniem pionowym, 3SE5000-0AW53 wyzwalacz ze stali szlachetnej z mocowaniem poprzecznym
możliwość zastosowania wyłącznik bezpieczeństwa	Tak
<b>Ogólne dane techniczne</b>	
funkcja produktu wymuszone otwarcie	Tak
<b>Siła zamykająca</b>	2 600 N
• zgodnie z DIN EN ISO 14119	2 000 N
<b>napięcie izolacji wartość znamionowa</b>	250 V
<b>stopień zanieczyszczenia</b>	Klasa 3
<b>wytrzymałość na napięcie udarowe wartość znamionowa</b>	4 kV
<b>odporność na wstrząsy</b>	30g / 11 ms
• zgodnie z IEC 60068-2-27	30 g / 11 ms
<b>wytrzymałość zmęczeniowa</b>	0,35 mm / 5g
• zgodnie z IEC 60068-2-6	0,35 mm / 5g
<b>żywność mechaniczna (liczba cykli łączeniowych) typowy</b>	1 000 000
<b>prąd termiczny</b>	10 A
<b>materiał obudowy głowicy przełączającej</b>	Metal
<b>oznaczenie środków roboczych zgodnie z IEC 81346-2:2009</b>	B
<b>prąd ciągły charakterystyki C wyłącznika silnikowego</b>	1 A; Dla prądu zwarcowego poniżej 400 A
<b>prąd ciągły szybkiego bezpiecznika DIAZED</b>	10 A; Do prądów zwarcowych mniejszych niż 400 A
<b>Prąd ciągły wkładki bezpiecznikowej DIAZED gG</b>	6 A; Dla prądu zwarcowego mniejszego niż 400 A
<b>Dokładność powtórzeń</b>	0,05 mm
<b>Dyrektywa RoHS (data)</b>	10/01/2011
<b>SVHC substance name</b>	Lead - 7439-92-1
<b>Waga</b>	1,265 kg
<b>Minimalna siła załączenia w kierunku aktywacji</b>	30 N
<b>Długość czujnika</b>	185 mm
<b>Szerokość czujnika</b>	54 mm
<b>Warunki środowiska</b>	
<b>temperatura otoczenia</b>	-25 ... +60 °C
• podczas pracy	

• podczas magazynowania	-40 ... +80 °C
<b>Kategoria ochrony przeciwwybuchowej dla pyłu</b>	Brak
<b>pobierana moc czynna cewki elektromagnesu</b>	4,5 W
<b>prąd roboczy przy AC-15</b>	
• przy 24 V wartość znamionowa	6 A
• przy 120 V wartość znamionowa	6 A
• przy 240 V wartość znamionowa	3 A
<b>prąd roboczy przy DC-13</b>	
• przy 24 V wartość znamionowa	3 A
• przy 125 V wartość znamionowa	0,55 A
• przy 250 V wartość znamionowa	0,27 A
<b>Obudowa</b>	
<b>Wykonanie obudowy</b>	Wykonanie specjalne
<b>materiał obudowy</b>	Metal
<b>Pokrycie obudowy</b>	Katodowe lakierowanie zanurzeniowe
<b>Wykonanie obudowy zgodnie z normą</b>	Nie
<b>wykonanie blokady</b>	ryglowanie sprężyną (zasada prądu spoczynkowego) z pomocniczym mechanizmem zdejmującym blokadę i zamkiem
<b>Głowica napędowa</b>	
<b>konstrukcja mechanizmu napędowego</b>	5 kierunków rozruchu
<b>wykonanie funkcji łączeniowych</b>	Rozwierny z wymuszonym otwarciem
<b>Liczba kierunków załączenia</b>	5
<b>zasada łączenia</b>	Styki pełzające
Liczba styków łączeniowych dla zadań bezpieczeństwa	4
<b>wykonanie przepustu kablowego</b>	3x (M20 x 1,5)
<b>Instalacja/ Mocowanie/ Wymiary</b>	
<b>pozycja montażowa</b>	Dowolny
<b>rodzaj montażu</b>	mocowanie śrubowe
<b>Przylączy/ Zaciski</b>	
<b>wykonanie przylączy elektrycznego</b>	Przylączy śrubowe
<b>rodzaj przekrojów poprzecznych możliwych do podłączenia przewodów</b>	
• jednożyłowy	1x (0,5 ... 1,5 mm <sup>2</sup> ), 2x (0,5 ... 0,75 mm <sup>2</sup> )
• typu linka z tulejką kablową	1x (0,5 ... 1,5 mm <sup>2</sup> ), 2x (0,5 ... 0,75 mm <sup>2</sup> )
• przy przewodach AWG jednożyłowy	1x (20 ... 16), 2x (20 ... 18)
• przy przewodach AWG wielożyłowy	1x (20 ... 16), 2x (20 ... 18)
<b>Napięcie zasilania</b>	
<b>napięcie zasilające cewki elektromagnesu</b>	115 V
wykonanie złącza do komunikacji związanej z bezpieczeństwem	Brak
<b>Komunikacja/ Protokół</b>	
<b>wykonanie złącza</b>	Brak
<b>Dane związane z bezpieczeństwem</b>	
Udział niebezpiecznych awarii z wysokim współczynnikiem przywołania zg. z SN 31920	20 %
Wartość B10 z wysokim współczynnikiem przywołania zg. z SN 31920	1 000 000
<b>Zezwolenia Certyfikaty</b>	
General Product Approval	



[Confirmation](#)



Test Certificates

other

Environment

[Type Test Certificates/Test Report](#)

[Confirmation](#)

[Environmental Conformations](#)

Informacje dotyczące opakowania

[Informacje dotyczące opakowania](#)

Information- and Downloadcenter

<https://www.siemens.com/ic10>

Industry Mall (System zamawiania online)

<https://mall.industry.siemens.com/mall/pl/pl/Catalog/product?mlfb=3SE5312-0SE12>

CAX-Online-Generator

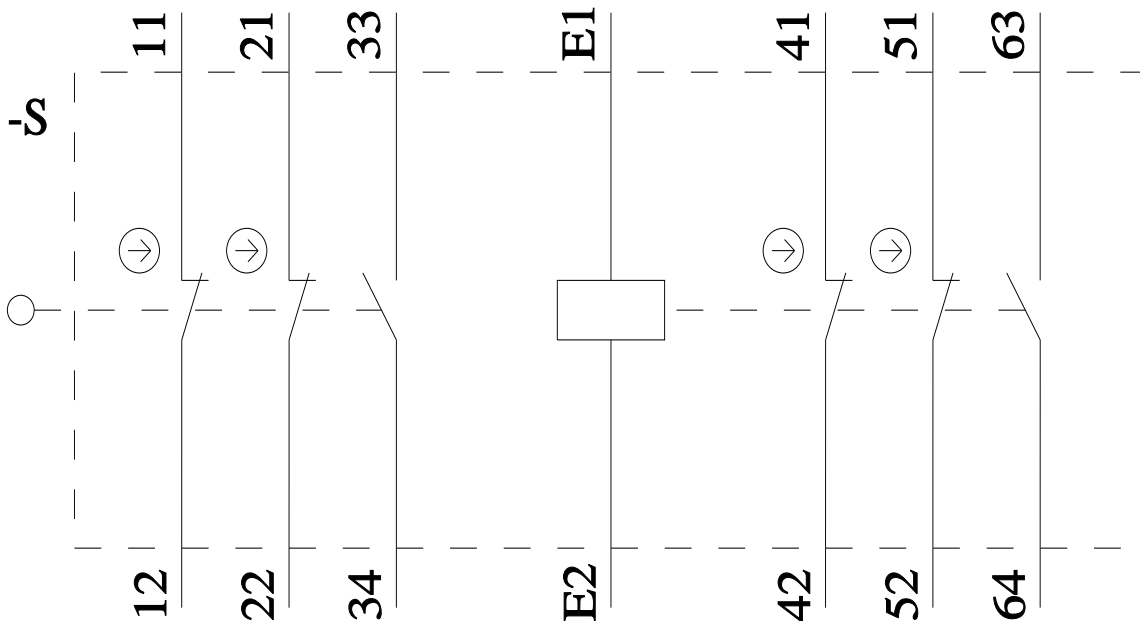
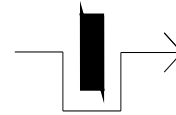
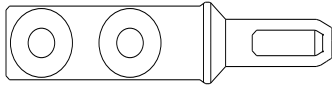
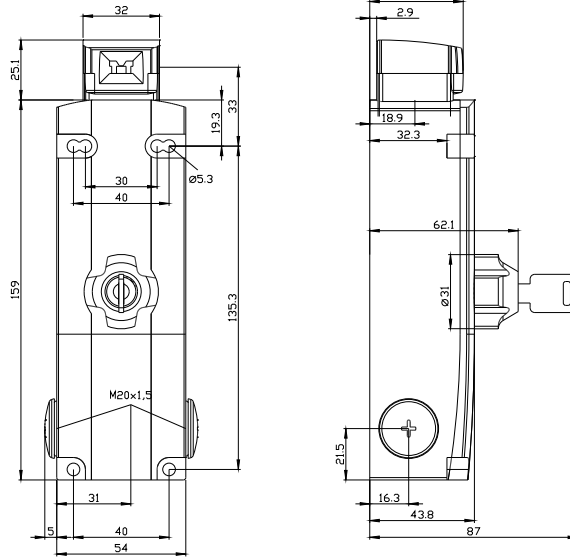
<http://support.automation.siemens.com/WW/CAXorder/default.aspx?lang=en&mlfb=3SE5312-0SE12>

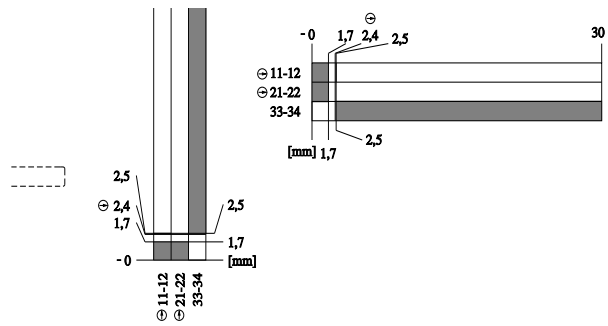
Service&Support

<https://support.industry.siemens.com/cs/ww/en/ps/3SE5312-0SE12>

Image database (product images, 2D dimension drawings, 3D models, device circuit diagrams, EPLAN macros, ...)

[http://www.automation.siemens.com/bilddb/cax\\_de.aspx?mlfb=3SE5312-0SE12&lang=en](http://www.automation.siemens.com/bilddb/cax_de.aspx?mlfb=3SE5312-0SE12&lang=en)





Ostatnia zmiana:

11.03.2024 