



Zabezpieczający łącznik pozycyjny z urządzeniem zapadkowym siła zamknięcia 2600 N 5 kierunków rozruchu rygłowanie sprężyną pomocniczy mechanizm zdejmujący blokadę z przodu napięcie elektromagnesu AC 115 V Nadzór wyłączacz 2NC/1NO Nadzór magnes 2NC/1NO Dostawa bez wyłączacza, Wyzwalacz 3SE5000-0AV0. proszę zamawiać oddzielnie

Nazwa markowa produktu	SIRIUS
oznaczenie produktu	Mechaniczne wyłączniki bezpieczeństwa
wykonanie produktu	Z oddzielnym elementem wykonawczym oraz trzpieniem
oznaczenie typu produktu	3SE5
numer artykułu producenta opcjonalnych elementów wykonawczych	3SE5000-0AV01 wyzwalacz standardowy, 3SE5000-0AV02 wyzwalacz z mocowaniem pionowym, 3SE5000-0AV03 wyzwalacz z mocowaniem poprzecznym, 3SE5000-0AV04 wyzwalacz promieniowy z lewej, 3SE5000-0AV05 wyzwalacz uniwersalny, 3SE5000-0AV06 wyzwalacz promieniowy z prawej, 3SE5000-0AV07 wyzwalacz do trudnych warunków, 3SE5000-0AW42 wyzwalacz z mocowaniem pionowym, tuleja ze stali szlachetnej, 3SE5000-0AW43 wyzwalacz z mocowaniem poprzecznym, tuleja ze stali szlachetnej 3SE5000-0AW51 wyzwalacz ze stali szlachetnej, 3SE5000-0AW52 wyzwalacz ze stali szlachetnej z mocowaniem pionowym, 3SE5000-0AW53 wyzwalacz ze stali szlachetnej z mocowaniem poprzecznym
możliwość zastosowania wyłącznik bezpieczeństwa	Tak
Ogólne dane techniczne	
funkcja produktu wymuszone otwarcie	Tak
Siła zamykająca	2 600 N
• zgodnie z DIN EN ISO 14119	2 000 N
napięcie izolacji wartość znamionowa	250 V
stopień zanieczyszczenia	Klasa 3
wytrzymałość na napięcie udarowe wartość znamionowa	4 kV
odporność na wstrząsy	30g / 11 ms
• zgodnie z IEC 60068-2-27	30 g / 11 ms
wytrzymałość zmęczeniowa	0,35 mm / 5g
• zgodnie z IEC 60068-2-6	0,35 mm / 5g
żywytność mechaniczna (liczba cykli łączeniowych) typowy	1 000 000
prąd termiczny	10 A
materiał obudowy głowicy przełączającej	Metal
oznaczenie środków roboczych zgodnie z IEC 81346-2:2009	B
prąd ciągły charakterystyki C wyłącznika silnikowego	1 A; Dla prądu zwarcowego poniżej 400 A
prąd ciągły szybkiego bezpiecznika DIAZED	10 A; Do prądów zwarcowych mniejszych niż 400 A
Prąd ciągły wkładki bezpiecznikowej DIAZED gG	6 A; Dla prądu zwarcowego mniejszego niż 400 A
Dokładność powtórzeń	0,05 mm
Dyrektywa RoHS (data)	10/01/2011
SVHC substance name	Lead - 7439-92-1
Waga	0,969 kg
Minimalna siła załączenia w kierunku aktywacji	30 N
Długość czujnika	185 mm
Szerokość czujnika	54 mm
Warunki środowiska	
temperatura otoczenia	-25 ... +60 °C
• podczas pracy	

• podczas magazynowania	-40 ... +80 °C
Kategoria ochrony przeciwybuchowej dla pyłu	Brak
pobierana moc czynna cewki elektromagnesu	4,5 W
prąd roboczy przy AC-15	
• przy 24 V wartość znamionowa	6 A
• przy 120 V wartość znamionowa	6 A
• przy 240 V wartość znamionowa	3 A
prąd roboczy przy DC-13	
• przy 24 V wartość znamionowa	3 A
• przy 125 V wartość znamionowa	0,55 A
• przy 250 V wartość znamionowa	0,27 A
Obudowa	
Wykonanie obudowy	Wykonanie specjalne
materiał obudowy	Metal
Pokrycie obudowy	Katodowe lakierowanie zanurzeniowe
Wykonanie obudowy zgodnie z normą	Nie
wykonanie blokady	ryglowanie sprężyną (zasada prądu spoczynkowego) z pomocniczym mechanizmem zdejmującym blokadę
Głowica napędowa	
konstrukcja mechanizmu napędowego	5 kierunków rozruchu
wykonanie funkcji łączeniowych	Rozwierny z wymuszonym otwarciem
Liczba kierunków załączenia	5
zasada łączenia	Styki pełzające
Liczba styków łączeniowych dla zadań bezpieczeństwa	4
wykonanie przepustu kablowego	3x (M20 x 1,5)
Instalacja/ Mocowanie/ Wymiary	
pozycja montażowa	Dowolny
rodzaj montażu	mocowanie śrubowe
Przylączy/ Zaciski	
wykonanie przylączy elektrycznego	Przylączy śrubowe
rodzaj przekrojów poprzecznych możliwych do podłączenia przewodów	
• jednożyłowy	1x (0,5 ... 1,5 mm ²), 2x (0,5 ... 0,75 mm ²)
• typu linka z tulejką kablową	1x (0,5 ... 1,5 mm ²), 2x (0,5 ... 0,75 mm ²)
• przy przewodach AWG jednożyłowy	1x (20 ... 16), 2x (20 ... 18)
• przy przewodach AWG wielożyłowy	1x (20 ... 16), 2x (20 ... 18)
Napięcie zasilania	
napięcie zasilające cewki elektromagnesu	115 V
wykonanie złącza do komunikacji związanej z bezpieczeństwem	Brak
Komunikacja/ Protokół	
wykonanie złącza	Brak
Dane związane z bezpieczeństwem	
Udział niebezpiecznych awarii z wysokim współczynnikiem przywołania zg. z SN 31920	20 %
Wartość B10 z wysokim współczynnikiem przywołania zg. z SN 31920	1 000 000
Zezwolenia Certyfikaty	
General Product Approval	



[Confirmation](#)



Functional Safety

Test Certificates

other

Environment



[Type Test Certificates/Test Report](#)

[Confirmation](#)

[Environmental Confirmations](#)

Informacje dotyczące opakowania

[Informacje dotyczące opakowania](#)

Information- and Downloadcenter

<https://www.siemens.com/ic10>

Industry Mall (System zamawiania online)

<https://mall.industry.siemens.com/mall/pl/pl/Catalog/product?mlfb=3SE5312-0SD12>

CAX-Online-Generator

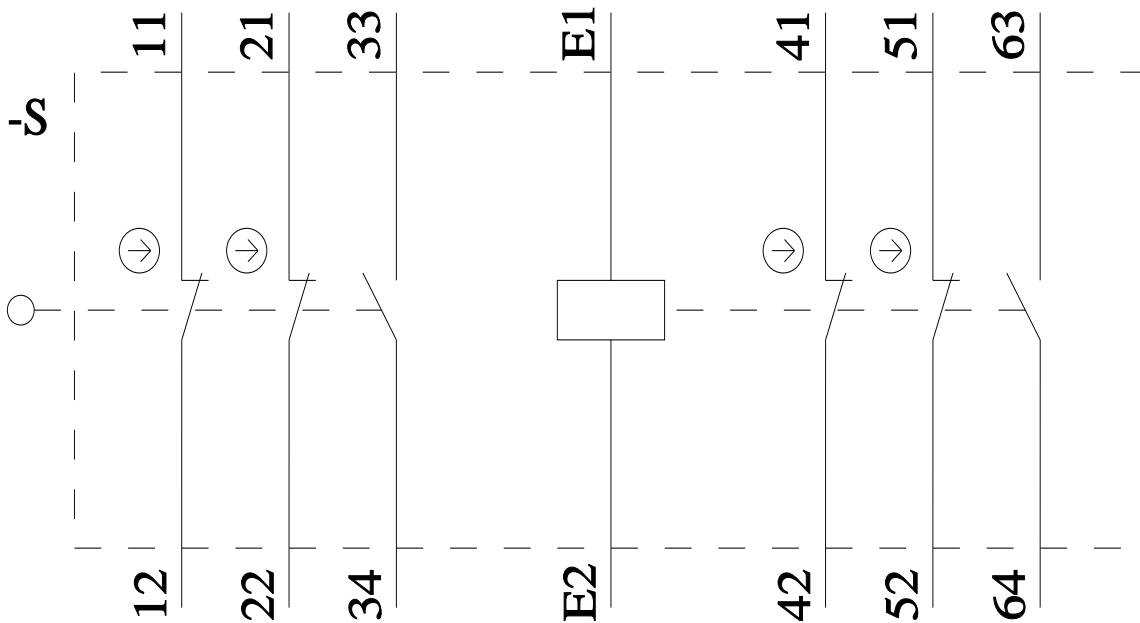
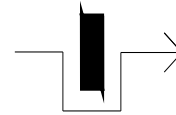
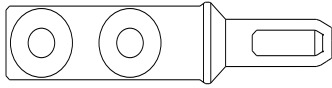
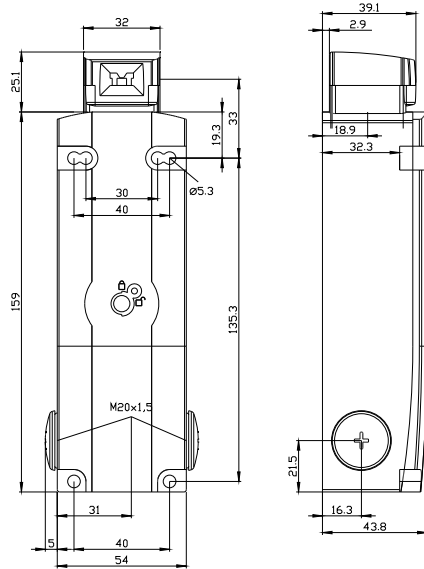
<http://support.automation.siemens.com/WW/CAXorder/default.aspx?lang=en&mlfb=3SE5312-0SD12>

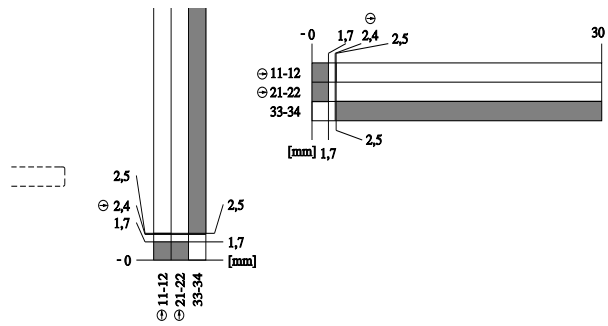
Service&Support

<https://support.industry.siemens.com/cs/ww/en/ps/3SE5312-0SD12>

Image database (product images, 2D dimension drawings, 3D models, device circuit diagrams, EPLAN macros, ...)

http://www.automation.siemens.com/bilddb/cax_de.aspx?mlfb=3SE5312-0SD12&lang=en





Ostatnia zmiana:

11.03.2024 