

Wyzwalacz ze stali szlachetnej IP69 (K), z mocowaniem poprzecznym dla ekstremalnych warunków otoczenia jak minus 40 stopni ze zwiększoną ochroną przed korozją do Zabezpieczający łącznik pozycyjny z urządzeniem zapadkowym 3SE5312/3SE5322 i AS-i ,3SF13 oraz Zabezpieczający łącznik pozycyjny z oddzielnym wyzwalaczem, bez Urządzenie zapadkowe 3SE51/3SE52 i AS-i, 3SF11/12



Nazwa markowa produktu	SIRIUS
oznaczenie produktu	Element wykonawczy
oznaczenie typu produktu	3SE5
<b>Ogólne dane techniczne</b>	
odporność na wstrząsy	
• zgodnie z IEC 60068-2-27	30 g / 11 ms
wytrzymałość zmęczeniowa	
• zgodnie z IEC 60068-2-6	0,35 mm / 5g
żywność mechaniczna (liczba cykli łączeniowych) typowy	1 000 000
oznaczenie środków roboczych zgodnie z IEC 81346-2:2009	T
zasada działania	Mechaniczne
Dyrektywa RoHS (data)	07/01/2006
Waga	0,069 kg
<b>Warunki środowiska</b>	
temperatura otoczenia	
• podczas pracy	-40 ... +85 °C
• podczas magazynowania	-40 ... +90 °C
<b>Głowica napędowa</b>	
konstrukcja mechanizmu napędowego	Wyzwalacz z mocowaniem poprzecznym, stal szlachetna
<b>Instalacja/ Mocowanie/ Wymiary</b>	
pozycja montażowa	Dowolny
rodzaj montażu	mocowanie śrubowe
<b>Zezwolenia Certyfikaty</b>	
General Product Approval	other

[Confirmation](#)



EG-Konf.



UR



[Confirmation](#)

### Environment

[Environmental Confirmations](#)

### Więcej informacji

Informacje dotyczące opakowania  
[Informacje dotyczące opakowania](#)

Information- and Downloadcenter

<https://www.siemens.com/ic10>

Industry Mall (System zamawiania online)

<https://mall.industry.siemens.com/mall/pl/pl/Catalog/product?mlfb=3SE5000-0AW53>

CAX-Online-Generator

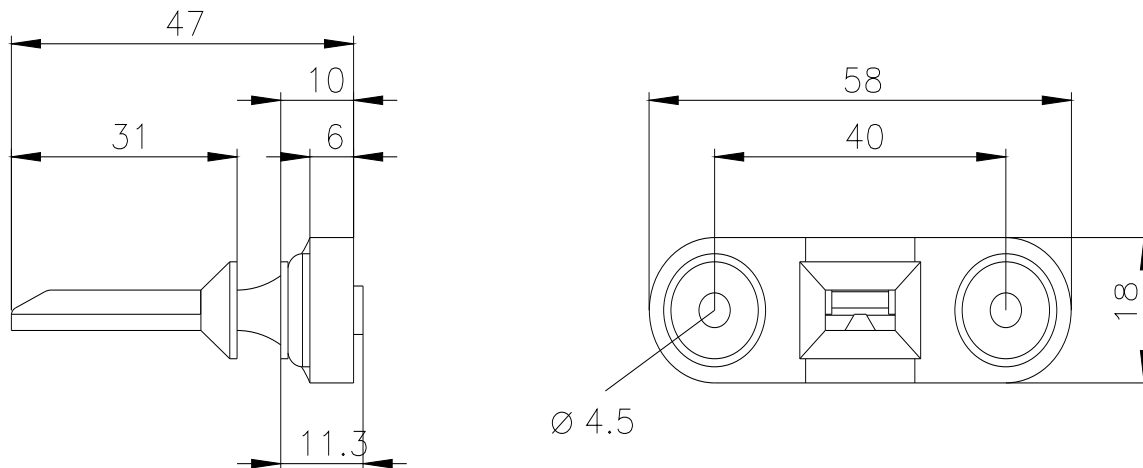
<http://support.automation.siemens.com/WWW/CAXorder/default.aspx?lang=en&mlfb=3SE5000-0AW53>

Service&Support

<https://support.industry.siemens.com/cs/ww/en/ps/3SE5000-0AW53>

Image database (product images, 2D dimension drawings, 3D models, device circuit diagrams, EPLAN macros, ...)

[http://www.automation.siemens.com/bilddb/cax\\_de.aspx?mlfb=3SE5000-0AW53&lang=en](http://www.automation.siemens.com/bilddb/cax_de.aspx?mlfb=3SE5000-0AW53&lang=en)



Ostatnia zmiana:

23.12.2020 