



Dźwignia napędowa dla łącznika drogowego 3SE51/52 Dźwignia rolkowa, typ E z Dźwignia ze stali szlachetnej i Rolka z tworzywa sztucznego 13 mm wg EN 50047

Nazwa markowa produktu	SIRIUS
oznaczenie produktu	Główka wykonawcza do wyłącznika pozycyjnego
oznaczenie typu produktu	3SE5
<ul style="list-style-type: none"> <li>nr artykułu producenta załączonej głowicy napędowej do przełącznika pozycyjnego</li> </ul>	<a href="#">3SE5000-0AE12</a>
<b>Ogólne dane techniczne</b>	
funkcja produktu wymuszone otwarcie	Tak
odporność na wstrząsy <ul style="list-style-type: none"> <li>zgodnie z IEC 60068-2-27</li> </ul>	30 g / 11 ms
wytrzymałość zmęczeniowa <ul style="list-style-type: none"> <li>zgodnie z IEC 60068-2-6</li> </ul>	0,35 mm / 5g
żywotność mechaniczna (liczba cykli łączeniowych) typowy	15 000 000
materiał obudowy głowicy przełączającej	Tworzywo
oznaczenie środków roboczych zgodnie z IEC 81346-2:2009	T
zasada działania	Mechaniczne
Dyrektywa RoHS (data)	07/01/2006
Waga	0,021 kg
Minimalna siła załączenia w kierunku aktywacji	10 N
<b>Warunki środowiska</b>	
temperatura otoczenia <ul style="list-style-type: none"> <li>podczas pracy</li> <li>podczas magazynowania</li> </ul>	-25 ... +85 °C -40 ... +90 °C
Kategoria ochrony przeciwwybuchowej dla pyłu	Brak
<b>Obudowa</b>	
Pokrycie obudowy	Pozostałe
<b>Głowica napędowa</b>	
konstrukcja mechanizmu napędowego	dźwignia rolkowa, dźwignia ze stali szlachetnej, rolka z tworzywa sztucznego
Główka elementu wykonawczego zgodna z normą	EN 50047, wykonanie E
kształt głowicy przełączającej	Rolka
średnica zewnętrzna głowicy przełączającej	13 mm
<b>Instalacja/ Mocowanie/ Wymiary</b>	
pozycja montażowa	Dowolny
rodzaj montażu	Blokowane mocowanie wtykowe
wykonanie złącza do komunikacji związanej z bezpieczeństwem	Brak
<b>Komunikacja/ Protokół</b>	
wykonanie złącza	Brak
<b>Zezwolenia Certyfikaty</b>	
General Product Approval	Functional Safety



[Confirmation](#)



Test Certificates	other	Environment
-------------------	-------	-------------

[Type Test Certificates/Test Report](#)

[Confirmation](#)

[Environmental Confirmations](#)

### Więcej informacji

Informacje dotyczące opakowania

[Informacje dotyczące opakowania](#)

Information- and Downloadcenter

<https://www.siemens.com/ic10>

Industry Mall (System zamawiania online)

<https://mall.industry.siemens.com/mall/pl/pl/Catalog/product?mlfb=3SE5000-0AE12>

CAX-Online-Generator

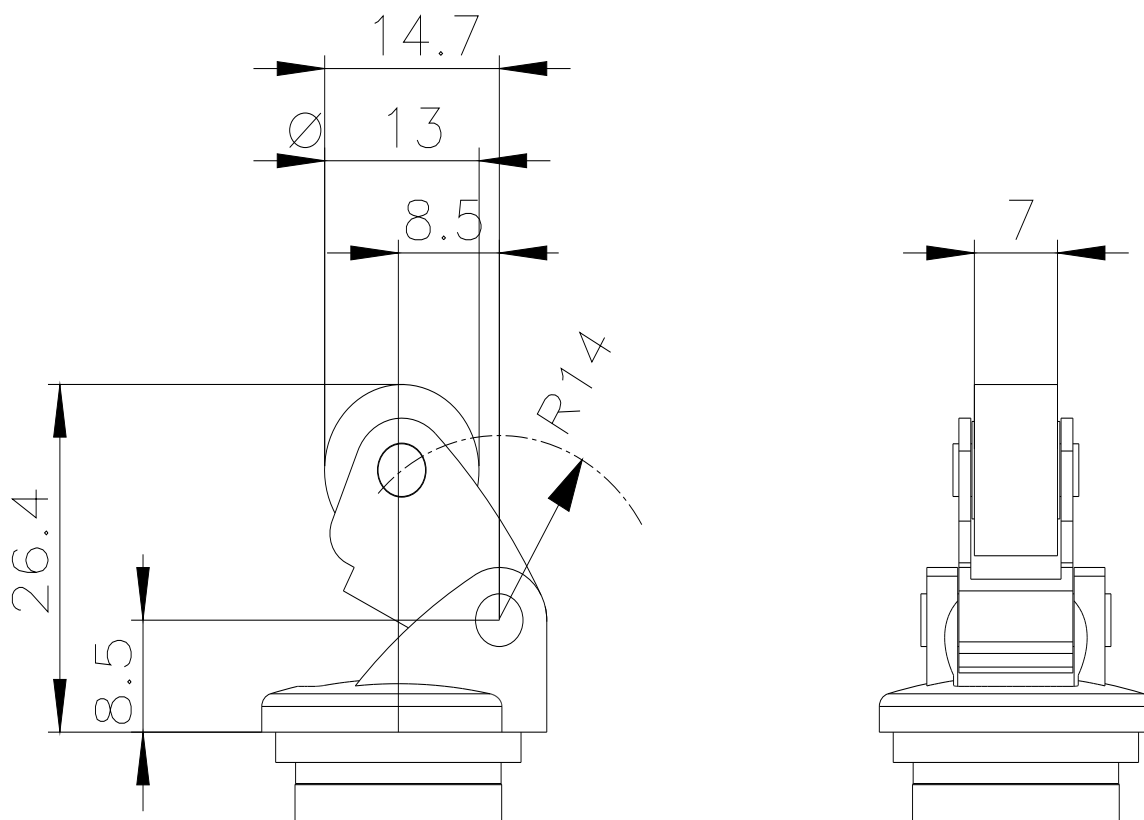
<http://support.automation.siemens.com/WWW/CAXorder/default.aspx?lang=en&mlfb=3SE5000-0AE12>

Service&Support

<https://support.industry.siemens.com/cs/ww/en/ps/3SE5000-0AE12>

Image database (product images, 2D dimension drawings, 3D models, device circuit diagrams, EPLAN macros, ...)

[http://www.automation.siemens.com/bilddb/cax\\_de.aspx?mlfb=3SE5000-0AE12&lang=en](http://www.automation.siemens.com/bilddb/cax_de.aspx?mlfb=3SE5000-0AE12&lang=en)



Ostatnia zmiana:

21.12.2020