

Dźwignia napędowa dla łącznika drogowego 3SE51/52 Kątowa dźwignia rolkowa
Dźwignia metalowa z Rolka ze stali szlachetnej 13 mm



Nazwa markowa produktu	SIRIUS
oznaczenie produktu	Główka wykonawcza do wyłącznika pozycyjnego
oznaczenie typu produktu	3SE5
<ul style="list-style-type: none"> nr artykułu producenta załączonej głowicy napędowej do przełącznika pozycyjnego 	3SE5000-0AF11
Ogólne dane techniczne	
funkcja produktu wymuszone otwarcie	Tak
odporność na wstrząsy <ul style="list-style-type: none"> zgodnie z IEC 60068-2-27 	30 g / 11 ms
wytrzymałość zmęczeniowa <ul style="list-style-type: none"> zgodnie z IEC 60068-2-6 	0,35 mm / 5g
żywołność mechaniczna (liczba cykli łączeniowych) typowy	15 000 000
materiał obudowy głowicy przełączającej	Tworzywo
oznaczenie środków roboczych zgodnie z IEC 81346-2:2009	T
zasada działania	Mechaniczne
Dyrektywa RoHS (data)	07/01/2006
Waga	0,03 kg
Minimalna siła załączenia w kierunku aktywacji	10 N
Warunki środowiska	
temperatura otoczenia <ul style="list-style-type: none"> podczas pracy podczas magazynowania 	-25 ... +85 °C -40 ... +90 °C
Kategoria ochrony przeciwybuchowej dla pyłu	Brak
Obudowa	
Pokrycie obudowy	Pozostałe
Głowica napędowa	
konstrukcja mechanizmu napędowego	kątowa dźwignia rolkowa, dźwignia metalowa, rolka ze stali szlachetnej
Główka elementu wykonawczego zgodna z normą	EN 50047
kształt głowicy przełączającej	Rolka
średnica zewnętrzna głowicy przełączającej	13 mm
Instalacja/ Mocowanie/ Wymiary	
pozycja montażowa	Dowolny
rodzaj montażu	Blokowane mocowanie wtykowe
wykonanie złącza do komunikacji związanej z bezpieczeństwem	Brak
Komunikacja/ Protokół	
wykonanie złącza	Brak
Zezwolenia Certyfikaty	
General Product Approval	Functional Safety

[Confirmation](#)



Test Certificates	other	Environment
-------------------	-------	-------------

[Type Test Certificates/Test Report](#)

[Confirmation](#)

[Environmental Confirmations](#)

Więcej informacji

Informacje dotyczące opakowania

[Informacje dotyczące opakowania](#)

Information- and Downloadcenter

<https://www.siemens.com/ic10>

Industry Mall (System zamawiania online)

<https://mall.industry.siemens.com/mall/pl/pl/Catalog/product?mlfb=3SE5000-0AF11>

CAX-Online-Generator

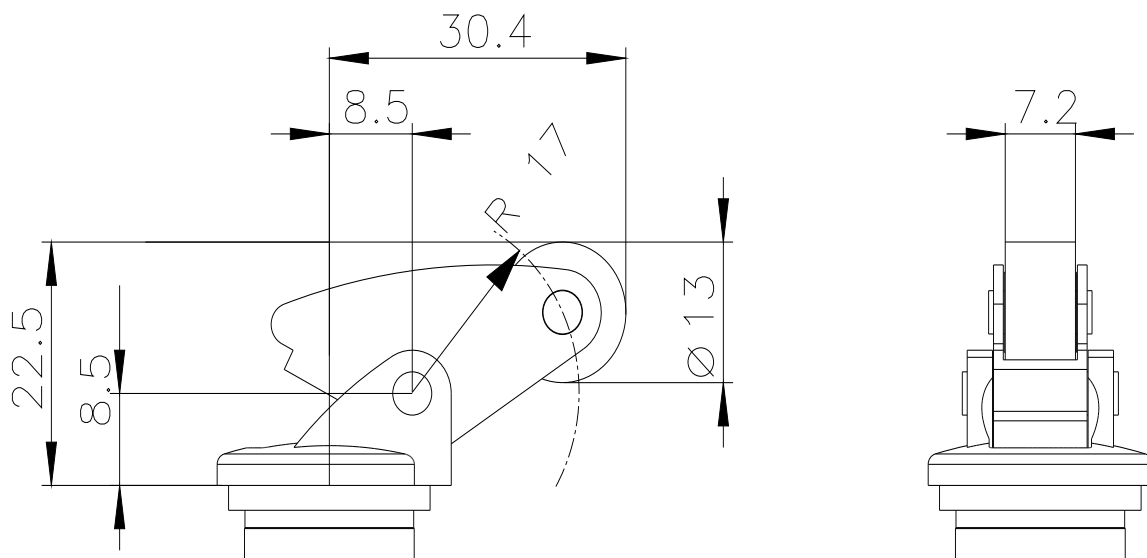
<http://support.automation.siemens.com/WWW/CAXorder/default.aspx?lang=en&mlfb=3SE5000-0AF11>

Service&Support

<https://support.industry.siemens.com/cs/ww/en/ps/3SE5000-0AF11>

Image database (product images, 2D dimension drawings, 3D models, device circuit diagrams, EPLAN macros, ...)

http://www.automation.siemens.com/bilddb/cax_de.aspx?mlfb=3SE5000-0AF11&lang=en



Ostatnia zmiana:

21.12.2020