

Wkładka blokująca, Akcesoria do Łącznik drogowy z oddzielnym wyzwalaczem, oraz bez urządzenia zapadkowego 3SE51/2/3 i 3SF11/2/3 z blachy ze stali szlachetnej dla 8 kłódek Średnica pałąka maks. 8,5 mm



|  |  |
|--|--|
| oznaczenie produktu  | Wkładka blokująca do wyłącznika z osobnym elementem wykonawczym / trzpieniem 3SE5 i 3SF1 |
| oznaczenie typu produktu   | 3SE5   |
| <b>Ogólne dane techniczne</b>  |  |
| odporność na wstrząsy  | 30 g / 11 ms   |
| <ul style="list-style-type: none"> <li>zgodnie z IEC 60068-2-27</li> </ul> |  |
| wytrzymałość zmęczeniowa   | 0,35 mm / 5g   |
| <ul style="list-style-type: none"> <li>zgodnie z IEC 60068-2-6</li> </ul>  |  |
| oznaczenie środków roboczych zgodnie z IEC 81346-2:2009                    | T  |
| Dyrektywa RoHS (data)  | 07/01/2006   |
| Waga   | 0,075 kg   |
| <b>Warunki środowiska</b>  |  |
| temperatura otoczenia  | -25 ... +85 °C   |
| <ul style="list-style-type: none"> <li>podczas pracy</li> </ul>            |  |
| <ul style="list-style-type: none"> <li>podczas magazynowania</li> </ul>    | -40 ... +90 °C   |
| <b>Zezwolenia Certyfikaty</b>  |  |
| General Product Approval   | Functional Safety  |



[Confirmation](#)



|  |                              |   |
|--|------------------------------|---|
| Test Certificates                                  | other                        | Environment                                 |
| <a href="#">Type Test Certificates/Test Report</a> | <a href="#">Confirmation</a> | <a href="#">Environmental Confirmations</a> |

### Więcej informacji

Informacje dotyczące opakowania

[Informacje dotyczące opakowania](#)

Information- and Downloadcenter

<https://www.siemens.com/ic10>

Industry Mall (System zamawiania online)

<https://mall.industry.siemens.com/mall/pl/pl/Catalog/product?mlfb=3SE5000-0AV08-1AA3>

CAX-Online-Generator

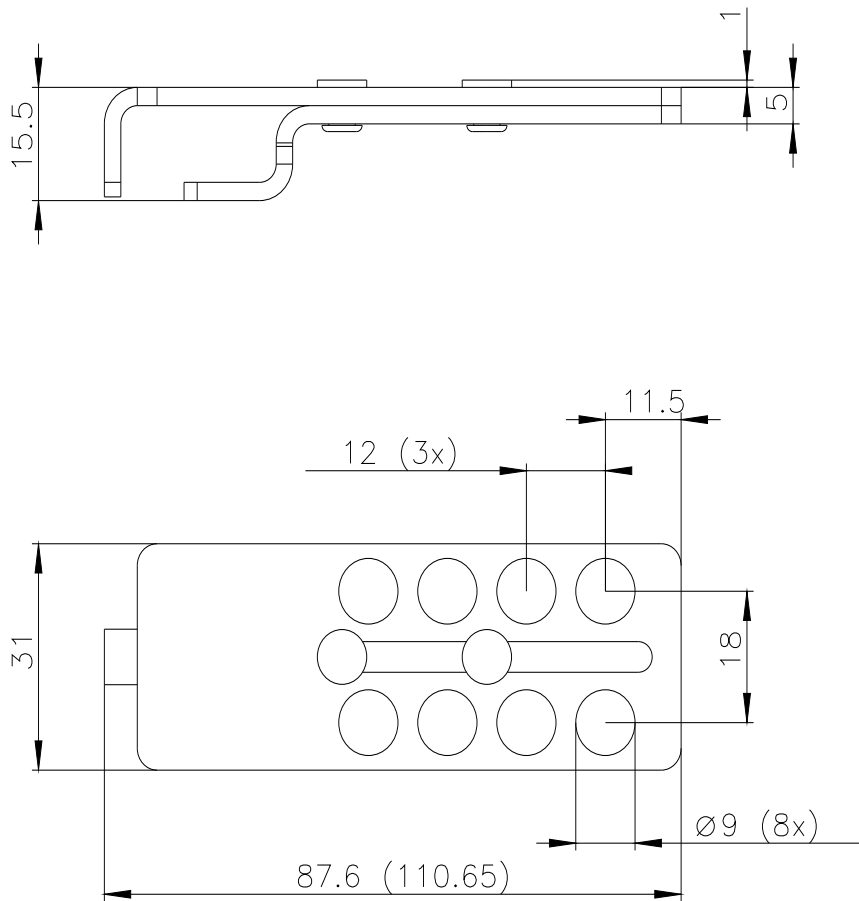
<http://support.automation.siemens.com/WW/CAXorder/default.aspx?lang=en&mlfb=3SE5000-0AV08-1AA3>

Service&Support

<https://support.industry.siemens.com/cs/ww/en/ps/3SE5000-0AV08-1AA3>

Image database (product images, 2D dimension drawings, 3D models, device circuit diagrams, EPLAN macros, ...)

[http://www.automation.siemens.com/bilddb/cax\\_de.aspx?mlfb=3SE5000-0AV08-1AA3&lang=en](http://www.automation.siemens.com/bilddb/cax_de.aspx?mlfb=3SE5000-0AV08-1AA3&lang=en)



Ostatnia zmiana:

22.02.2025 