



Dźwignia uchylna dla łącznika drogowego 3SE51/52 Dźwignia metalowa, długość 30 mm z Rolka z tworzywa sztucznego 30 mm rolka z odwróceniem obrócona pod kątem 180° możliwy montaż na tylnej stronie dźwigni

| | |
|---|---|
| Nazwa markowa produktu | SIRIUS |
| oznaczenie produktu | Dźwignia do głowicy obrotowej |
| oznaczenie typu produktu | 3SE5 |
| <ul style="list-style-type: none"> numer artykułu producenta dostarczonej dźwigni roboczej | 3SE5000-0AA26 |
| Ogólne dane techniczne | |
| funkcja produktu wymuszone otwarcie | Tak |
| odporność na wstrząsy <ul style="list-style-type: none"> zgodnie z IEC 60068-2-27 | 30 g / 11 ms |
| wytrzymałość zmęczeniowa <ul style="list-style-type: none"> zgodnie z IEC 60068-2-6 | 0,35 mm / 5g |
| żywołność mechaniczna (liczba cykli łączeniowych) typowy | 15 000 000 |
| oznaczenie środków roboczych zgodnie z IEC 81346-2:2009 | T |
| zasada działania | Mechaniczne |
| Dyrektywa RoHS (data) | 07/01/2006 |
| Waga | 0,027 kg |
| Warunki środowiska | |
| temperatura otoczenia <ul style="list-style-type: none"> podczas pracy podczas magazynowania | -25 ... +85 °C -40 ... +90 °C |
| Kategoria ochrony przeciwwybuchowej dla pyłu | Brak |
| Obudowa | |
| Pokrycie obudowy | Pozostałe |
| Głowica napędowa | |
| konstrukcja mechanizmu napędowego | Dźwignia uchylna, dźwignia metalowa, długość 30 mm, prosta, Rolka z tworzywa sztucznego 30 mm |
| Główka elementu wykonawczego zgodna z normą | EN 50041, wykonanie A |
| kształt głowicy przełączającej | Rolka |
| średnica zewnętrzna głowicy przełączającej | 30 mm |
| Instalacja/ Mocowanie/ Wymiary | |
| pozycja montażowa | Dowolny |
| rodzaj montażu | mocowanie śrubowe |
| wykonanie złącza do komunikacji związanej z bezpieczeństwem | Brak |
| Komunikacja/ Protokół | |
| wykonanie złącza | Brak |
| Zezwolenia Certyfikaty | |
| General Product Approval | |

Functional Safety

Test Certificates

other

Environment


[Type Test Certificates/Test Report](#)
[Confirmation](#)
[Environmental Confirmations](#)

Więcej informacji

Informacje dotyczące opakowania

[Informacje dotyczące opakowania](#)

Information- and Downloadcenter

<https://www.siemens.com/ic10>

Industry Mall (System zamawiania online)

<https://mall.industry.siemens.com/mall/pl/pl/Catalog/product?mlfb=3SE5000-0AA26>

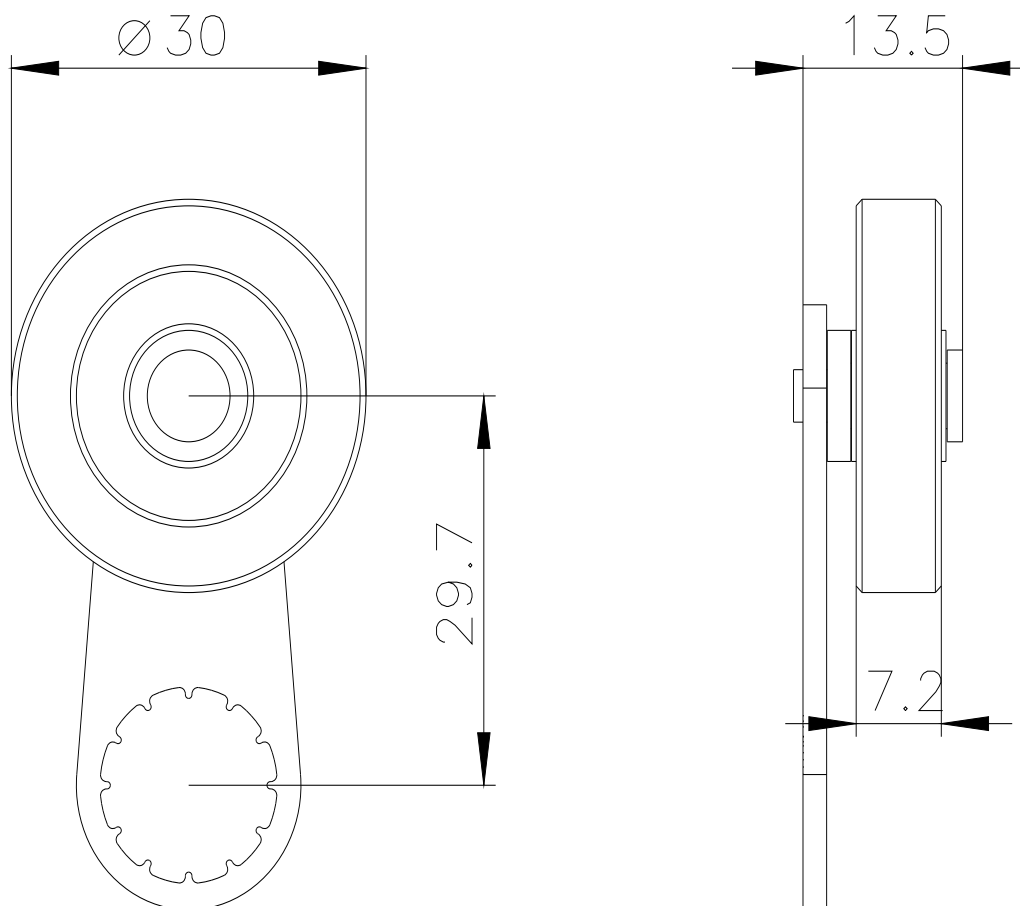
CAx-Online-Generator

<http://support.automation.siemens.com/WW/CAXorder/default.aspx?lang=en&mlfb=3SE5000-0AA26>

Service&Support

<https://support.industry.siemens.com/cs/ww/en/ps/3SE5000-0AA26>

Image database (product images, 2D dimension drawings, 3D models, device circuit diagrams, EPLAN macros, ...)

http://www.automation.siemens.com/bilddb/cax_de.aspx?mlfb=3SE5000-0AA26&lang=en


Ostatnia zmiana:

21.12.2020