



Regulowana długość Dźwignia uchylna dla łącznika drogowego 3SE51/52
Dźwignia metalowa długość 100 mm Rolka z tworzywa sztucznego 30 mm

Nazwa markowa produktu	SIRIUS
oznaczenie produktu	Dźwignia do głowicy obrotowej
oznaczenie typu produktu	3SE5
<ul style="list-style-type: none"> numer artykułu producenta dostarczonej dźwigni roboczej 	3SE5000-0AA55
możliwość zastosowania wyłącznik bezpieczeństwa	Nie
Ogólne dane techniczne	
funkcja produktu wymuszone otwarcie	Nie
odporność na wstrząsy <ul style="list-style-type: none"> zgodnie z IEC 60068-2-27 	30 g / 11 ms
wytrzymałość zmęczeniowa <ul style="list-style-type: none"> zgodnie z IEC 60068-2-6 	0,35 mm / 5g
żywność mechaniczna (liczba cykli łączeniowych) typowy	15 000 000
oznaczenie środków roboczych zgodnie z IEC 81346-2:2009	T
zasada działania	Mechaniczne
Dyrektywa RoHS (data)	07/01/2006
Waga	0,04 kg
Warunki środowiska	
temperatura otoczenia <ul style="list-style-type: none"> podczas pracy podczas magazynowania 	-25 ... +85 °C -40 ... +90 °C
Kategoria ochrony przeciwwybuchowej dla pyłu	Brak
Obudowa	
Pokrycie obudowy	Pozostałe
Głowica napędowa	
konstrukcja mechanizmu napędowego	Dźwignia uchylna z regulacją, Dźwignia metalowa z regulacją długości, Rolka z tworzywa sztucznego 30 mm
kształt głowicy przełączającej	Rolka
średnica zewnętrzna głowicy przełączającej	30 mm
Instalacja/ Mocowanie/ Wymiary	
pozycja montażowa	Dowolny
rodzaj montażu	mocowanie śrubowe
wykonanie złącza do komunikacji związanej z bezpieczeństwem	Brak
Komunikacja/ Protokół	
wykonanie złącza	Brak
Zezwolenia Certyfikaty	
General Product Approval	



[Confirmation](#)



[KC](#)



Functional Safety

Test Certificates

other

Environment



[Type Test Certificates/Test Report](#)

[Confirmation](#)

[Environmental Confirmations](#)

Więcej informacji

Informacje dotyczące opakowania

[Informacje dotyczące opakowania](#)

Information- and Downloadcenter

<https://www.siemens.com/ic10>

Industry Mall (System zamawiania online)

<https://mall.industry.siemens.com/mall/pl/pl/Catalog/product?mlfb=3SE5000-0AA55>

CAX-Online-Generator

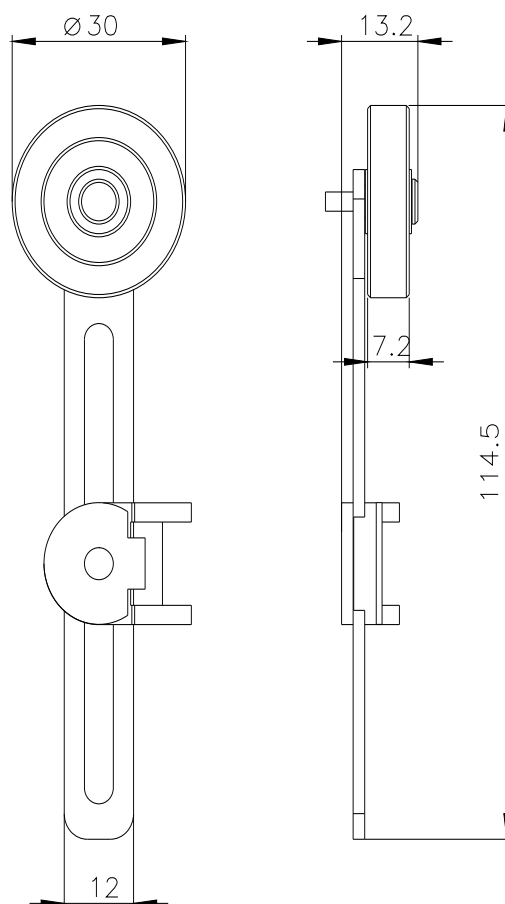
<http://support.automation.siemens.com/WW/CAXorder/default.aspx?lang=en&mlfb=3SE5000-0AA55>

Service&Support

<https://support.industry.siemens.com/cs/ww/en/ps/3SE5000-0AA55>

Image database (product images, 2D dimension drawings, 3D models, device circuit diagrams, EPLAN macros, ...)

http://www.automation.siemens.com/bilddb/cax_de.aspx?mlfb=3SE5000-0AA55&lang=en



Ostatnia zmiana:

21.12.2020