



Oddzielny wyzwalacz, Uniwersalny wyzwalacz promieniowy wersja 'DO TRUDNYCH WARUNKÓW' pionowo i poziomo regulowany, długość = 67 mm dla Łącznik pozycyjny z zapadką 3SE5312/3SE5322 i AS-i 3SF13 i Łącznik drogowy z oddzielnym wyzwalaczem 3SE51/3SE52 i AS-i z oddzielnym Wyzwalacz 3SF11/3SF12

Nazwa markowa produktu	SIRIUS
oznaczenie produktu	Element wykonawczy
oznaczenie typu produktu	3SE5
Ogólne dane techniczne	
odporność na wstrząsy	
• zgodnie z IEC 60068-2-27	30 g / 11 ms
wytrzymałość zmęczeniowa	
• zgodnie z IEC 60068-2-6	0,35 mm / 5g
żywność mechaniczna (liczba cykli łączeniowych) typowy	1 000 000
oznaczenie środków roboczych zgodnie z IEC 81346-2:2009	T
zasada działania	Mechaniczne
Dyrektywa RoHS (data)	07/01/2006
Waga	0,126 kg
Warunki środowiska	
temperatura otoczenia	
• podczas pracy	-25 ... +85 °C
• podczas magazynowania	-40 ... +90 °C
Głowica napędowa	
konstrukcja mechanizmu napędowego	Uniwersalny element wykonawczy
Instalacja/ Mocowanie/ Wymiary	
pozycja montażowa	Dowolny
rodzaj montażu	mocowanie śrubowe
Zezwolenia Certyfikaty	
General Product Approval	Test Certificates



[Confirmation](#)



[Type Test Certificates/Test Report](#)

other	Environment
-------	-------------

[Confirmation](#)

[Environmental Confirmations](#)

Więcej informacji

Informacje dotyczące opakowania
[Informacje dotyczące opakowania](#)

Information- and Downloadcenter

<https://www.siemens.com/ic10>

Industry Mall (System zamawiania online)

<https://mall.industry.siemens.com/mall/pl/pl/Catalog/product?mlfb=3SE5000-0AV07-1AK2>

CAX-Online-Generator

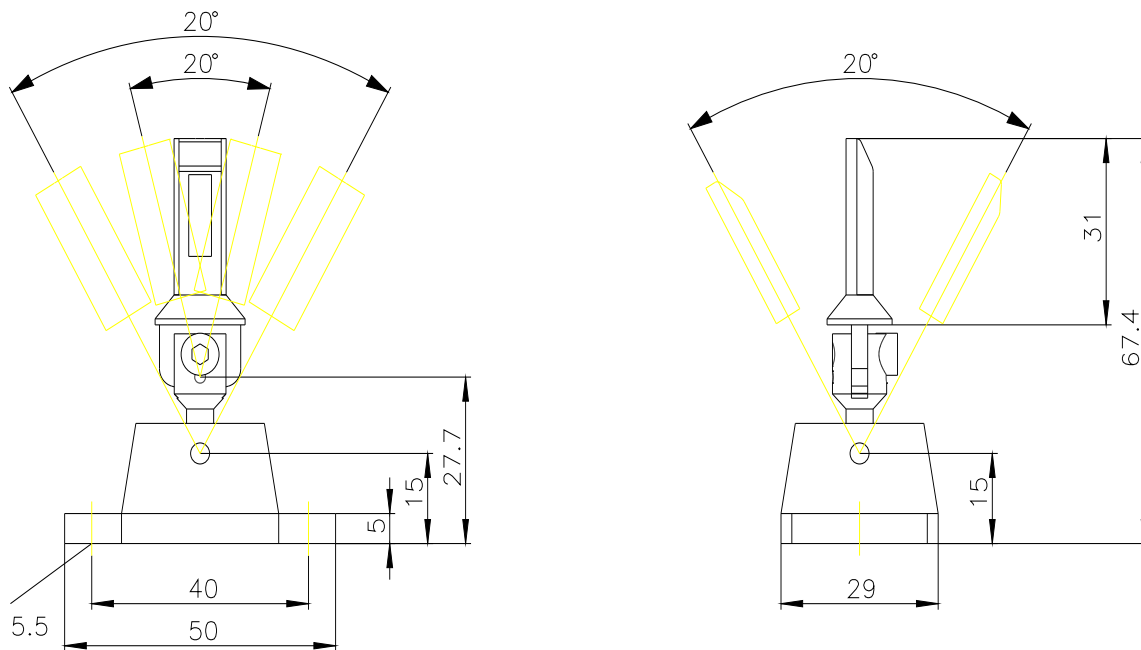
<http://support.automation.siemens.com/WWW/CAXorder/default.aspx?lang=en&mlfb=3SE5000-0AV07-1AK2>

Service&Support

<https://support.industry.siemens.com/cs/ww/en/ps/3SE5000-0AV07-1AK2>

Image database (product images, 2D dimension drawings, 3D models, device circuit diagrams, EPLAN macros, ...)

http://www.automation.siemens.com/bilddb/cax_de.aspx?mlfb=3SE5000-0AV07-1AK2&lang=en



Ostatnia zmiana:

13.02.2025