



pociągany, linkowy wyłącznik bezpieczeństwa obudowa metalowa, 2 xM20x1,5; z żółtą pokrywą, z blokadą wg EN ISO 13850 odryglowanie przyciskiem, z diodą LED 24 V DC, czerwony, do linek o długości do 20 m

Nazwa markowa produktu	SIRIUS
oznaczenie produktu	Wyłącznik linkowy
oznaczenie typu produktu	3SE7
Ogólne dane techniczne	
funkcja produktu funkcja ZATRZYMANIE AWARYJNE	Tak
element składowy produktu element świecący	Tak
napięcie izolacji wartość znamionowa	250 V
stopień zanieczyszczenia	Klasa 3
wytrzymałość na napięcie udarowe wartość znamionowa	6 kV
żywność mechaniczna (liczba cykli łączeniowych) typowy	100 000
prąd termiczny	2 A
oznaczenie środków roboczych zgodnie z IEC 81346-2:2009	S
Prąd ciągły wkładki bezpiecznikowej DIAZED gG	2 A
Dyrektywa RoHS (data)	07/01/2006
Waga	0,44 kg
Warunki środowiska	
temperatura otoczenia podczas pracy	-25 ... +70 °C
liczba zestyków rozwiernych dla styków pomocniczych	2
liczba zestyków zwiernych dla styków pomocniczych	1
prąd roboczy przy AC-15	2 A
<ul style="list-style-type: none"> przy 240 V wartość znamionowa 	2 A
prąd roboczy przy DC-13	3 A
<ul style="list-style-type: none"> przy 24 V wartość znamionowa przy 250 V wartość znamionowa 	0,27 A
Obudowa	
materiał obudowy	Metal
Materiał pokrywy obudowy	tworzywo sztuczne
element składowy produktu urządzenie ZATRZYMANIE AWARYJNE	Nie
kolor	Czarny
<ul style="list-style-type: none"> obudowy górnej części obudowy 	Żółty
Pokrycie obudowy	Lakierowany
Wyświetlacz	
funkcja produktu wyświetlanie statusu	Tak
Lampa	
kolor elementu świecącego	Czerwony
zasada łączenia	Funkcja skokowa
materiał zestyku	srebro
Liczba styków łączeniowych dla zadań bezpieczeństwa	2

wykonanie przepustu kablowego	2x M20 x 1,5
Instalacja/ Mocowanie/ Wymiary	
rodzaj montażu	mocowanie śrubowe
wysokość	171 mm
szerokość	52 mm
głębokość	74 mm
Przyłącza/ Zaciski	
wykonanie przyłącza elektrycznego	Przyłącze śrubowe
rodzaj przekrojów poprzecznych możliwych do podłączenia przewodów	
<ul style="list-style-type: none"> • jednożyłowy • typu linka z tulejką kablową • przy przewodach AWG jednożyłowy • przy przewodach AWG wielożyłowy 	2x (0,5 ... 2,5 mm ²) 2x (0,5 ... 2,5 mm ²) 2x (20 ... 14) 2x (20 ... 14)
Napięcie zasilania	
rodzaj napięcia napięcia zasilającego elementu świecącego	DC
napięcie zasilające 1 elementu świecącego przy DC wartość znamionowa	24 V
Względne odchylenia ujemne napięcia zasilającego	-15 %
Względne odchylenia dodatnie napięcia zasilającego	10 %
Dane związane z bezpieczeństwem	
Udział niebezpiecznych awarii z wysokim współczynnikiem przywołania zg. z SN 31920	50 %
Wartość B10 z wysokim współczynnikiem przywołania zg. z SN 31920	100 000
Zezwolenia Certyfikaty	
General Product Approval	other



EG-Konf.

[Confirmation](#)



CCC



[Confirmation](#)

Environment

[Environmental Confirmations](#)

Więcej informacji

Informacje dotyczące opakowania

[Informacje dotyczące opakowania](#)

Information- and Downloadcenter

<https://www.siemens.com/ic10>

Industry Mall (System zamawiania online)

<https://mall.industry.siemens.com/mall/pl/pl/Catalog/product?mlfb=3SE7150-1BH04>

CAX-Online-Generator

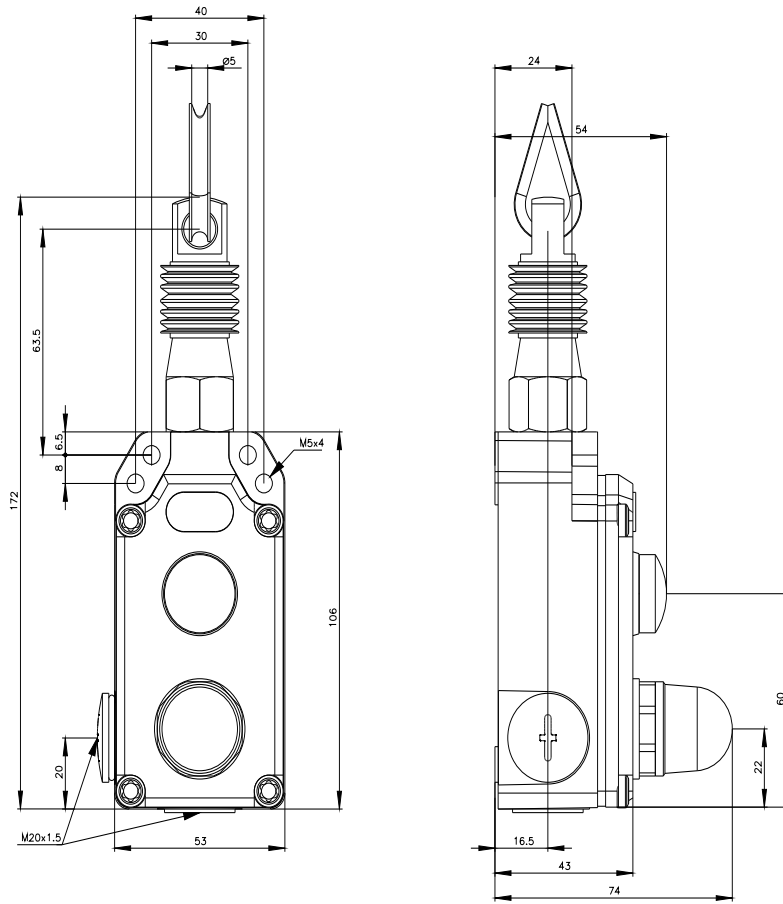
<http://support.automation.siemens.com/WW/CAXorder/default.aspx?lang=en&mlfb=3SE7150-1BH04>

Service&Support

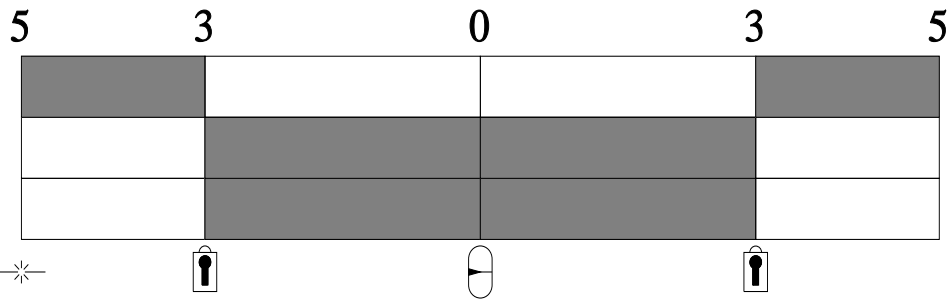
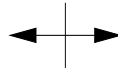
<https://support.industry.siemens.com/cs/ww/en/ps/3SE7150-1BH04>

Image database (product images, 2D dimension drawings, 3D models, device circuit diagrams, EPLAN macros, ...)

http://www.automation.siemens.com/bilddb/cax_de.aspx?mlfb=3SE7150-1BH04&lang=en



[mm]



Verriegelung / Locking

➔ Betätigungsrichtung / Travel



Mittelstellung / Middle position



Seilriss / Rope rip



Schaltglied geschlossen / Contact element closed



Schaltglied geöffnet / Contact element open

