



Figure similar

MINIZED, rozłącznik izolacyjny bezpiecznikowy, D01, 3-bieg., In: 10 A, Un AC: 400 V

Wersja		
Nazwa markowa produktu	MINIZED	
oznaczenie produktu	Rozłącznik izolacyjny bezpiecznikowy	
Ogólne dane techniczne		
liczba biegunów	3	
rozmiar bezpiecznika zgodnie z DIN EN 60269-1	D01	
kategoria przepięciowa	4	
Napięcie		
wytrzymałość na napięcie udarowe wartość znamionowa	6 kV	
Napięcie zasilania		
napięcie robocze przy AC wartość znamionowa	400 V	
Klasa ochrony		
Stopień ochrony IP	IP20, z podłączonymi przewodami	
Rozpraszanie		
Strata mocy [W] w przypadku wartości znamionowej prądu w przypadku AC w stanie rozgrzanym na biegun	0,3 W	
Szczegóły produktu		
właściwość produktu możliwość plombowania	Tak	
Połączenia		
<ul style="list-style-type: none"> moment dokręcenia przy zacisku śrubowym minimalny moment dokręcania w przypadku przyłącza śrubowego maksymalny 	<p>2,5 N·m</p> <p>3 N·m</p>	
Konstrukcja mechaniczna		
wysokość	70 mm	
szerokość	54 mm	
głębokość	88 mm	
pozycja montażowa	dowolnie, najlepiej pionowo	
masa netto	229 g	
Zezwolenia Certyfikaty		
General Product Approval	EMV	Test Certificates



EG-Konf.



[Miscellaneous](#)



[Type Test Certificates/Test Report](#)

Marine / Shipping

other

Dangerous goods

Environment

Environment

[Environmental Con-
firmations](#)

[Environmental Con-
firmations](#)

Więcej informacji

Informacje dotyczące opakowania

[Informacje dotyczące opakowania](#)

Information- and Downloadcenter (Catalogs, Brochures,...)

<http://www.siemens.com/lowvoltage/catalogs>

Industry Mall (Online ordering system)

<https://mall.industry.siemens.com/mall/en/en/Catalog/product?mlfb=5SG7631-0KK10>

Service&Support (Manuals, Certificates, Characteristics, FAQs,...)

<https://support.industry.siemens.com/cs/ww/pl/ps/5SG7631-0KK10>

Image database (product images, 2D dimension drawings, 3D models, device circuit diagrams, ...)

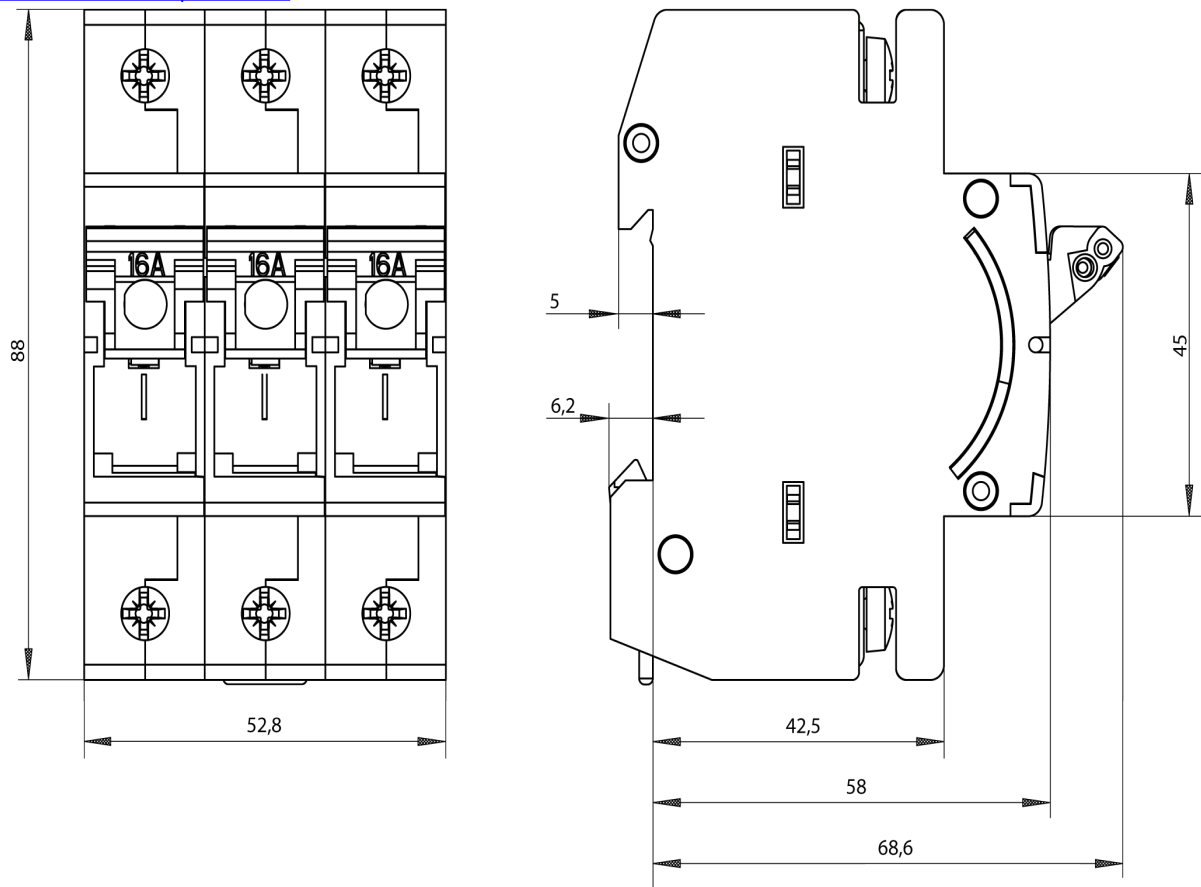
http://www.automation.siemens.com/bilddb/cax_en.aspx?mlfb=5SG7631-0KK10

CAX-Online-Generator

<http://www.siemens.com/cax>

Tender specifications

<http://www.siemens.com/specifications>



Ostatnia zmiana:

3.07.2024

