



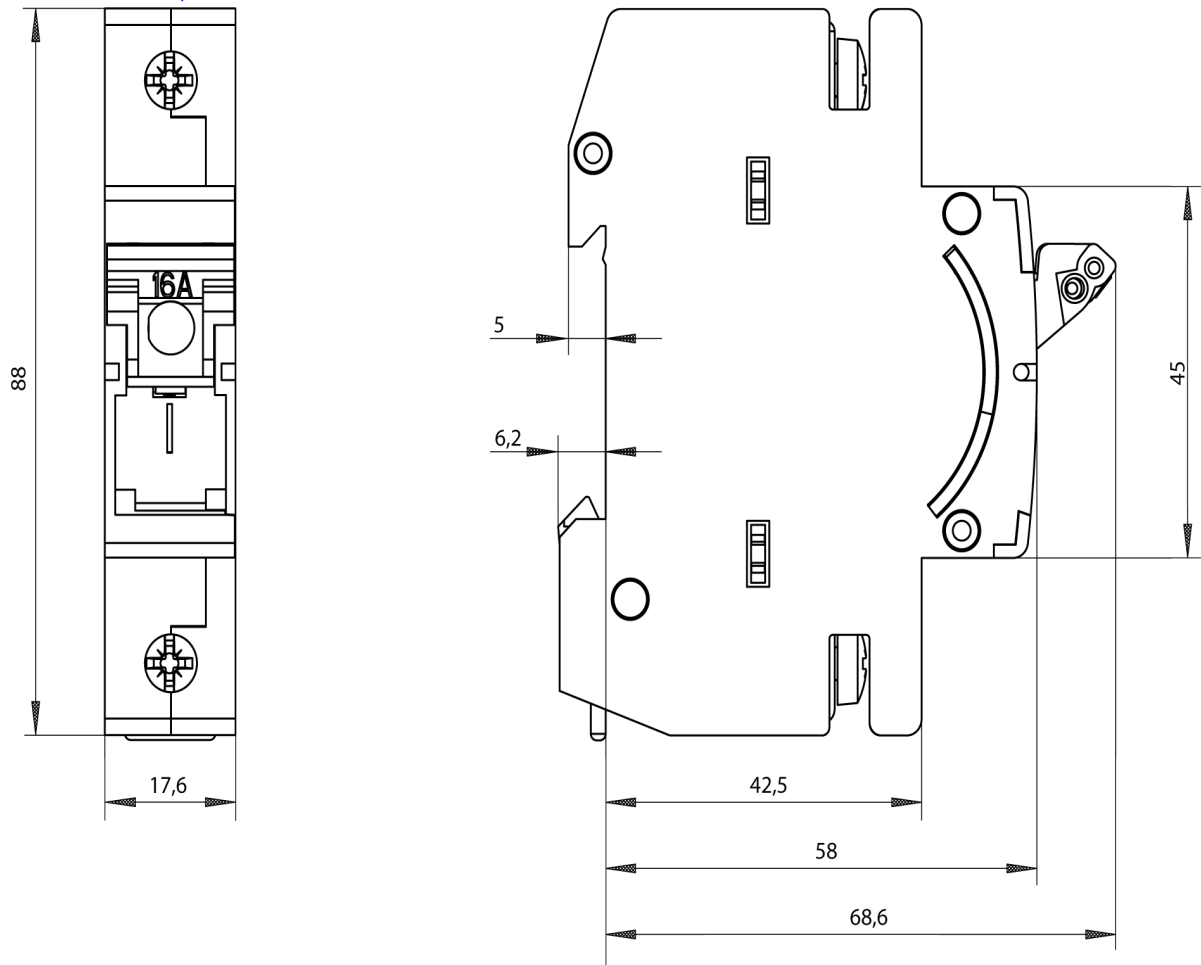




MINIZED, rozłącznik izolacyjny bezpiecznikowy, D01, 1-bieg., In: 16 A, Un AC: 230 V

Wersja	
Nazwa markowa produktu	MINIZED
oznaczenie produktu	Rozłącznik izolacyjny bezpiecznikowy
Ogólne dane techniczne	
liczba biegunów	1
rozmiar bezpiecznika zgodnie z DIN EN 60269-1	D01
kategoria przepięciowa	4
Napięcie	
wytrzymałość na napięcie udarowe wartość znamionowa	6 kV
Napięcie zasilania	
napięcie robocze przy AC wartość znamionowa	230 V
Klasa ochrony	
Stopień ochrony IP	IP20, z podłączonymi przewodami
Rozpraszanie	
Strata mocy [W] w przypadku wartości znamionowej prądu w przypadku AC w stanie rozgrzanym na biegun	0,1 W
Szczegóły produktu	
właściwość produktu możliwość plombowania	Tak
Połączenia	
<ul style="list-style-type: none"> moment dokręcenia przy zacisku śrubowym minimalny moment dokręcenia w przypadku przyłącza śrubowego maksymalny 	<p>2,5 N·m</p> <p>3 N·m</p>
Konstrukcja mechaniczna	
wysokość	70 mm
szerokość	18 mm
głębokość	88 mm
pozycja montażowa	dowolnie, najlepiej pionowo
masa netto	76 g
Zezwolenia Certyfikaty	
General Product Approval	other
 	<p>Confirmation</p>   <p>Confirmation</p>
other	Environment

Więcej informacji**Informacje dotyczące opakowania**[Informacje dotyczące opakowania](#)**Information- and Downloadcenter (Catalogs, Brochures,...)**<http://www.siemens.com/lowvoltage/catalogs>**Industry Mall (Online ordering system)**<https://mall.industry.siemens.com/mall/en/en/Catalog/product?mlfb=5SG7611-0KK16>**Service&Support (Manuals, Certificates, Characteristics, FAQs,...)**<https://support.industry.siemens.com/cs/ww/pl/ps/5SG7611-0KK16>**Image database (product images, 2D dimension drawings, 3D models, device circuit diagrams, ...)**http://www.automation.siemens.com/bilddb/cax_en.aspx?mlfb=5SG7611-0KK16**CAX-Online-Generator**<http://www.siemens.com/cax>**Tender specifications**<http://www.siemens.com/specifications>

Ostatnia zmiana:

3.07.2024

