



transformator zabezpieczający, 63 VA pierwotne AC 230 V, 50 Hz, wtórne 2x12 V/24 V AC z bezpiecznikiem PTC, 5 DU ++

Wersja	
Nazwa markowa produktu	SETRON
oznaczenie produktu	Transformator zabezpieczający
wykonanie transformatora	Transformator bezpieczeństwa
Ogólne dane techniczne	
oddawana moc czynna maksymalny	63 W
Napięcie	
napięcie wejściowe	230 V
napięcie wyjściowe	
• _1 wartość znamionowa	12 V
• _2 wartość znamionowa	24 V
Rozpraszanie	
Strata mocy [W] w przypadku wartości znamionowej prądu w przypadku AC w stanie rozgrzanym na biegun	14 W
Stosowność	
możliwość integracji instalacja natynkowa	Nie
możliwość integracji instalacja podtynkowa	Nie
Szczegóły produktu	
element składowy produktu łącznik	Nie
Funkcja produkt	
funkcja produktu ochrona termiczna	Tak
Wejścia Wyjścia	
właściwość wyjścia odporne na zwarcie	Tak
Konstrukcja mechaniczna	
wysokość	64 mm
szerokość	90 mm
długość	90 mm
liczba jednostek podziału szerokości	5
rodzaj montażu montaż szeregowy	Tak
Zezwolenia Certyfikaty	
General Product Approval	other



EG-Konf.

[Confirmation](#)



[Miscellaneous](#)

[Confirmation](#)

Environment

Więcej informacji

Informacje dotyczące opakowania

[Informacje dotyczące opakowania](#)

Information- and Downloadcenter (Catalogs, Brochures,...)

<http://www.siemens.com/lowvoltage/catalogs>

Industry Mall (Online ordering system)

<https://mall.industry.siemens.com/mall/en/en/Catalog/product?mlfb=4AC3763-0>

Service&Support (Manuals, Certificates, Characteristics, FAQs,...)

<http://support.industry.siemens.com/cs/ww/pl/ps/4AC3763-0>

Image database (product images, 2D dimension drawings, 3D models, device circuit diagrams, ...)

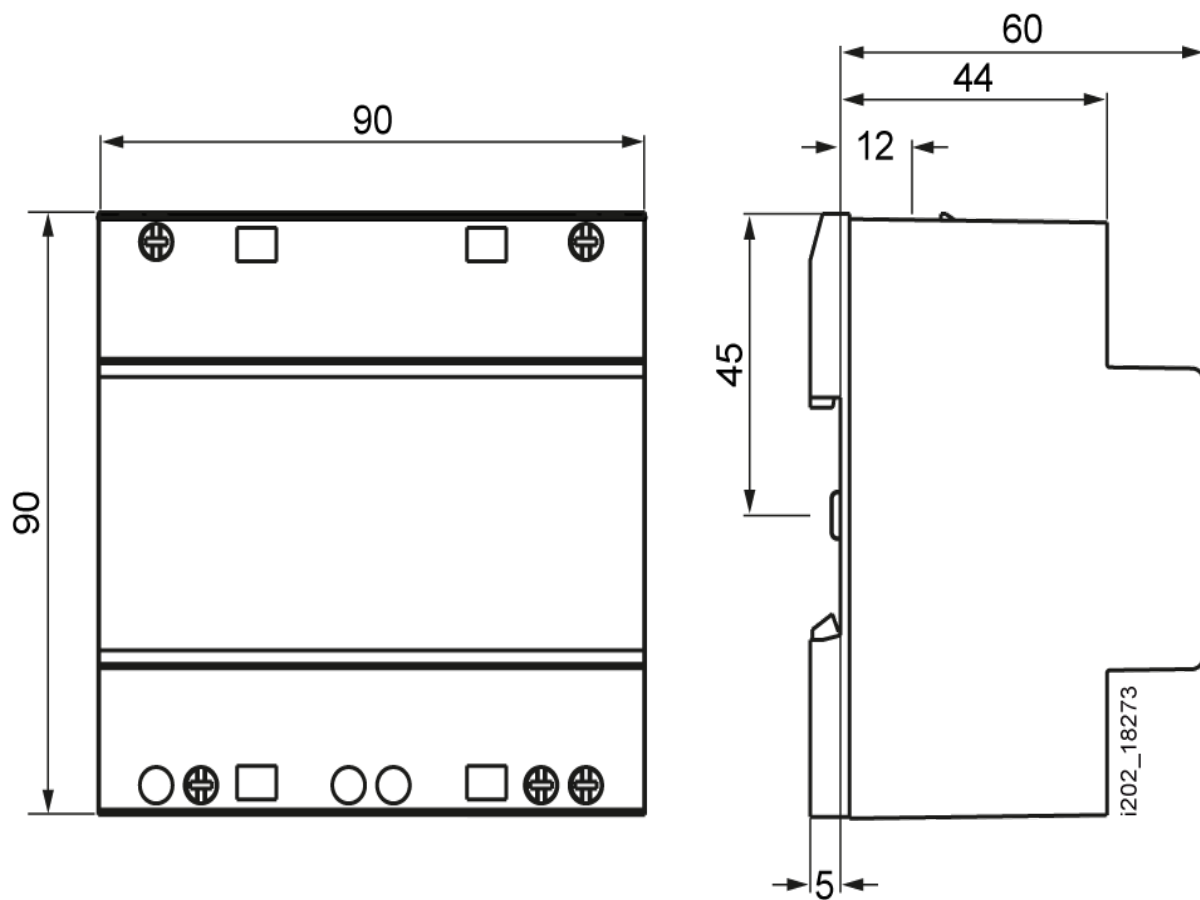
http://www.automation.siemens.com/bilddb/cax_en.aspx?mlfb=4AC3763-0

CAX-Online-Generator

<http://www.siemens.com/cax>

Tender specifications

<http://www.siemens.com/specifications>



Ostatnia zmiana:

24.09.2021

