



stycznik mocy, AC-3, 9 A, 4 kW / 400 V, 4-bieg., AC 110 V, 50 Hz / 120 V, 60 Hz,
zestyki główne: 2 NO + 2 NC, przyłącze śrubowe, wielkość: S00

Nazwa markowa produktu	SIRIUS
oznaczenie produktu	Stycznik
oznaczenie typu produktu	3RT25
Ogólne dane techniczne	
Wielkość stycznika	S00
rozszerzenie produktu	
<ul style="list-style-type: none"> • moduł funkcyjny do komunikacji • przełącznik pomocniczy 	Nie Tak
Strata mocy [W] w przypadku wartości znamionowej prądu	
<ul style="list-style-type: none"> • w przypadku AC w stanie rozgrzanym na biegun • bez składowej prądu obciążenia typowa 	0,3 W 1,2 W
rodzaj obliczania strat mocy zależny od bieguna	kwadratowy
Napięcie izolacji	
<ul style="list-style-type: none"> • obwodu głównego przy stopniu zanieczyszczenia 3 wartość znamionowa • obwodu pomocniczego przy stopniu zanieczyszczenia 3 wartość znamionowa 	690 V 690 V
Wytrzymałość na napięcie udarowe	
<ul style="list-style-type: none"> • obwodu głównego wartość znamionowa • obwodu pomocniczego wartość znamionowa 	6 kV 6 kV
Maksymalne dopuszczalne napięcie dla bezpiecznej izolacji pomiędzy cewką a stykami głównymi zg. z EN 60947-1	400 V
odporność na wstrząsy przy impulsie prostokątnym	
<ul style="list-style-type: none"> • przy AC 	6,7g / 5 ms, 4,2g / 10 ms
odporność na wstrząsy przy impulsie sinusoidalnym	
<ul style="list-style-type: none"> • przy AC 	10,5g / 5 ms, 6,6g / 10 ms
<ul style="list-style-type: none"> • żywotność mechaniczna (liczba cykli łączeniowych) stycznika typowy • żywotność mechaniczna (liczba cykli łączeniowych) stycznika z elektronicznym blokiem styków pomocniczych typowy • trwałość mechaniczna (liczba cykli łączeniowych) stycznika z nałożonym blokiem łączników pomocniczych typowa 	30 000 000 5 000 000 10 000 000
oznaczenie środków roboczych zgodnie z IEC 81346-2:2009	Q
Dyrektywa RoHS (data)	10/01/2009
Waga	0,24 kg
Warunki środowiska	
wysokość montażu przy wysokości nad poziomem morza maksymalny	2 000 m
temperatura otoczenia	
<ul style="list-style-type: none"> • podczas pracy 	-25 ... +60 °C

• podczas magazynowania	-55 ... +80 °C
względna wilgotność powietrza minimalna	10 %
względna wilgotność powietrza przy 55 °C według IEC 60068-2-30 maksymalna	95 %
Environmental footprint	
deklaracja środowiskowa produktu (EPD)	Tak
współczynnik ocieplenia globalnego [eq CO ₂] ogółem	39,6 kg
współczynnik ocieplenia globalnego [eq CO ₂] podczas produkcji	1,18 kg
współczynnik ocieplenia globalnego [eq CO ₂] podczas eksploatacji	38,5 kg
współczynnik ocieplenia globalnego [eq CO ₂] po End of Life	-0,155 kg
Obwód główny	
liczba biegunów dla głównego obwodu prądowego	4
liczba zestyków zwiernych dla styków głównych	2
liczba zestyków rozwiernych dla styków głównych	2
prąd roboczy	
• przy AC-1 do 690 V	
— przy temperaturze otoczenia 40 °C wartość znamionowa	18 A
— przy temperaturze otoczenia 60 °C wartość znamionowa	16 A
• przy AC-2 przy AC-3 przy 400 V	
— na styk zwierny wartość znamionowa	9 A
— na styk rozwierny wartość znamionowa	9 A
Przekrój minimalny w obwodzie głównym w przypadku maksymalnej wartości znamionowej AC-1	2,5 mm ²
prąd roboczy	
• przy 1 ścieżce prądowej przy DC-1	
— przy 24 V wartość znamionowa	16 A
— przy 110 V wartość znamionowa	2,1 A
— przy 220 V wartość znamionowa	0,8 A
— przy 440 V wartość znamionowa	0,6 A
• przy 2 torach prądowych szeregowo przy DC-1	
— przy 24 V wartość znamionowa	16 A
— przy 110 V wartość znamionowa	12 A
— przy 220 V wartość znamionowa	1,6 A
— przy 440 V wartość znamionowa	0,8 A
• przy 1 ścieżce prądowej przy DC-3 przy DC-5	
— przy 24 V na styk rozwierny wartość znamionowa	16 A
— przy 24 V na styk zwierny wartość znamionowa	16 A
— przy 110 V na styk rozwierny wartość znamionowa	0,075 A
— przy 110 V na styk zwierny wartość znamionowa	0,15 A
— przy 220 V na styk rozwierny wartość znamionowa	0,375 A
— przy 220 V na styk zwierny wartość znamionowa	0,75 A
• przy 2 torach prądowych szeregowo przy DC-3 przy DC-5	
— przy 24 V na styk rozwierny wartość znamionowa	16 A
— przy 24 V na styk zwierny wartość znamionowa	16 A
— przy 110 V na styk rozwierny wartość znamionowa	0,175 A
— przy 110 V na styk zwierny wartość znamionowa	0,35 A
moc robocza przy AC-2 przy AC-3	
• przy 230 V na styk rozwierny wartość znamionowa	2,2 kW
• przy 230 V na styk zwierny wartość znamionowa	2,2 kW
• przy 400 V na styk rozwierny wartość znamionowa	4 kW
• przy 400 V na styk zwierny wartość znamionowa	4 kW
Prąd krótkotrwały wytrzymywany przy nierozgrzanym urządzeniu do 40 °C	
• trwający maks. 1 s odłączający od zasilania maksymalny	110 A; Dostosować pole przekroju poprzecznego do wartości znamionowej AC-1
• trwający maks. 5 s odłączający od zasilania maksymalny	110 A; Dostosować pole przekroju poprzecznego do wartości znamionowej AC-1
• trwający maks. 10 s odłączający od zasilania maksymalny	86 A; Dostosować pole przekroju poprzecznego do wartości znamionowej AC-1
• trwający maks. 30 s odłączający od zasilania	66 A; Dostosować pole przekroju poprzecznego do wartości znamionowej AC-1

maksymalny	
<ul style="list-style-type: none"> • trwający maks. 60 s odłączający od zasilania maksymalny 	54 A; Dostosować pole przekroju poprzecznego do wartości znamionowej AC-1
Strata mocy [W] w przypadku AC-3 przy 400 V w przypadku wartości znamionowej prądu roboczego na przewód	0,3 W
strata mocy [W] przy AC-3e przy 400 V przy wartości znamionowej prądu roboczego na przewód	0,3 W
Częstotliwość załączania w trybie jałowym	
<ul style="list-style-type: none"> • przy AC 	10 000 1/h
<ul style="list-style-type: none"> • przy DC 	10 000 1/h
<ul style="list-style-type: none"> • częstotliwość przełączania przy AC-1 maksymalny 	1 000 1/h
Obwód sterowniczy/ Sterowanie	
rodzaj napięcia zasilającego napięcia sterującego	AC
zasilające napięcie sterujące przy AC	
<ul style="list-style-type: none"> • przy 50 Hz wartość znamionowa 	110 V
<ul style="list-style-type: none"> • przy 60 Hz wartość znamionowa 	120 V
współczynnik zakresu roboczego, zasilające napięcie sterujące, wartość znamionowa cewki elektromagnesu przy AC	
<ul style="list-style-type: none"> • przy 50 Hz 	0,8 ... 1,1
<ul style="list-style-type: none"> • przy 60 Hz 	0,8 ... 1,1
Pobór mocy cewki elektromagnesu przy AC	31,7 VA
<ul style="list-style-type: none"> • przy 60 Hz 	31,7 VA
Współczynnik indukcyjny mocy z mocą zamykania cewki	0,81
<ul style="list-style-type: none"> • przy 60 Hz 	0,81
Pozorna moc trzymania cewki elektromagnesu przy AC	4,8 VA
<ul style="list-style-type: none"> • przy 60 Hz 	4,8 VA
Współczynnik indukcyjny mocy z mocą trzymania cewki	0,25
<ul style="list-style-type: none"> • przy 60 Hz 	0,25
Zwłoka zamknięcia	
<ul style="list-style-type: none"> • przy AC 	9 ... 35 ms
zwłoka otwarcia	
<ul style="list-style-type: none"> • przy AC 	4 ... 15 ms
Czas trwania łuku	10 ... 15 ms
Prąd resztkowy elektroniki do sterowania sygnałem <0>	
<ul style="list-style-type: none"> • przy AC przy 230 V maksymalny dopuszczalny 	0,003 A
Obwód pomocniczy	
liczba zestyków rozwiernych dla styków pomocniczych bezzwłoczny	0
liczba zestyków zwiernych dla styków pomocniczych bezzwłoczny	0
prąd roboczy przy AC-12 maksymalny	10 A
prąd roboczy przy AC-15	
<ul style="list-style-type: none"> • przy 230 V wartość znamionowa 	10 A
<ul style="list-style-type: none"> • przy 400 V wartość znamionowa 	3 A
prąd roboczy przy DC-12	
<ul style="list-style-type: none"> • przy 48 V wartość znamionowa 	6 A
<ul style="list-style-type: none"> • przy 60 V wartość znamionowa 	6 A
<ul style="list-style-type: none"> • przy 110 V wartość znamionowa 	3 A
<ul style="list-style-type: none"> • przy 125 V wartość znamionowa 	2 A
<ul style="list-style-type: none"> • przy 220 V wartość znamionowa 	1 A
<ul style="list-style-type: none"> • przy 600 V wartość znamionowa 	0,15 A
prąd roboczy przy DC-13	
<ul style="list-style-type: none"> • przy 24 V wartość znamionowa 	10 A
<ul style="list-style-type: none"> • przy 48 V wartość znamionowa 	2 A
<ul style="list-style-type: none"> • przy 60 V wartość znamionowa 	2 A
<ul style="list-style-type: none"> • przy 110 V wartość znamionowa 	1 A
<ul style="list-style-type: none"> • przy 220 V wartość znamionowa 	0,3 A
<ul style="list-style-type: none"> • przy 600 V wartość znamionowa 	0,1 A
niezawodność styku styków pomocniczych	1 awaria styku na 100 milionów (17 V, 1 mA)
Dane znamionowe UL/CSA	
Oddawana moc mechaniczna [hp]	

funkcja produktu	
<ul style="list-style-type: none"> • styk lustrzany zg. z IEC 60947-4-1 • wymuszone otwarcie zg. z IEC 60947-5-1 	Tak; Z 3RH29 Nie
Bezpieczeństwo elektryczne	
stopień ochrony IP strona czołowa zgodnie z IEC 60529	IP20
ochrona przed dotykiem od strony czołowej zgodnie z IEC 60529	zabezpieczony przed wetknięciem palców w przypadku prostopadłego dotknięcia z przodu

Zezwolenia Certyfikaty

General Product Approval



[Confirmation](#)



EMV Test Certificates Marine / Shipping



[Type Test Certificates/Test Report](#)

[Special Test Certificate](#)



Marine / Shipping other



[Miscellaneous](#)

[Confirmation](#)

Railway Environment

[Special Test Certificate](#)



[Environmental Confirmations](#)

Więcej informacji

Informacje dotyczące opakowania

[Informacje dotyczące opakowania](#)

Information- and Downloadcenter

<https://www.siemens.com/ic10>

Industry Mall (System zamawiania online)

<https://mall.industry.siemens.com/mall/pl/pl/Catalog/product?mlfb=3RT2516-1AK60>

CAX-Online-Generator

<http://support.automation.siemens.com/WW/CAXorder/default.aspx?lang=en&mlfb=3RT2516-1AK60>

Service&Support

<https://support.industry.siemens.com/cs/ww/en/ps/3RT2516-1AK60>

Image database (product images, 2D dimension drawings, 3D models, device circuit diagrams, EPLAN macros, ...)

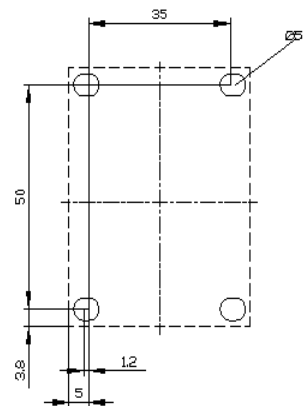
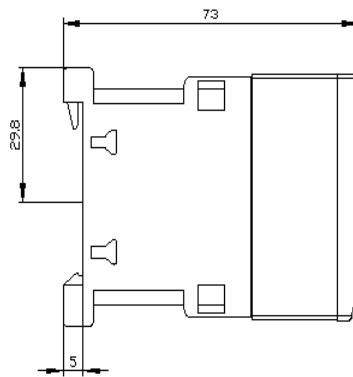
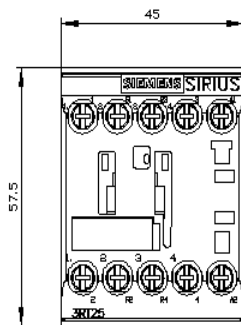
http://www.automation.siemens.com/bilddb/cax_de.aspx?mlfb=3RT2516-1AK60&lang=en

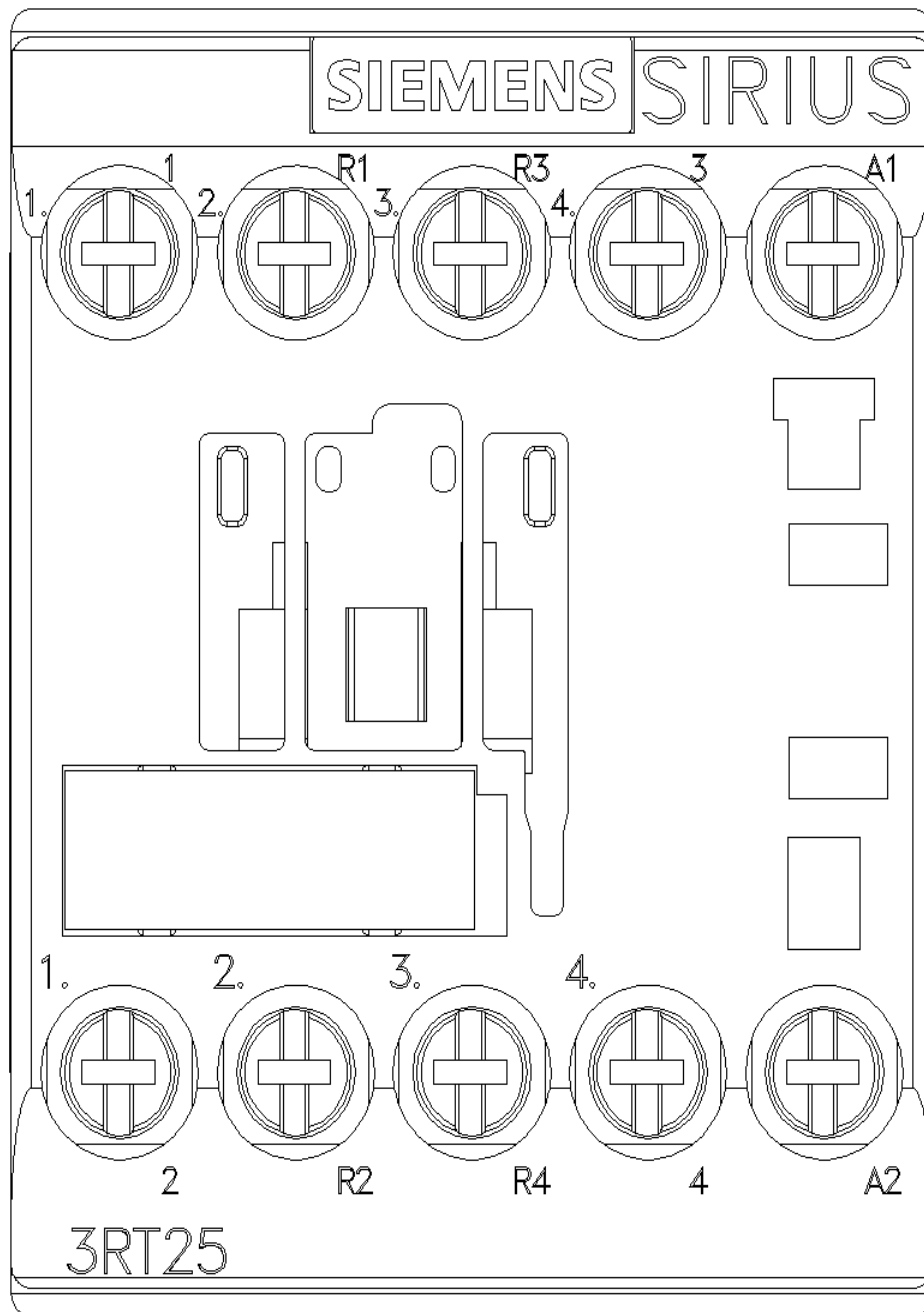
Charakterystyka: Zachowanie wyzwalania, I_{th}, prąd przewodzenia

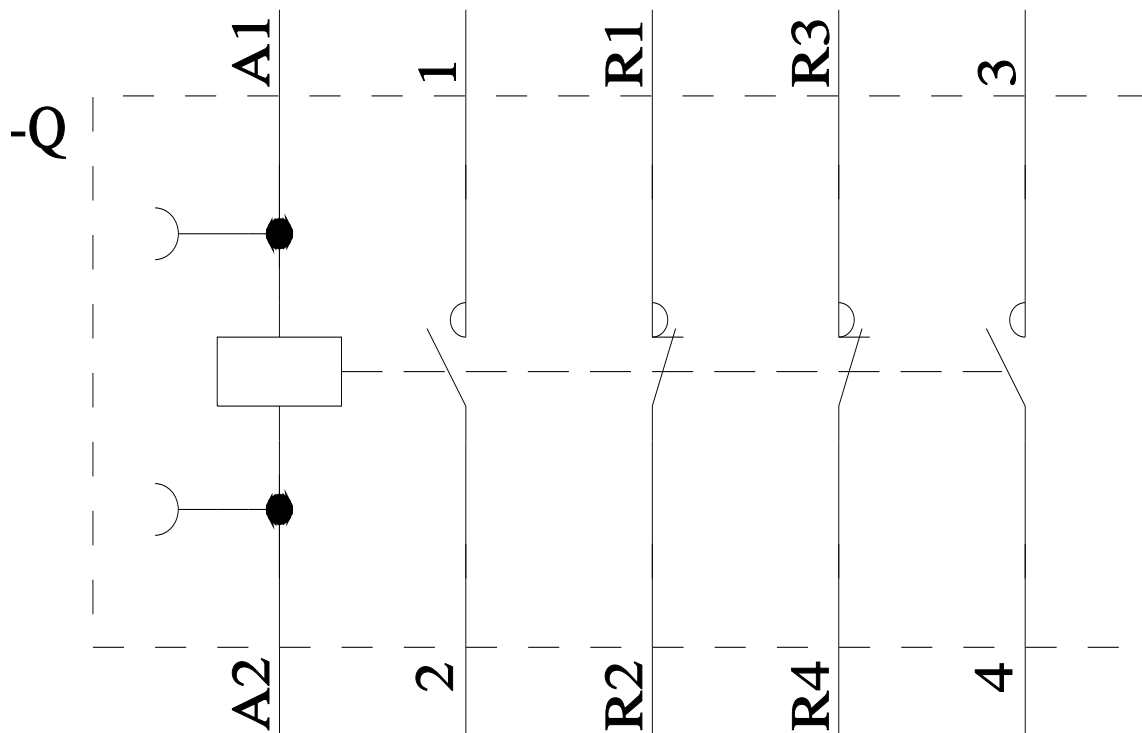
<https://support.industry.siemens.com/cs/ww/en/ps/3RT2516-1AK60/char>

Charakterystyka (na przykład Życie elektryczne, Częstotliwość przełączania

<http://www.automation.siemens.com/bilddb/index.aspx?view=Search&mlfb=3RT2516-1AK60&objecttype=14&gridview=view1>







Ostatnia zmiana:

19.03.2024 