



napęd obrotowy Pokrętko włączające czarny, do czterootworowego mocowanie frontowe, wyposażenie do wyłącznika głównego i wyłącznik awaryjny 3LD2 do 63A - 125A i do wyłącznika głównego i awaryjnego 3LD5 UL do 30A - 60A

Wersja		
Nazwa markowa produktu	SETRON	
oznaczenie produktu	Napęd obrotowy	
wykonanie produktu	akcesoria do wyłącznika głównego i awaryjnego 3LD2	
Stopień ochrony NEMA	1, 3R, 4X, 12	
możliwość zastosowania rozłącznik izolacyjny	Tak	
możliwość zastosowania wyłącznik	Nie	
możliwość zastosowania wyłącznik awaryjny	Nie	
kolor	Czarny	
<ul style="list-style-type: none"> • napędu 	czarny	
<ul style="list-style-type: none"> • część składowa produktu z osią 	Nie	
<ul style="list-style-type: none"> • część składowa produktu blok funkcyjny, blokada ponownego rozruchu 	Nie	
<ul style="list-style-type: none"> • element składowy produktu zamknięcie na kłódkę 	Nie	
<ul style="list-style-type: none"> • część składowa produktu zamek na klucz 	Nie	
akcesoria		
grubość pałąka kłódek	4 ... 8 mm	
Zezwolenia Certyfikaty		
General Product Approval	other	Environment

[Confirmation](#)



[Confirmation](#)

[Miscellaneous](#)

[Environmental Con-
firmations](#)

[Environmental Con-
firmations](#)

Więcej informacji

Informacje dotyczące opakowania

[Informacje dotyczące opakowania](#)

Information- and Downloadcenter (Catalogs, Brochures,...)

<http://www.siemens.com/lowvoltage/catalogs>

Industry Mall (Online ordering system)

<https://mall.industry.siemens.com/mall/en/en/Catalog/product?mlfb=3LD9284-1B>

Service&Support (Manuals, Certificates, Characteristics, FAQs,...)

<https://support.industry.siemens.com/cs/ww/pl/ps/3LD9284-1B>

Image database (product images, 2D dimension drawings, 3D models, device circuit diagrams, ...)

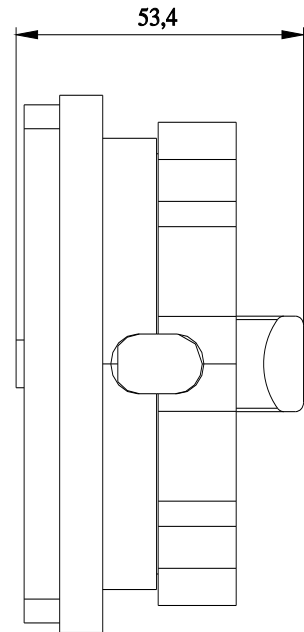
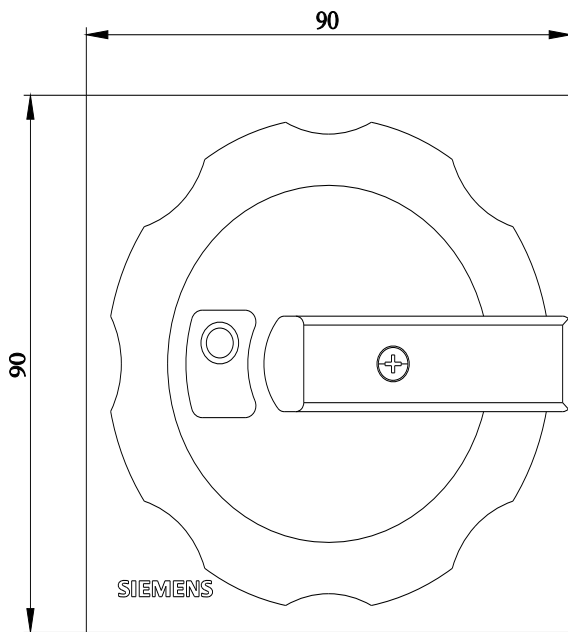
http://www.automation.siemens.com/bilddb/cax_en.aspx?mlfb=3LD9284-1B

CAX-Online-Generator

<http://www.siemens.com/cax>

Tender specifications

<http://www.siemens.com/specifications>



Ostatnia zmiana:

10.08.2024 

