

Uchwyt tabliczki, 22 mm, płaski, Ramka na dole zaokrąglona, czarny, na tabliczkę z opisem 12,5 mm x 27 mm, do zatrzasknięcia

Nazwa markowa produktu	SIRIUS ACT
oznaczenie produktu	uchwyt tabliczki
wykonanie produktu	do tabliczki z opisem o rozmiarze 12,5 x 27 mm
oznaczenie typu produktu	3SU1
Ogólne dane techniczne	
Stopień ochrony IP	IP66, IP67, IP69(IP69K)
Stopień ochrony NEMA	1, 2, 3, 3R, 4, 4X, 12
odporność na wstrząsy do aplikacji kolejowych zg. z DIN EN 61373	Kategoria 1, Klasa B
wytrzymałość zmęczeniowa do aplikacji kolejowych zg. z DIN EN 61373	Kategoria 1, klasa B
Dyrektywa RoHS (data)	10/01/2014
Waga	2 g
Warunki środowiska	
temperatura otoczenia	
<ul style="list-style-type: none"> • podczas pracy • podczas magazynowania i transportu 	70 ... -25 °C 80 ... -40 °C
Environmental footprint	
deklaracja środowiskowa produktu (EPD)	Tak
współczynnik ocieplenia globalnego [eq CO ₂] ogółem	0,787 kg
współczynnik ocieplenia globalnego [eq CO ₂] podczas produkcji	0,566 kg
współczynnik ocieplenia globalnego [eq CO ₂] podczas eksploatacji	0,235 kg
współczynnik ocieplenia globalnego [eq CO ₂] po End of Life	-0,015 kg
Instalacja/ Mocowanie/ Wymiary	
wysokość	44,8 mm
szerokość	29,8 mm
Akcesoria	
materiał akcesorium	Tworzywo
Kształt uchwytu etykiety	zaokrąglony na dole
kolor uchwytu etykiety	Czarny
sposób montażu tabliczki	Zatrzaskiwany
Zezwolenia Certyfikaty	
General Product Approval	Test Certificates



[Confirmation](#)



[Type Test Certificates/Test Report](#)

[Confirmation](#)Siemens
EcoTech[Environmental Con-
firmations](#)

Więcej informacji

Informacje dotyczące opakowania

[Informacje dotyczące opakowania](#)

Information- and Downloadcenter

<https://www.siemens.com/ic10>

Industry Mall (System zamawiania online)

<https://mall.industry.siemens.com/mall/pl/pl/Catalog/product?mlfb=3SU1900-0AR10-0AA0>

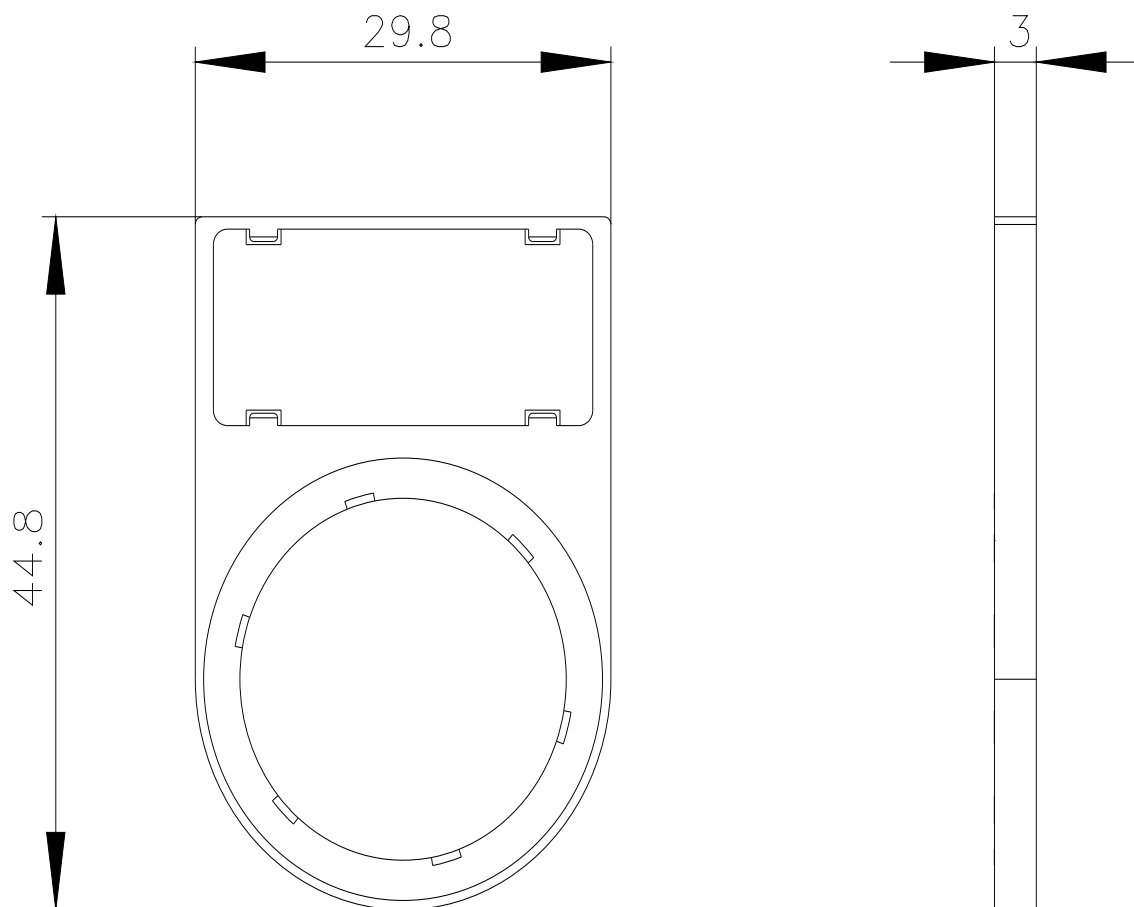
CAx-Online-Generator

<http://support.automation.siemens.com/WW/CAXorder/default.aspx?lang=en&mlfb=3SU1900-0AR10-0AA0>

Service&Support

<https://support.industry.siemens.com/cs/ww/en/ps/3SU1900-0AR10-0AA0>

Image database (product images, 2D dimension drawings, 3D models, device circuit diagrams, EPLAN macros, ...)

http://www.automation.siemens.com/bilddb/cax_de.aspx?mlfb=3SU1900-0AR10-0AA0&lang=en

Ostatnia zmiana:

29.02.2024