

Tabliczka z opisem dla grzybkowego przycisku zatrzymania awaryjnego w obudowie, żółty, z napisem: NOT-AUS, samoprzylepny



Nazwa markowa produktu	SIRIUS ACT
oznaczenie produktu	Tabliczka z opisem
wykonanie produktu	do obudowy z wyłącznikiem awaryjnym
oznaczenie typu produktu	3SU1
Ogólne dane techniczne	
Stopień ochrony IP	IP66, IP67, IP69(IP69K)
odporność na wstrząsy do aplikacji kolejowych zg. z DIN EN 61373	Kategoria 1, Klasa B
wytrzymałość zmęczeniowa do aplikacji kolejowych zg. z DIN EN 61373	Kategoria 1, klasa B
Dyrektywa RoHS (data)	10/01/2014
Waga	2 g
Warunki środowiska	
temperatura otoczenia	
<ul style="list-style-type: none"> • podczas pracy • podczas magazynowania i transportu 	70 ... -25 °C 80 ... -40 °C
Environmental footprint	
deklaracja środowiskowa produktu (EPD)	Tak
współczynnik ocieplenia globalnego [eq CO ₂] ogółem	0,787 kg
współczynnik ocieplenia globalnego [eq CO ₂] podczas produkcji	0,566 kg
współczynnik ocieplenia globalnego [eq CO ₂] podczas eksploatacji	0,235 kg
współczynnik ocieplenia globalnego [eq CO ₂] po End of Life	-0,015 kg
Instalacja/ Mocowanie/ Wymiary	
wysokość	38 mm
szerokość	112 mm
Akcesoria	
materiał akcesorium	Tworzywo
sposób montażu tabliczki	Naklejane
oznaczenie tabliczki identyfikacyjnej dla przyrządu sterującego	NOT-AUS
kształt tabliczki identyfikacyjnej dla przyrządu sterującego	Prostokątny
kolor tabliczki identyfikacyjnej	żółty (tabliczka); czarny (czcionka)
Zezwolenia Certyfikaty	
General Product Approval	Test Certificates



[Confirmation](#)



[Type Test Certificates/Test Report](#)

[Special Test Certificate](#)[Confirmation](#)Siemens
EcoTech[Environmental Confirmations](#)**Więcej informacji**

Informacje dotyczące opakowania

[Informacje dotyczące opakowania](#)

Information- and Downloadcenter

<https://www.siemens.com/ic10>

Industry Mall (System zamawiania online)

<https://mall.industry.siemens.com/mall/pl/pl/Catalog/product?mlfb=3SU1900-0BE31-0AS0>

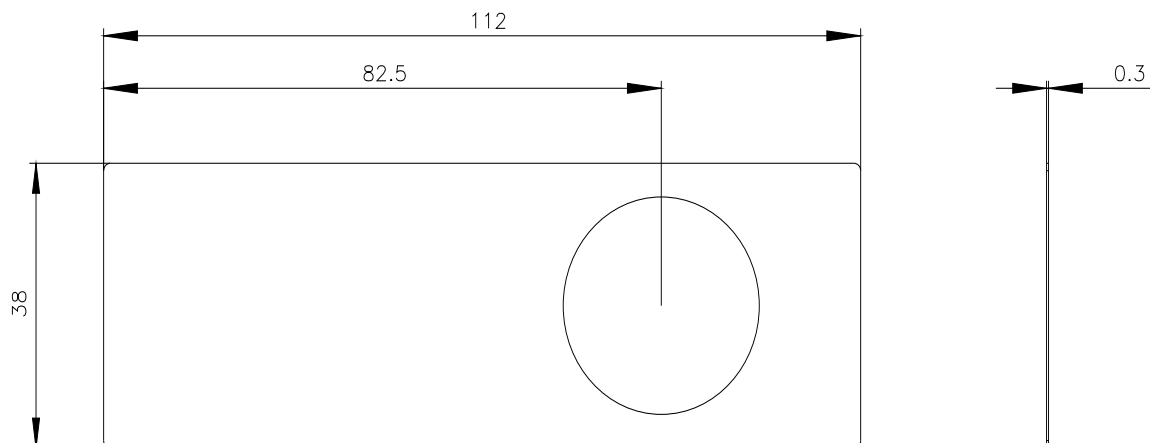
CAx-Online-Generator

<http://support.automation.siemens.com/WW/CAXorder/default.aspx?lang=en&mlfb=3SU1900-0BE31-0AS0>

Service&Support

<https://support.industry.siemens.com/cs/ww/en/ps/3SU1900-0BE31-0AS0>

Image database (product images, 2D dimension drawings, 3D models, device circuit diagrams, EPLAN macros, ...)

http://www.automation.siemens.com/bilddb/cax_de.aspx?mlfb=3SU1900-0BE31-0AS0&lang=en

Ostatnia zmiana:

29.02.2024