



Obudowa dla przyrządy sterujące 22 mm, okrągły, Materiał obudowy: metal, górna część obudowy szara, 1 punkt sterujący z metalu, punkt sterujący na środku, A = przycisk ręczny duży, czarny, impulsowy, 1NO, przyłącze śrubowe, Mocowanie do podłoża

Nazwa markowa produktu	SIRIUS ACT
oznaczenie produktu	Obudowa
oznaczenie typu produktu	3SU1
Wyposażenie urządzeń sterujących i sygnalizacyjnych	A = przycisk ręczny duży, impulsowy
numer artykułu producenta	
<ul style="list-style-type: none"> dostarczonego bloku styków dostarczonego bloku styków w punkcie sterowniczym A 2 	A2 = 3SU1400-2AA10-1BA0 3SU1400-2AA10-1BA0
Obudowa	
Wykonanie obudowy	Punkt sterowniczy pośrodku
Kształt przedniej części obudowy	Kwadratowe
materiał obudowy	Metal
Liczba punktów sterowniczych	1
element składowy produktu	
<ul style="list-style-type: none"> urządzenie ZATRZYMANIE AWARYJNE kołnierzy ochronny 	Nie Nie
kolor górnej części obudowy	Szary
stan przy dostawie	
<ul style="list-style-type: none"> jako zestaw wstępne okablowanie na listwie zaciskowej 	Nie Nie
rodzaj montażu obudowy	Pionowo
Element uruchamiający	
konstrukcja mechanizmu napędowego	Przycisk ręczny duży,
możliwość zastosowania wyłącznik awaryjny	Nie
wyposażenie produktu odcięcie obwodu	Nie
rozszerzenie produktu opcjonalny element świecący	Nie
kolor napędu	czarny
materiał napędu	Tworzywo
Kształt napędu	Okrągły
Liczba bloków styków	1
Rodzaj urządzenia otwierającego	A = bez
Pierścień frontowy	
element składowy produktu pierścień metalowy	Nie
Wykonanie pierścienia	standard
materiał pierścienia	Metal błyszczący
kolor pierścienia	Srebrny
Uchwyt	
materiał uchwytu	Tworzywo
Wyświetlacz	
Liczba bloków LED	0
Ogólne dane techniczne	

funkcja produktu	
<ul style="list-style-type: none"> wymuszone otwarcie funkcja ZATRZYMANIE AWARYJNE funkcja ZATRZYMANIE AWARYJNE 	Nie Nie Nie
Stopień ochrony IP	IP66, IP67, IP69(IP69K)
Stopień ochrony NEMA	1, 2, 3, 3R, 4, 4X, 12, 13
odporność na wstrząsy	
<ul style="list-style-type: none"> zgodnie z IEC 60068-2-27 do aplikacji kolejowych zg. z DIN EN 61373 	Półfala sinusoidalna 15g / 11 ms Kategoria 1, Klasa B
wytrzymałość zmęczeniowa	
<ul style="list-style-type: none"> zgodnie z IEC 60068-2-6 do aplikacji kolejowych zg. z DIN EN 61373 	10 ... 500 Hz: 5g Kategoria 1, klasa B
oznaczenie środków roboczych zgodnie z IEC 81346-2:2009	S
prąd ciągły charakterystyki C wyłącznika silnikowego	10 A; Dla prądu zwarciovego poniżej 400 A
prąd ciągły szybkiego bezpiecznika DIAZED	10 A
Prąd ciągły wkładki bezpiecznikowej DIAZED gG	10 A
Dyrektywa RoHS (data)	10/01/2014
SVHC substance name	Lead - 7439-92-1
Waga	630 g
napięcie robocze	
<ul style="list-style-type: none"> przy AC <ul style="list-style-type: none"> przy 50 Hz wartość znamionowa przy 60 Hz wartość znamionowa przy DC wartość znamionowa 	5 ... 500 V 5 ... 500 V 5 ... 500 V
Komunikacja/ Protokół	
wykonanie złącza do komunikacji	Brak
Obwód pomocniczy	
Wykonanie styku styków pomocniczych	Stop srebra
liczba zestyków rozwiernych dla styków pomocniczych	0
liczba zestyków zwiernych dla styków pomocniczych	1
Przylącza/ Zaciski	
wykonanie przylącza elektrycznego modułów i akcesoriów	Przylącze śrubowe
wykonanie przylącza elektrycznego na obudowie	Prowadzenie przewodów góra i dół, z każdej 1 x M20
moment dokręcenia śrub w uchwycie	1 ... 1,2 N·m
Moment dociągający śrub montażowych w pokrywie obudowy	1,5 ... 1,7 N·m
moment dokręcenia przy zacisku śrubowym minimalny ... moment dokręcania w przypadku przylącza śrubowego maksymalny	0,8 ... 0,9 N·m
Warunki środowiska	
temperatura otoczenia	
<ul style="list-style-type: none"> podczas pracy podczas magazynowania 	-25 ... +70 °C -40 ... +80 °C
Kategoria środowiskowa podczas pracy zg. z IEC 60721	3M6, 3S2, 3B2, 3C3, 3K6 (w przypadku względnej wilgotności powietrza w zakresie 10 ... 95%, kondensacja podczas pracy niedozwolona w przypadku wszystkich urządzeń za tablicą przednią)
Environmental footprint	
deklaracja środowiskowa produktu (EPD)	Tak
współczynnik ocieplenia globalnego [eq CO ₂] ogółem	0,593 kg
współczynnik ocieplenia globalnego [eq CO ₂] podczas produkcji	0,625 kg
współczynnik ocieplenia globalnego [eq CO ₂] podczas eksploatacji	0,235 kg
współczynnik ocieplenia globalnego [eq CO ₂] po End of Life	-0,267 kg
Instalacja/ Mocowanie/ Wymiary	
rodzaj montażu modułów i akcesoriów	Mocowanie do podłoża
wysokość	89,4 mm
szerokość	85 mm
głębokość	119 mm
Kształt otworu instalacyjnego	Okrągły
Akcesoria	
Liczba etykiet	1
oznaczenie tabliczki identyfikacyjnej dla przyrządu	A = I

sterującego	
kolor tabliczki identyfikacyjnej	A = czarny
Liczba tabliczek wkładanych	0
Zezwolenia Certyfikaty	
General Product Approval	



[Confirmation](#)



Test Certificates	other	Environment
-------------------	-------	-------------

[Type Test Certificates/Test Report](#)

[Confirmation](#)



[Environmental Confirmations](#)

Więcej informacji

Informacje dotyczące opakowania

[Informacje dotyczące opakowania](#)

Information- and Downloadcenter

<https://www.siemens.com/ic10>

Industry Mall (System zamawiania online)

<https://mall.industry.siemens.com/mall/pl/pl/Catalog/product?mlfb=3SU1851-2GA00-2AA1>

CAX-Online-Generator

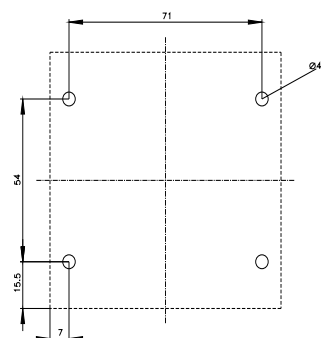
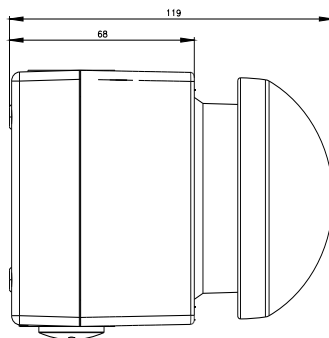
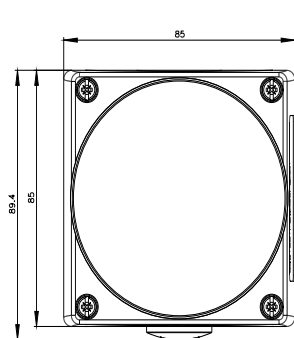
<http://support.automation.siemens.com/WW/CAXorder/default.aspx?lang=en&mlfb=3SU1851-2GA00-2AA1>

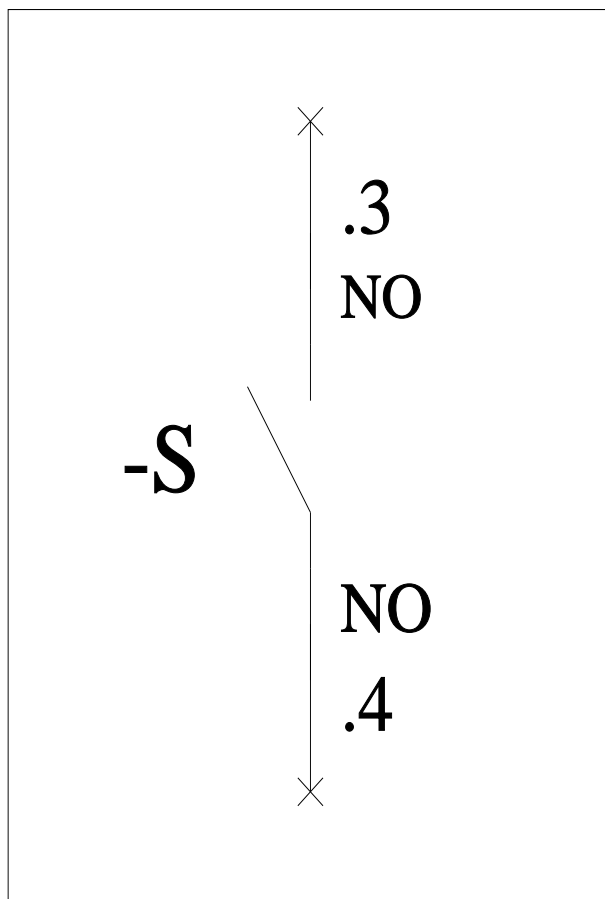
Service&Support

<https://support.industry.siemens.com/cs/ww/en/ps/3SU1851-2GA00-2AA1>

Image database (product images, 2D dimension drawings, 3D models, device circuit diagrams, EPLAN macros, ...)

http://www.automation.siemens.com/bilddb/cax_de.aspx?mlfb=3SU1851-2GA00-2AA1&lang=en





Ostatnia zmiana:

11.03.2024 