



Obudowa dla przyrządy sterujące, 22 mm, okrągły, Materiał obudowy: metal, górna część obudowy szara, 2 punkty sterujące z metalu, B=przycisk biały, Tabliczka: I, 1NO, przyłączyce śrubowe, A=przycisk czarny, Tabliczka: O, 1NC, przyłączyce śrubowe, mocowanie do podłoża, u góry i na dole po 1xM20, Dołączone tabliczki

<b>Nazwa markowa produktu</b>	SIRIUS ACT
<b>oznaczenie produktu</b>	Obudowa
<b>oznaczenie typu produktu</b>	3SU1
<b>Wyposażenie urządzeń sterujących i sygnalizacyjnych</b>	A = przycisk / B = przycisk
<b>numer artykułu producenta</b>	<ul style="list-style-type: none"> <li>dostarczonego bloku styków</li> <li>dostarczonego bloku styków w punkcie sterowniczym A 1</li> <li>dostarczonego bloku styków w punkcie sterowniczym B 2</li> <li>dostarczonego uchwyty</li> <li>dostarczonego uchwyty w punkcie sterowniczym A</li> <li>dostarczonego uchwyty w punkcie sterowniczym B</li> <li>dostarczonego elementu wykonawczego</li> <li>dostarczonego elementu wykonawczego w punkcie sterowniczym A</li> <li>dostarczonego elementu wykonawczego w punkcie sterowniczym B</li> <li>dostarczonej pustej obudowy</li> <li>dostarczonych akcesoriów</li> <li>dostarczonych akcesoriów w punkcie sterowniczym A</li> <li>dostarczonych akcesoriów w punkcie sterowniczym B</li> </ul>
	A1 = 3SU1400-2AA10-1CA0 / B2 = 3SU1400-2AA10-1BA0 <a href="#">3SU1400-2AA10-1CA0</a> <a href="#">3SU1400-2AA10-1BA0</a> A = 3SU1550-0AA10-0AA0, B = 3SU1550-0AA10-0AA0 <a href="#">3SU1550-0AA10-0AA0</a> <a href="#">3SU1550-0AA10-0AA0</a> A = 3SU1050-0AB10-0AA0 / B = 3SU1050-0AB60-0AA0 <a href="#">3SU1050-0AB10-0AA0</a> <a href="#">3SU1050-0AB60-0AA0</a> <a href="#">3SU1852-0AA00-0AB1</a> A = 3SU1900-0AF16-0QA0, B = 3SU1900-0AF16-0QB0 <a href="#">3SU1900-0AF16-0QA0</a> <a href="#">3SU1900-0AF16-0QB0</a>
<b>Obudowa</b>	
<b>Wykonanie obudowy</b>	Z miejscem na etykietę
<b>Kształt przedniej części obudowy</b>	Prostokątny
<b>materiał obudowy</b>	Metal
<b>Liczba punktów sterowniczych</b>	2
<b>element składowy produktu</b>	
<ul style="list-style-type: none"> <li>urządzenie ZATRZYMANIE AWARYJNE</li> <li>kołnierz ochronny</li> </ul>	Nie Nie
<b>kolor górnej części obudowy</b>	Szary
<b>stan przy dostawie</b>	
<ul style="list-style-type: none"> <li>jako zestaw</li> <li>wstępne okablowanie na listwie zaciskowej</li> </ul>	Nie Nie
<b>rodzaj montażu obudowy</b>	Pionowo
<b>Element uruchamiający</b>	
<b>konstrukcja mechanizmu napędowego</b>	Przycisk / przycisk
<b>możliwość zastosowania wyłącznik awaryjny</b>	Nie
<b>wyposażenie produktu odcięcie obwodu</b>	Nie
<b>rozszerzenie produktu opcjonalny element świecący</b>	Nie
<b>kolor napędu</b>	A = czarny / B = biały
<b>materiał napędu</b>	Tworzywo
<b>Kształt napędu</b>	Okrągły

Liczba bloków styków	2
Rodzaj urządzenia otwierającego	A = brak / B = brak
<b>Pierścień frontowy</b>	
element składowy produktu pierścienia metalowy	Tak
Wykonanie pierścienia	standard
materiał pierścienia	Metal błyszczący
kolor pierścienia	Srebrny
<b>Uchwyt</b>	
materiał uchwytu	Tworzywo
<b>Wyświetlacz</b>	
Liczba bloków LED	0
<b>Ogólne dane techniczne</b>	
<b>funkcja produktu</b>	
• wymuszone otwarcie	Tak
• funkcja ZATRZYMANIE AWARYJNE	Nie
• funkcja ZATRZYMANIE AWARYJNE	Nie
<b>Stopień ochrony IP</b>	IP66, IP67, IP69(IP69K)
<b>Stopień ochrony NEMA</b>	1, 2, 3, 3R, 4, 4X, 12, 13
<b>odporność na wstrząsy</b>	
• zgodnie z IEC 60068-2-27	Półfala sinusoidalna 15g / 11 ms
<b>wytrzymałość zmęczeniowa</b>	
• zgodnie z IEC 60068-2-6	10 ... 500 Hz: 5g
<b>oznaczenie środków roboczych zgodnie z IEC 81346-2:2009</b>	S
<b>prąd ciągły charakterystyki C wyłącznika silnikowego</b>	10 A; Dla prądu zwarciovego poniżej 400 A
<b>prąd ciągły szybkiego bezpiecznika DIAZED</b>	10 A
<b>Prąd ciągły wkładki bezpiecznikowej DIAZED gG</b>	10 A
<b>Dyrektywa RoHS (data)</b>	10/01/2014
<b>SVHC substance name</b>	Lead - 7439-92-1
<b>Waga</b>	730 g
<b>napięcie robocze</b>	
• przy AC	
— przy 50 Hz wartość znamionowa	5 ... 500 V
— przy 60 Hz wartość znamionowa	5 ... 500 V
• przy DC wartość znamionowa	5 ... 500 V
<b>Komunikacja/ Protokół</b>	
wykonanie złącza do komunikacji	Brak
<b>Obwód pomocniczy</b>	
<b>Wykonanie styku styków pomocniczych</b>	Stop srebra
<b>liczba zestyków rozwiernych dla styków pomocniczych</b>	1
<b>liczba zestyków zwiernych dla styków pomocniczych</b>	1
<b>Przyłącza/ Zaciski</b>	
wykonanie przyłącza elektrycznego modułów i akcesoriów	Przyłącze śrubowe
<b>wykonanie przyłącza elektrycznego na obudowie</b>	Prowadzenie przewodów góra i dół, z każdej 1 x M20
<b>moment dokręcenia śrub w uchwycie</b>	1 ... 1,2 N·m
<b>Moment dociągający śrub montażowych w pokrywie obudowy</b>	1,5 ... 1,7 N·m
moment dokręcenia przy zacisku śrubowym minimalny ... moment dokręcania w przypadku przyłącza śrubowego maksymalny	0,8 ... 0,9 N·m
<b>Warunki środowiska</b>	
<b>temperatura otoczenia</b>	
• podczas pracy	-25 ... +70 °C
• podczas magazynowania	-40 ... +80 °C
Kategoria środowiskowa podczas pracy zg. z IEC 60721	3M6, 3S2, 3B2, 3C3, 3K6 (w przypadku względnej wilgotności powietrza w zakresie 10 ... 95%, kondensacja podczas pracy niedozwolona w przypadku wszystkich urządzeń za tablicą przednią)
<b>Environmental footprint</b>	
deklaracja środowiskowa produktu (EPD)	Tak
współczynnik ocieplenia globalnego [eq CO2] ogółem	0,593 kg
współczynnik ocieplenia globalnego [eq CO2] podczas produkcji	0,625 kg
współczynnik ocieplenia globalnego [eq CO2] podczas eksploatacji	0,235 kg

współczynnik ocieplenia globalnego [eq CO2] po End of Life	-0,267 kg
<b>Instalacja/ Mocowanie/ Wymiary</b>	
rodzaj montażu modułów i akcesoriów	Mocowanie do podłoża
wysokość	118,4 mm
szerokość	85 mm
głębokość	75 mm
Kształt otworu instalacyjnego	Okrągły
<b>Akcesoria</b>	
Liczba etykiet	2
oznaczenie tabliczki identyfikacyjnej dla przyrządu sterującego	A = O / B = I
kolor tabliczki identyfikacyjnej	A = czarny / B = czarny
Liczba tabliczek wkładanych	0
<b>Zezwolenia Certyfikaty</b>	
General Product Approval	



[Confirmation](#)



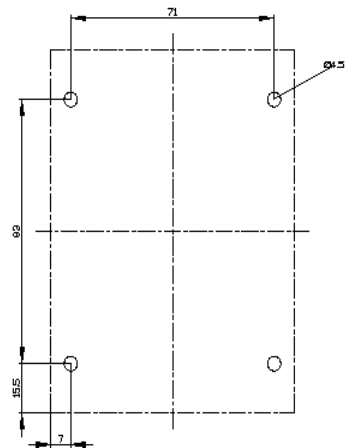
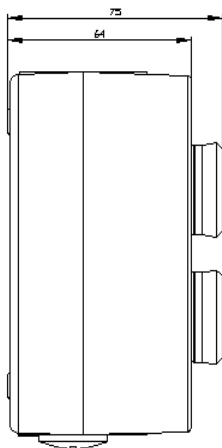
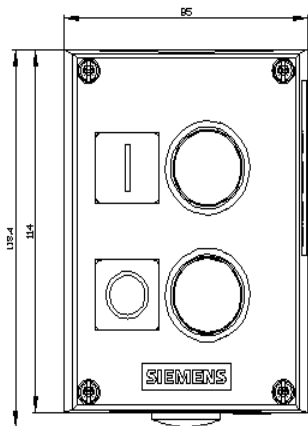
General Product Approval	Test Certificates	other	Environment
	<a href="#">Special Test Certificate</a>	<a href="#">Type Test Certificates/Test Report</a>	<a href="#">Confirmation</a>

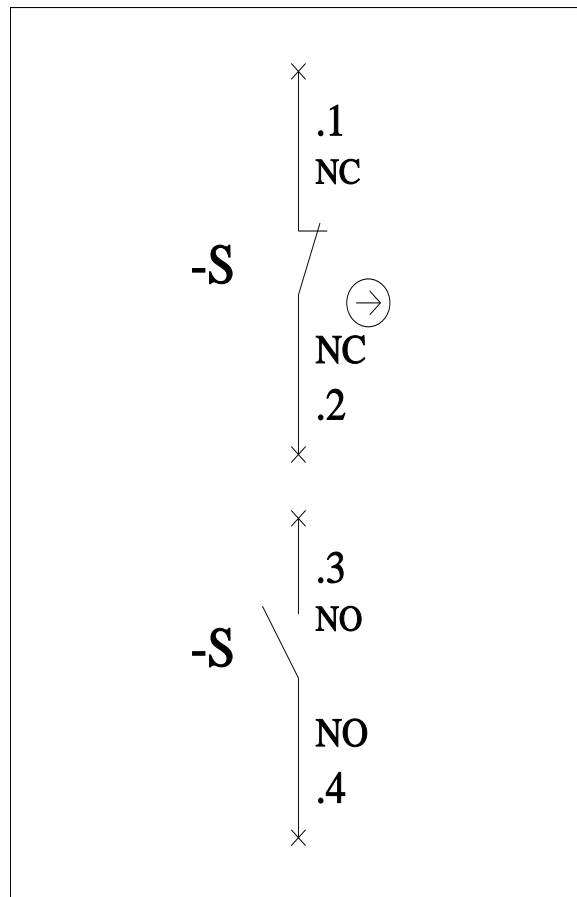
**Environment**

[Environmental Confirmations](#)

**Więcej informacji**

Informacje dotyczące opakowania  
[Informacje dotyczące opakowania](#)  
 Information- and Downloadcenter  
<https://www.siemens.com/ic10>  
 Industry Mall (System zamawiania online)  
<https://mall.industry.siemens.com/mall/pl/pl/Catalog/product?mlfb=3SU1852-0AC00-2AB1>  
 CAx-Online-Generator  
<http://support.automation.siemens.com/WWW/CAXorder/default.aspx?lang=en&mlfb=3SU1852-0AC00-2AB1>  
 Service&Support  
<https://support.industry.siemens.com/cs/ww/en/ps/3SU1852-0AC00-2AB1>  
 Image database (product images, 2D dimension drawings, 3D models, device circuit diagrams, EPLAN macros, ...)  
[http://www.automation.siemens.com/bilddb/cax\\_de.aspx?mlfb=3SU1852-0AC00-2AB1&lang=en](http://www.automation.siemens.com/bilddb/cax_de.aspx?mlfb=3SU1852-0AC00-2AB1&lang=en)





Ostatnia zmiana:

11.03.2024 