



Obudowa dla przyrządu sterujące, 22 mm, okrągły, Materiał obudowy: metal, górna część obudowy szara, 1 punkt sterujący z metalu, A=przycisk czarny, 1NC, przyłącze śrubowe, mocowanie do podłoża, Tabliczka: O, u góry i na dole po 1xM20, Dołączona tabliczka

Nazwa markowa produktu	SIRIUS ACT
oznaczenie produktu	Obudowa
oznaczenie typu produktu	3SU1
Wyposażenie urządzeń sterujących i sygnalizacyjnych	A = przycisk
numer artykułu producenta	
<ul style="list-style-type: none"> dostarczonego bloku styków dostarczonego bloku styków w punkcie sterowniczym A 1 dostarczonego uchwyty dostarczonego uchwyty w punkcie sterowniczym A dostarczonego elementu wykonawczego dostarczonego elementu wykonawczego w punkcie sterowniczym A dostarczonej pustej obudowy dostarczonych akcesoriów dostarczonych akcesoriów w punkcie sterowniczym A 	<p>A1 = 3SU1400-2AA10-1CA0 3SU1400-2AA10-1CA0</p> <p>A = 3SU1550-0AA10-0AA0 3SU1550-0AA10-0AA0 3SU1050-0AB10-0AA0 3SU1050-0AB10-0AA0</p> <p>3SU1851-0AA00-0AB1</p> <p>A = 3SU1900-0AF16-0QA0 3SU1900-0AF16-0QA0</p>
Obudowa	
Wykonanie obudowy	Z miejscem na etykietę
Kształt przedniej części obudowy	Kwadratowe
materiał obudowy	Metal
Liczba punktów sterowniczych	1
element składowy produktu	
<ul style="list-style-type: none"> urządzenie ZATRZYMANIE AWARYJNE kołnierz ochronny 	<p>Nie</p> <p>Nie</p>
kolor górnej części obudowy	Szary
stan przy dostawie	
<ul style="list-style-type: none"> jako zestaw wstępne okablowanie na listwie zaciskowej 	<p>Nie</p> <p>Nie</p>
rodzaj montażu obudowy	Pionowo
Element uruchamiający	
konstrukcja mechanizmu napędowego	Przycisk
możliwość zastosowania wyłącznik awaryjny	Nie
wyposażenie produktu odcięcie obwodu	Nie
rozszerzenie produktu opcjonalny element świecący	Nie
kolor napędu	czarny
materiał napędu	Tworzywo
Kształt napędu	Okrągły
Liczba bloków styków	1
Pierścień frontowy	
element składowy produktu pierścień metalowy	Tak
Wykonanie pierścienia	standard

materiał pierścienia	Metal błyszczący
kolor pierścienia	Srebrny
Uchwyt	
materiał uchwytu	Tworzywo
Wyświetlacz	
Liczba bloków LED	0
Ogólne dane techniczne	
funkcja produktu	
<ul style="list-style-type: none"> wymuszone otwarcie funkcja ZATRZYMANIE AWARYJNE funkcja ZATRZYMANIE AWARYJNE 	Nie Nie Nie
Stopień ochrony IP	IP66, IP67, IP69(IP69K)
Stopień ochrony NEMA	1, 2, 3, 3R, 4, 4X, 12, 13
odporność na wstrząsy	
<ul style="list-style-type: none"> zgodnie z IEC 60068-2-27 do aplikacji kolejowych zg. z DIN EN 61373 	Półfala sinusoidalna 15g / 11 ms Kategoria 1, Klasa B
wytrzymałość zmęczeniowa	
<ul style="list-style-type: none"> zgodnie z IEC 60068-2-6 do aplikacji kolejowych zg. z DIN EN 61373 	10 ... 500 Hz: 5g Kategoria 1, klasa B
oznaczenie środków roboczych zgodnie z IEC 81346-2:2009	S
prąd ciągły charakterystyki C wyłącznika silnikowego	10 A; Dla prądu zwarcowego poniżej 400 A
prąd ciągły szybkiego bezpiecznika DIAZED	10 A
Prąd ciągły wkładki bezpiecznikowej DIAZED gG	10 A
Dyrektywa RoHS (data)	10/01/2014
SVHC substance name	Lead - 7439-92-1
Waga	564 g
napięcie robocze	
<ul style="list-style-type: none"> przy AC <ul style="list-style-type: none"> przy 50 Hz wartość znamionowa przy 60 Hz wartość znamionowa przy DC wartość znamionowa 	5 ... 500 V 5 ... 500 V 5 ... 500 V
Komunikacja/ Protokół	
wykonanie złącza do komunikacji	Brak
Obwód pomocniczy	
Wykonanie styku styków pomocniczych	Stop srebra
liczba zestyków rozwiernych dla styków pomocniczych	1
liczba zestyków zwiernych dla styków pomocniczych	0
Przyłącza/ Zaciski	
wykonanie przyłącza elektrycznego modułów i akcesoriów	Przyłącze śrubowe
wykonanie przyłącza elektrycznego na obudowie	Prowadzenie przewodów góra i dół, z każdej 1 x M20
moment dokręcenia śrub w uchwycie	1 ... 1,2 N·m
Moment dociągający śrub montażowych w pokrywie obudowy	1,5 ... 1,7 N·m
moment dokręcenia przy zacisku śrubowym minimalny ... moment dokręcania w przypadku przyłącza śrubowego maksymalny	0,8 ... 0,9 N·m
Warunki środowiska	
temperatura otoczenia	
<ul style="list-style-type: none"> podczas pracy podczas magazynowania 	-25 ... +70 °C -40 ... +80 °C
Kategoria środowiskowa podczas pracy zg. z IEC 60721	3M6, 3S2, 3B2, 3C3, 3K6 (w przypadku względnej wilgotności powietrza w zakresie 10 ... 95%, kondensacja podczas pracy niedozwolona w przypadku wszystkich urządzeń za tablicą przednią)
Environmental footprint	
deklaracja środowiskowa produktu (EPD)	Tak
współczynnik ocieplenia globalnego [eq CO2] ogółem	0,593 kg
współczynnik ocieplenia globalnego [eq CO2] podczas produkcji	0,625 kg
współczynnik ocieplenia globalnego [eq CO2] podczas eksploatacji	0,235 kg
współczynnik ocieplenia globalnego [eq CO2] po End of Life	-0,267 kg
Instalacja/ Mocowanie/ Wymiary	
rodzaj montażu modułów i akcesoriów	Mocowanie do podłoża

wysokość	89,4 mm
szerokość	85 mm
głębokość	75 mm
Kształt otworu instalacyjnego	Okrągły

Akcesoria

Liczba etykiet	1
oznaczenie tabliczki identyfikacyjnej dla przyrządu sterującego	A = I
kolor tabliczki identyfikacyjnej	A = czarny
Liczba tabliczek wkładanych	0

Zezwolenia Certyfikaty

General Product Approval



[Confirmation](#)



General Product Approval	Test Certificates	other	Environment
--------------------------	-------------------	-------	-------------



[Type Test Certificates/Test Report](#)

[Special Test Certificate](#)

[Confirmation](#)



Environment

[Environmental Confirmations](#)

Więcej informacji

Informacje dotyczące opakowania

[Informacje dotyczące opakowania](#)

Information- and Downloadcenter

<https://www.siemens.com/ic10>

Industry Mall (System zamawiania online)

<https://mall.industry.siemens.com/mall/pl/pl/Catalog/product?mlfb=3SU1851-0AE00-2AB1>

CAX-Online-Generator

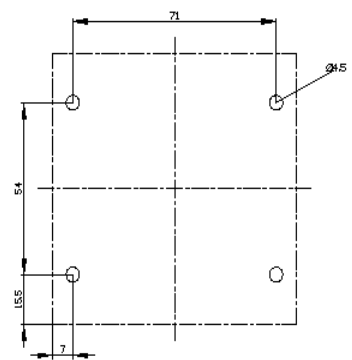
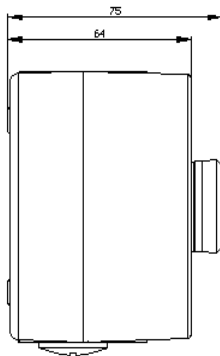
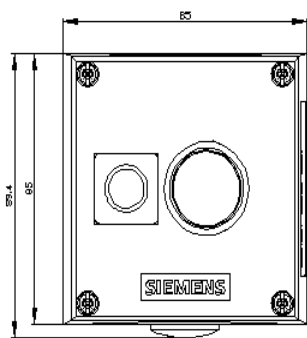
<http://support.automation.siemens.com/WW/CAXorder/default.aspx?lang=en&mlfb=3SU1851-0AE00-2AB1>

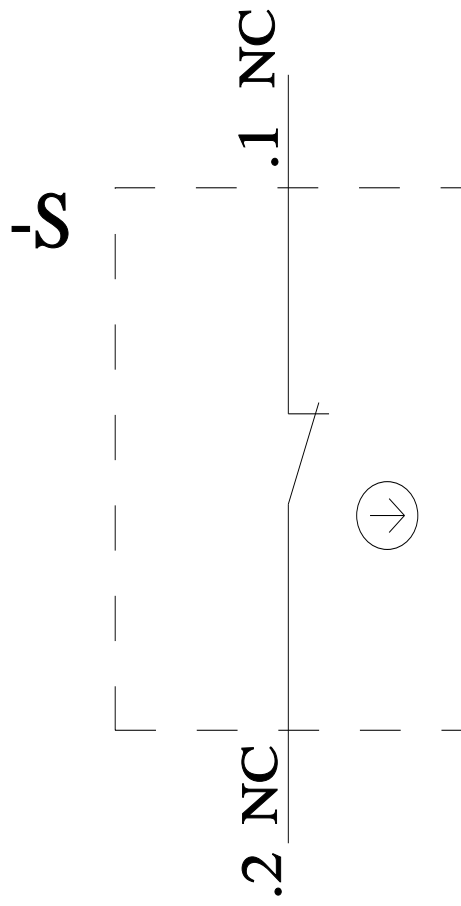
Service&Support

<https://support.industry.siemens.com/cs/ww/en/ps/3SU1851-0AE00-2AB1>

Image database (product images, 2D dimension drawings, 3D models, device circuit diagrams, EPLAN macros, ...)

http://www.automation.siemens.com/bilddb/cax_de.aspx?mlfb=3SU1851-0AE00-2AB1&lang=en





Ostatnia zmiana:

11.03.2024 