



SENTRON, rozłącznik izolacyjny bezpiecznikowy 3NP1, 3-bieg., NH000 wąski, 125 A, do instalacji i montażu na płycie montażowej, zacisk ramowy, osłona płaska 45mm z łącznikiem pomocniczym 1 CO,

Wersja	
oznaczenie produktu	Rozłącznik izolacyjny z bezpiecznikami
wykonanie kontroli bezpieczeństwa	bez
rodzaj rozłącznika wykonanie listwowe	Nie
wykonanie mechanizmu napędowego napęd silnikowy	Nie
Ogólne dane techniczne	
liczba biegunów	3
sposób zabudowy urządzenia	do nadbudowania i wbudowania na płycie montażowej
wielkość wkładki bezpiecznikowej	NH000
żywność mechaniczna (liczba cykli łączeniowych) typowy	2 000
współczynnik mocy	
• przy AC-22 B	0,65
• przy AC-23 B	0,35
system bezpieczników	bezpiecznik NH
stopień zanieczyszczenia	2
Napięcie	
• napięcie izolacji wartość znamionowa	800 V
• poziom izolacji przy stopniu zanieczyszczenia 2 przy AC wartość znamionowa	800 V
współczynnik mocy przy AC-21 B	0,95
wytrzymałość na napięcie udarowe wartość znamionowa	6 kV
prąd roboczy	
• przy 35 °C wartość znamionowa	125 A
• 40°C wartość znamionowa	111 A
• przy 45°C wartość znamionowa	95 A
• przy 50°C wartość znamionowa	76 A
• przy 55°C wartość znamionowa	51 A
• przy AC-21 B przy 240 V wartość znamionowa	125 A
• przy AC-21 B przy 400 V wartość znamionowa	125 A
• przy AC-21 B przy 500 V wartość znamionowa	125 A
• przy AC-21 B przy 690 V wartość znamionowa	80 A
• przy AC-22 B przy 240 V wartość znamionowa	125 A
• przy AC-22 B przy 400 V wartość znamionowa	125 A
• przy AC-22 B przy 500 V wartość znamionowa	125 A
• przy AC-23 B przy 400 V wartość znamionowa	125 A
• przy AC-23 B przy 240 V wartość znamionowa	125 A
napięcie robocze	
• przy AC wartość znamionowa maksymalny	690 V
Klasa ochrony	

stopień ochrony IP	
<ul style="list-style-type: none"> • przy zamkniętym wyłączniku z osłoną albo pokrywą końcówki kablowej 	IP30
<ul style="list-style-type: none"> • przy zamkniętym wyłączniku bez osłony albo pokrywy końcówki kablowej 	IP10
<ul style="list-style-type: none"> • otwarty 	IP10
Rozpraszanie	
<ul style="list-style-type: none"> • moc stratna [W] przy konwencjonalnym termicznym prądzie znamionowym bez bezpiecznika na biegun 	3,6 W
<ul style="list-style-type: none"> • moc stratna [W] przy konwencjonalnym termicznym prądzie znamionowym bez wkładki bezpiecznikowej na urządzenie 	10,8 W
<ul style="list-style-type: none"> • Strata mocy [W] w przypadku wartości znamionowej prądu w przypadku AC w stanie rozgrzanym na biegun 	10,7 W
<ul style="list-style-type: none"> • moc stratna [W] bezpiecznika na bezpiecznik maksymalna 	9 W
Obwód główny	
prąd roboczy	
<ul style="list-style-type: none"> • wartość znamionowa 	125 A
Obwód pomocniczy	
liczba zestyków przełącznych dla styków pomocniczych	1
liczba zestyków rozwiernych dla styków pomocniczych	0
liczba zestyków zwiernych dla styków pomocniczych	0
Stosowność	
możliwość zastosowania jako łącznik główny	Nie
możliwość zastosowania rozłącznik izolacyjny	Tak
możliwość zastosowania wyłącznik awaryjny	Nie
możliwość zastosowania wyłącznik bezpieczeństwa	Tak
możliwość zastosowania wyłącznik konserwacyjny	Tak
Szczegóły produktu	
funkcja produktu monitorowanie braku fazy	Nie
element składowy produktu	
<ul style="list-style-type: none"> • wyzwalacz podnapięciowy 	Nie
<ul style="list-style-type: none"> • wyzwalacz podnapięciowy ze stykiem wyprzedzającym 	Nie
właściwość produktu możliwość plombowania	Tak
rozszerzenie produktu przełącznik pomocniczy	Tak
rozszerzenie produktu opcjonalny	
<ul style="list-style-type: none"> • możliwość zamknięcia 	Tak
<ul style="list-style-type: none"> • monitoring zaniku fazy 	Nie
<ul style="list-style-type: none"> • kontrola bezpieczników 	Nie
<ul style="list-style-type: none"> • wyzwalacz napięciowy 	Nie
<ul style="list-style-type: none"> • monitoring ochrony przeciwprzepięciowej 	Nie
Funkcja produkt	
funkcja produktu monitoring ochrony przeciwprzepięciowej	Nie
Zwarcie	
warunkowy prąd zwarcia (I_q)	
<ul style="list-style-type: none"> • przy AC przy 240 V/ przy płynnym załączaniu wartość znamionowa 	80 kA
<ul style="list-style-type: none"> • przy AC przy 500 V przy płynnym załączaniu wartość znamionowa 	120 kA
<ul style="list-style-type: none"> • przy AC przy 690 V przy płynnym załączaniu wartość znamionowa 	80 kA
<ul style="list-style-type: none"> • przy zamkniętym przełączniku przy AC przy 240 V wartość znamionowa 	80 kA
<ul style="list-style-type: none"> • przy zamkniętym wyłączniku przy AC przy 500 V wartość znamionowa 	80 kA
<ul style="list-style-type: none"> • przy zamkniętym wyłączniku przy AC przy 690 V wartość znamionowa 	80 kA
Połączenia	
schemat przyłączeniowy złącza elektrycznego dla głównego obwodu prądowego	inne
przekrój możliwego do podłączenia przewodu dla styków głównych	
<ul style="list-style-type: none"> • jednożyłowy lub wielożyłowy minimalny 	1,5 mm ²

<ul style="list-style-type: none"> • jednożyłowy lub wielożyłowy maksymalny • typu linka z tulejką kablową minimalny • typu linka z tulejką kablową maksymalny • wielożyłowy minimalny • wielożyłowy maksymalny 	50 mm ² 1,5 mm ² 35 mm ² 16 mm ² 50 mm ²
<ul style="list-style-type: none"> • moment dokręcenia przy zacisku śrubowym minimalny • moment dokręcania w przypadku przyłącza śrubowego maksymalny 	4 N·m 5 N·m
rodzaj przekrojów poprzecznych możliwych do podłączenia przewodów przewodów lamelkowych maksymalny	6 x (9 x 0,8) mm
rodzaj przyłącza	Zacisk ramowy

Konstrukcja mechaniczna

wysokość	216 mm
szerokość	53 mm
głębokość	89 mm
rodzaj montażu	Płyta montażowa
rodzaj montażu	
<ul style="list-style-type: none"> • montaż na podłodze • montaż na szynach 	Tak Nie
pozycja montażowa	poziomy/pionowy
masa netto	0,471 kg

Warunki środowiskowe

temperatura otoczenia podczas pracy	
<ul style="list-style-type: none"> • minimalny • maksymalny 	-25 °C 70 °C
temperatura otoczenia podczas magazynowania	
<ul style="list-style-type: none"> • minimalny • maksymalny 	-50 °C 80 °C

Certyfikaty

oznaczenie środków roboczych zgodnie z IEC 81346-2:2009	Q
---	---

Zezwolenia Certyfikaty

General Product Approval	Test Certificates	other
--------------------------	-------------------	-------



EG-Konf.

[Confirmation](#)



[Type Test Certificates/Test Report](#)

[Miscellaneous](#)

other	Environment
-------	-------------

[Confirmation](#)

[Environmental Confirmations](#)

[Environmental Confirmations](#)

Więcej informacji

Informacje dotyczące opakowania

[Informacje dotyczące opakowania](#)

Information- and Downloadcenter (Catalogs, Brochures,...)

<http://www.siemens.com/lowvoltage/catalogs>

Industry Mall (Online ordering system)

<https://mall.industry.siemens.com/mall/en/en/Catalog/product?mlfb=3NP1113-1CA26>

Service&Support (Manuals, Certificates, Characteristics, FAQs,...)

<https://support.industry.siemens.com/cs/ww/pl/ps/3NP1113-1CA26>

Image database (product images, 2D dimension drawings, 3D models, device circuit diagrams, ...)

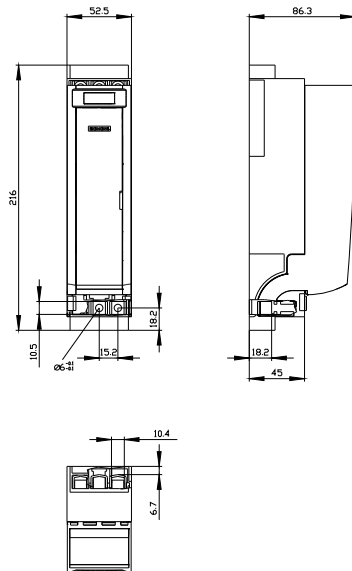
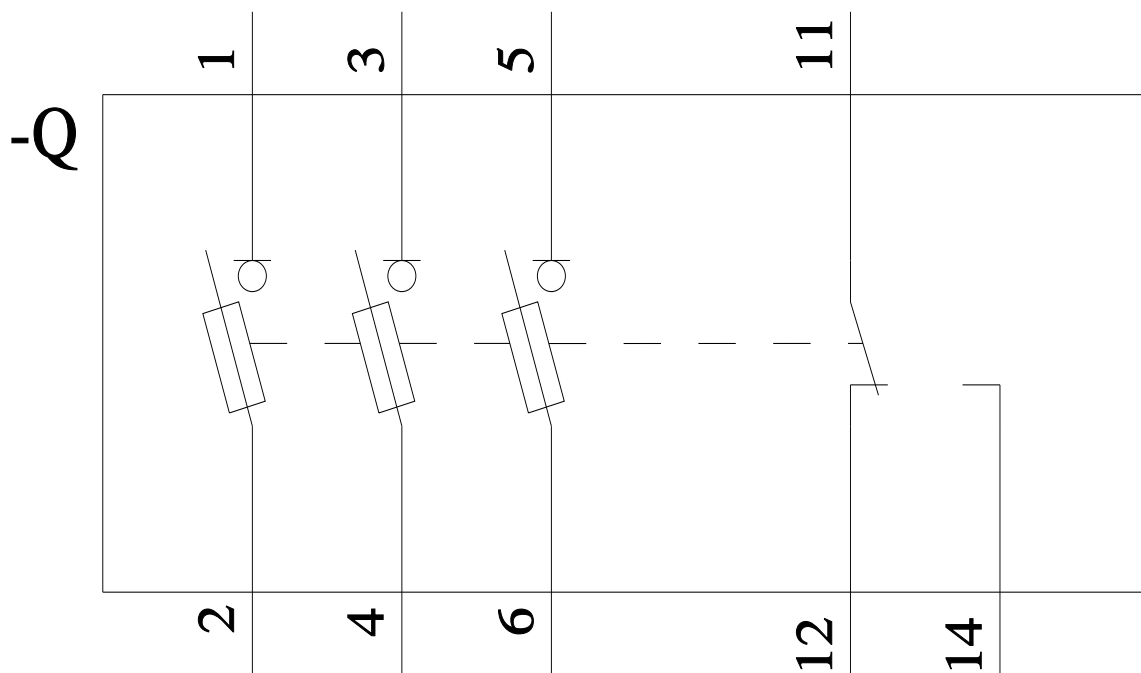
http://www.automation.siemens.com/bilddb/cax_en.aspx?mlfb=3NP1113-1CA26

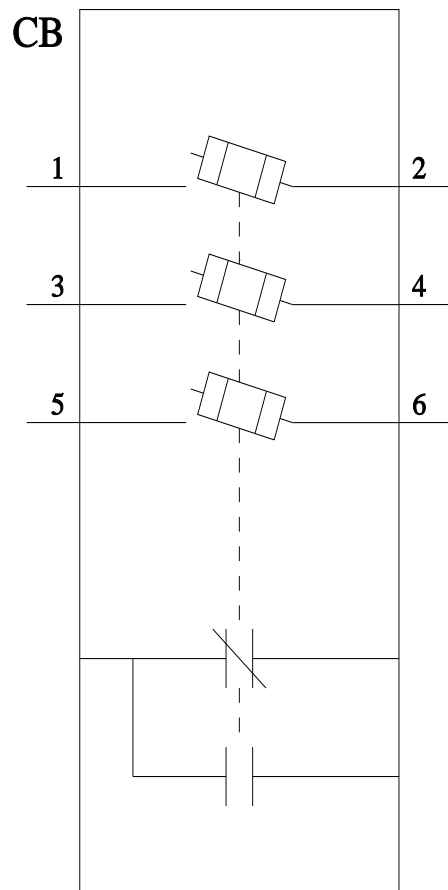
CAX-Online-Generator

<http://www.siemens.com/cax>

Tender specifications

<http://www.siemens.com/specifications>





Ostatnia zmiana:

28.09.2024 

