



SENTRON, rozłącznik izolacyjny bezpiecznikowy 3NP1, 3-bieg., NH2, 400 A, dla System szyn zbiorczych 8US 60mm, przyłącze płaskie; kontrola wkładki bezpiecznikowej: elektromechaniczny, osłona płaska 32/70mm

Wersja	
oznaczenie produktu	Rozłącznik izolacyjny z bezpiecznikami
wykonanie szyny zbiorczej	Grubość szyn zbiorczych 5 albo 10 mm
wykonanie kontroli bezpieczeństwa	elektromechaniczny
rodzaj rozłącznika wykonanie listwowe	Nie
wykonanie mechanizmu napędowego napęd silnikowy	Nie
Ogólne dane techniczne	
liczba biegunów	3
sposób zabudowy urządzenia	do układu szyn zbiorczych 8US 60 mm
wielkość zwory	2 i 1
wielkość wkładki bezpiecznikowej	NH1, NH2
prąd ograniczony przy zamkniętym przełączniku maksymalnie	40 kA
żywność mechaniczna (liczba cykli łączeniowych) typowy	1 000
wartość I2t przy zamkniętym przełączniku maksymalnie	2 150 kA2.s
współczynnik mocy	
• przy AC-22 B	0,65
• przy AC-23 B	0,35
• przy obciążeniu pojemnościowym	-0,25
system bezpieczników	bezpiecznik NH
stopień zanieczyszczenia	3
Napięcie	
• napięcie izolacji wartość znamionowa	690 V
• napięcie izolacji przy stopniu zanieczyszczenia 3 przy AC wartość znamionowa	690 V
• poziom izolacji przy stopniu zanieczyszczenia 2 przy AC wartość znamionowa	1 000 V
współczynnik mocy przy AC-21 B	0,95
wytrzymałość na napięcie udarowe wartość znamionowa	8 kV
prąd roboczy	
• przy 35 °C wartość znamionowa	400 A
• 40°C wartość znamionowa	400 A
• przy 45°C wartość znamionowa	392 A
• przy 50°C wartość znamionowa	372 A
• przy 55°C wartość znamionowa	356 A
• przy AC-21 B przy 240 V wartość znamionowa	400 A
• przy AC-21 B przy 400 V wartość znamionowa	400 A
• przy AC-21 B przy 500 V wartość znamionowa	400 A
• przy AC-21 B przy 690 V wartość znamionowa	400 A
• przy AC-22 B przy 240 V wartość znamionowa	400 A

• przy AC-22 B przy 400 V wartość znamionowa	400 A
• przy AC-22 B przy 500 V wartość znamionowa	400 A
• przy AC-22 B przy 690 V wartość znamionowa	400 A
• przy AC-23 B przy 690 V wartość znamionowa	125 A
• przy AC-23 B przy 500 V wartość znamionowa	315 A
• przy AC-23 B przy 400 V wartość znamionowa	400 A
• przy AC-23 B przy 240 V wartość znamionowa	400 A
• przy DC-21 B przy 120 V wartość znamionowa	400 A
• przy DC-21 B przy 240 V wartość znamionowa	400 A
• przy DC-21 B przy 440 V wartość znamionowa	400 A
• przy DC-22 B przy 120 V wartość znamionowa	400 A
• przy DC-22 B przy 240 V wartość znamionowa	400 A
• przy DC-22 B przy 440 V wartość znamionowa	315 A
• przy DC-23 B przy 120 V wartość znamionowa	250 A
• przy DC-23 B przy 240 V wartość znamionowa	250 A
• przy DC-23 B przy 440 V wartość znamionowa	160 A
prąd ograniczony przy płynnym załączeniu maksymalnie	40 kA
napięcie robocze	
• przy AC wartość znamionowa minimalny	24 V
• przy AC wartość znamionowa maksymalny	690 V
• przy DC wartość znamionowa	240 V
• przy DC wartość znamionowa minimalny	24 V
• przy DC wartość znamionowa maksymalny	250 V
Klasa ochrony	
stopień ochrony IP	
• przy zamkniętym wyłączniku z osłoną albo pokrywą końcówki kablowej	IP40
• przy zamkniętym wyłączniku bez osłony albo pokrywy końcówki kablowej	IP30
• otwarty	IP20
Rozpraszanie	
• moc stratna [W] przy konwencjonalnym termicznym prądzie znamionowym bez bezpiecznika na biegun	14 W
• moc stratna [W] przy konwencjonalnym termicznym prądzie znamionowym bez wkładki bezpiecznikowej na urządzenie	42 W
• Strata mocy [W] w przypadku wartości znamionowej prądu w przypadku AC w stanie rozgrzanym na biegun	48 W
• moc stratna [W] bezpiecznika na bezpiecznik maksymalna	34 W
Obwód główny	
prąd roboczy	
• wartość znamionowa	400 A
• przy obciążeniu pojemnościowym przy 400 V wartość znamionowa	72 A
• przy obciążeniu pojemnościowym przy 500 V wartość znamionowa	55 A
Obwód pomocniczy	
liczba zestyków przełącznych dla styków pomocniczych	0
liczba zestyków rozwiernych dla styków pomocniczych	0
liczba zestyków zwiernych dla styków pomocniczych	0
Stosowność	
możliwość zastosowania jako łącznik główny	Nie
możliwość zastosowania rozłącznik izolacyjny	Tak
możliwość zastosowania wyłącznik awaryjny	Nie
możliwość zastosowania wyłącznik bezpieczeństwa	Tak
możliwość zastosowania wyłącznik konserwacyjny	Tak
Szczegóły produktu	
funkcja produktu monitorowanie braku fazy	Nie
element składowy produktu	
• wyzwalacz podnapięciowy	Nie
• wyzwalacz podnapięciowy ze stykiem wyprzedzającym	Nie

właściwość produktu możliwość plombowania	Tak
rozszerzenie produktu przełącznik pomocniczy	Tak
rozszerzenie produktu opcjonalny	
• możliwość zamknięcia	Tak
• monitoring zaniku fazy	Tak
• wyzwalacz napięciowy	Nie
• monitoring ochrony przeciwprzepięciowej	Tak
Funkcja produkt	
funkcja produktu monitoring ochrony przeciwprzepięciowej	Nie
Zwarcie	
warunkowy prąd zwarciový (Iq)	
• przy AC przy 240 V/ przy płynnym załączaniu wartość znamionowa	80 kA
• przy AC przy 500 V przy płynnym załączaniu wartość znamionowa	80 kA
• przy AC przy 690 V przy płynnym załączaniu wartość znamionowa	50 kA
• przy zamkniętym przełączniku przy AC przy 240 V wartość znamionowa	100 kA
• przy zamkniętym wyłączniku przy AC przy 500 V wartość znamionowa	100 kA
• przy zamkniętym wyłączniku przy AC przy 690 V wartość znamionowa	100 kA
Połączenia	
schemat przyłączeniowy złącza elektrycznego dla głównego obwodu prądowego	inne
przekrój możliwego do podłączenia przewodu dla styków głównych	
• jednożyłowy lub wielożyłowy minimalny	25 mm ²
• jednożyłowy lub wielożyłowy maksymalny	240 mm ²
• wielożyłowy minimalny	25 mm ²
• wielożyłowy maksymalny	240 mm ²
• moment dokręcenia przy zacisku śrubowym minimalny	10 N·m
• moment dokręcania w przypadku przyłącza śrubowego maksymalny	12 N·m
rodzaj przekrojów poprzecznych możliwych do podłączenia przewodów przewodów lamelkowych maksymalny	34 x 18 mm
rodzaj przyłącza	Przyłącze płaskie
Konstrukcja mechaniczna	
wysokość	306 mm
szerokość	209,4 mm
szerokość zbiorczej szyny prądowej	
• minimalny	12 mm
• maksymalny	30 mm
głębokość	234 mm
rodzaj montażu	Szyna zbiorcza
rodzaj montażu	
• montaż na podłodze	Nie
• montaż na szynach	Tak
pozycja montażowa	poziomy/pionowy
odstęp między środkami szyn	60 mm
masa netto	5,2 kg
Warunki środowiskowe	
temperatura otoczenia podczas pracy	
• minimalny	-25 °C
• maksymalny	55 °C
temperatura otoczenia podczas magazynowania	
• minimalny	-50 °C
• maksymalny	80 °C
Certyfikaty	
oznaczenie środków roboczych zgodnie z IEC 81346-2:2009	Q
Zezwolenia Certyfikaty	

General Product Approval



[Confirmation](#)



General Product Approval

Test Certificates

Marine / Shipping

other

[Miscellaneous](#)



[Type Test Certificates/Test Report](#)



[Miscellaneous](#)

other

Environment

[Confirmation](#)

[Environmental Confirmations](#)

[Environmental Confirmations](#)

Więcej informacji

Informacje dotyczące opakowania

[Informacje dotyczące opakowania](#)

Information- and Downloadcenter (Catalogs, Brochures,...)

<http://www.siemens.com/lowvoltage/catalogs>

Industry Mall (Online ordering system)

<https://mall.industry.siemens.com/mall/en/en/Catalog/product?mlfb=3NP1153-1BC11>

Service&Support (Manuals, Certificates, Characteristics, FAQs,...)

<https://support.industry.siemens.com/cs/ww/pl/ps/3NP1153-1BC11>

Image database (product images, 2D dimension drawings, 3D models, device circuit diagrams, ...)

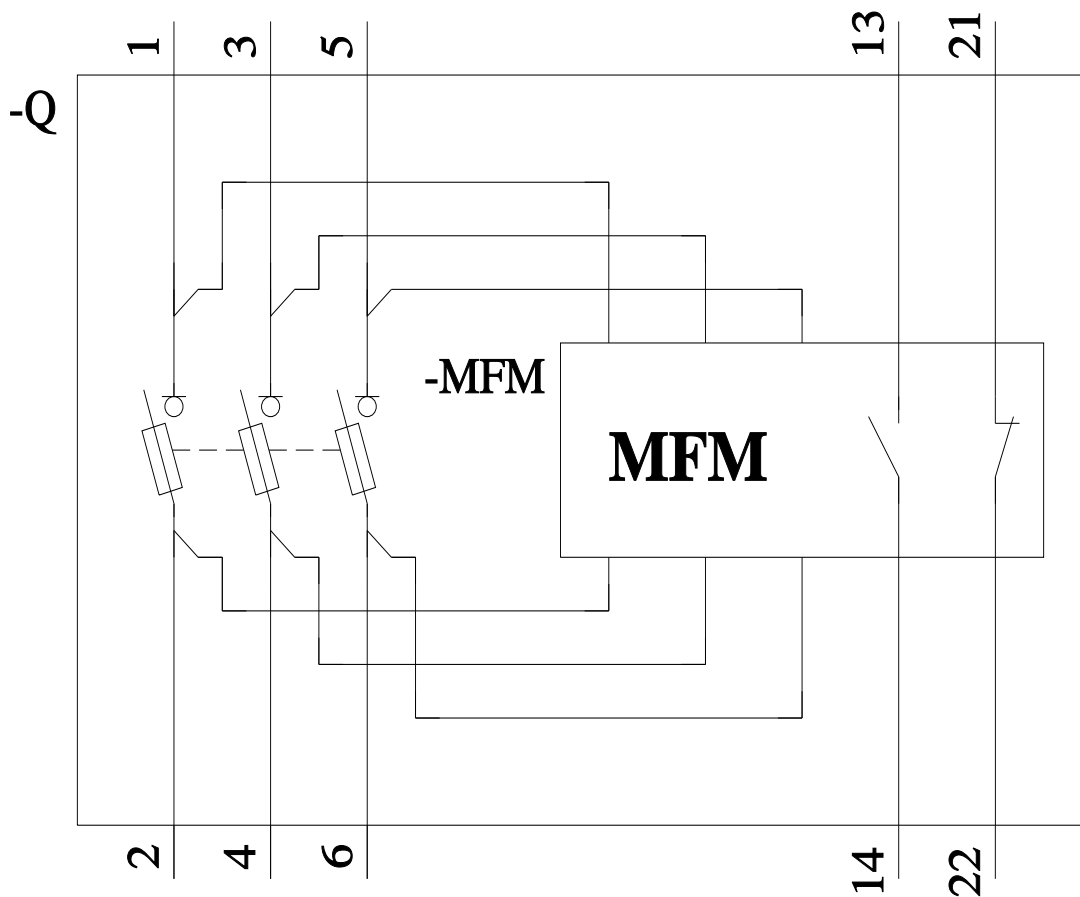
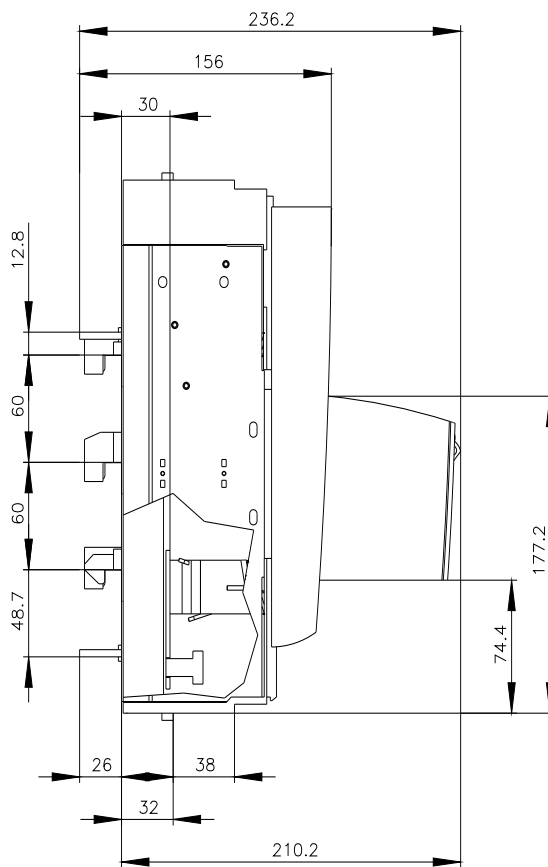
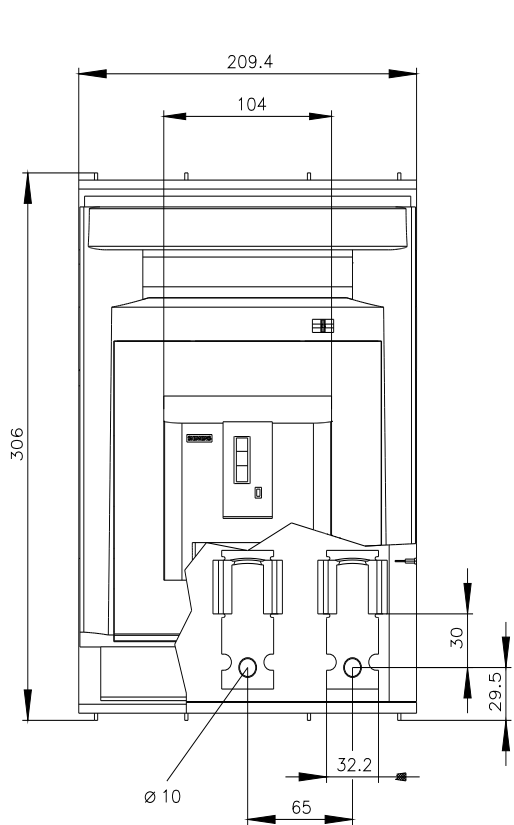
http://www.automation.siemens.com/bilddb/cax_en.aspx?mlfb=3NP1153-1BC11

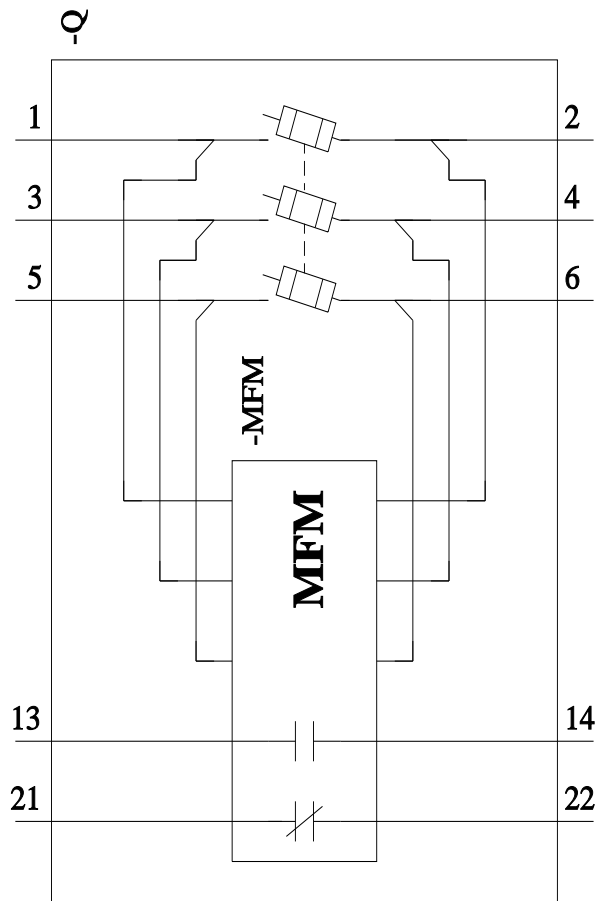
CAX-Online-Generator

<http://www.siemens.com/cax>

Tender specifications

<http://www.siemens.com/specifications>





Ostatnia zmiana:

28.09.2024 

